



Stoccaggio di merci accatastate

Lista di controllo

Nella vostra azienda le merci sono stoccate correttamente?

Le operazioni di stoccaggio e accatastamento devono essere eseguite a regola d'arte per garantire la sicurezza degli addetti ai lavori e per consentire di trasbordare le merci in maniera efficiente.

Ecco i pericoli principali:

- essere colpiti dal ribaltamento o dalla caduta delle merci
- inciampare e cadere
- pericoli connessi all'uso dei mezzi di trasporto

Con la presente lista di controllo potete individuare meglio queste fonti di pericolo.

La presente lista di controllo non tratta lo stoccaggio di merci speciali (facilmente infiammabili, tossiche) e i pericoli connessi.

1. Compilate la lista di controllo.

Se rispondete a una domanda con «no» o «in parte», occorre adottare una contromisura che poi annoterete sull'ultima pagina. Tralasciate le domande che non interessano la vostra azienda.

2. Apportate i necessari miglioramenti.

Accatastamento merci

- 1 Prima di stoccare la merce l'area di deposito viene scelta accuratamente?

sì
 in parte
 no

Fattori da considerare:

- caratteristiche del pavimento (carico massimo ammissibile, assenza di dislivelli o irregolarità)
- condizioni di visibilità sulle vie di circolazione
- cicli di produzione

- 2 L'altezza massima consentita per le cataste è stata stabilita correttamente? (Figg. 1 e 2)

sì
 in parte
 no

Aspetti di cui tenere conto:

- caratteristiche delle merci, resistenza, forma, possibili deformazioni (se necessario rivolgersi al fornitore)
- caratteristiche del pavimento (sufficientemente resistente e piano)
- instabilità a causa di agenti esterni (mezzi di trasporto, vento)
- vicinanza alle infrastrutture (illuminazione, rilevatori antincendio)
- sufficiente spazio di manovra sopra le cataste per i mezzi di sollevamento (ad es. gru)

Sulla scorta di questi dati a volte è necessario ridurre l'altezza massima della catasta.

- 3 Le regole per lo stoccaggio e il prelievo delle merci sono state messe per iscritto e gli addetti ai lavori le conoscono?

sì
 in parte
 no

Le operazioni di stoccaggio e prelievo devono essere possibili senza doversi arrampicare sulle cataste.

- 4 Quando si progetta un deposito all'aperto si tiene conto dell'eventuale presenza di terze persone (bambini che giocano, vandali ecc.)?

sì
 in parte
 no

Possibili soluzioni:

- recinzione attorno al deposito
- riduzione dell'altezza delle cataste

Stato generale delle cataste

- 5 Il pavimento su cui poggiano le cataste è sempre in buone condizioni (nessun dislivello, nessuna deformazione)?

sì
 no

- 6 Le travi e i cunei di legno che servono da basamento sono sempre in buone condizioni?

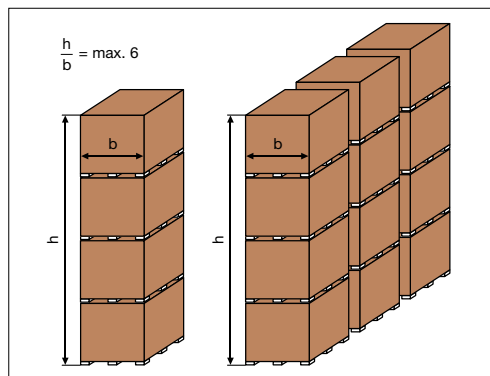
sì
 no

- 7 Il pavimento del deposito e le pareti sono contrassegnati e le merci vengono accatastate all'interno delle linee di demarcazione? (Fig. 3)

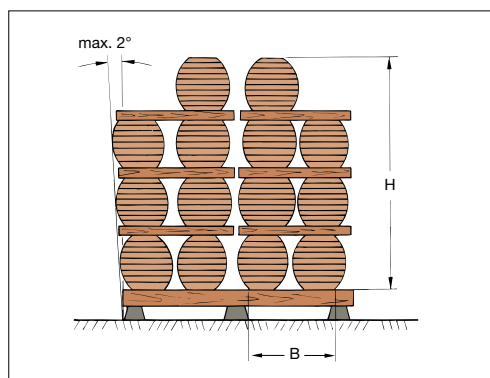
sì
 in parte
 no

- 8 Le vie di circolazione e gli accessi ai depositi sono liberi da ostacoli?

sì
 in parte
 no



1 Altezza massima della catasta in un deposito di palette e contenitori



2 Altezza massima di una catasta H: all'aperto 3 x B, in ambienti chiusi 4 x B



3 Area di deposito segnalata in modo chiaro e visibile



4 Le merci di forma cilindrica possono essere accatastate solo verticalmente o su palette speciali.

9 È escluso che la catasta si rovesci o che la merce possa cadere? (Fig. 4)

- sì
 no

10 È escluso che le merci in fondo alla catasta possano essere danneggiate da quelle sopra di esse? (Fig. 5)

Devono essere disponibili le indicazioni relative allo stoccaggio consegnate dal fornitore.

- sì
 no

11 Per spostare le merci disponete di adeguati ausili?

Ad esempio pinze e forche speciali

- sì
 in parte
 no

12 Disponete di scale o di altri ausili per accedere alle cataste e questi sono in buono stato? (Fig. 6)

- sì
 in parte
 no

13 Le vie di circolazione nella vostra azienda sono correttamente dimensionate? (Fig. 7)

Vedi anche www.suva.ch/circolazione-interna-aziendale

- sì
 in parte
 no

14 Le aree di deposito interne ed esterne all'azienda sono sufficientemente illuminate?

Illuminamento minimo pari a 100 lux.

- sì
 in parte
 no

Organizzazione, formazione e comportamento sul lavoro

15 I lavoratori dispongono dei necessari dispositivi di protezione individuale?

- sì
 in parte
 no

16 I lavoratori sono stati istruiti e addestrati per l'attività che devono svolgere?

La formazione deve comprendere:

- procedure per lo stoccaggio e il prelievo delle merci
- uso corretto dei dispositivi di sollevamento (carrelli elevatori, carroporti, ecc.)
- uso dei dispositivi di protezione individuale
- ordine e pulizia nei depositi
- manutenzione
- verifica periodica delle condizioni delle merci

- sì
 in parte
 no

17 La segnaletica orizzontale è prevista nel piano di manutenzione aziendale, in modo da essere aggiornata periodicamente?

- sì
 in parte
 no

18 Si effettua la manutenzione dei supporti e dei contenitori di movimentazione (palette, telai per palette, big bag, ecc.)?

- sì
 in parte
 no

19 Il superiore verifica e impone che le regole siano rispettate (vedi domanda 16)?

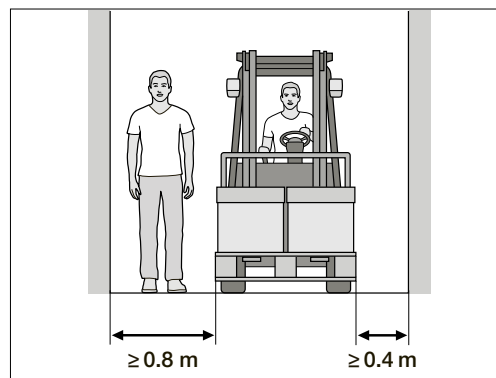
- sì
 in parte
 no



5 Deposito di sacchi su palette di legno. Per non pregiudicare la qualità del prodotto, l'altezza della catasta deve limitarsi a due palette.



6 Bisogna usare una scala sicura.



7 Criterio per dimensionare le vie di circolazione

È possibile che nella vostra azienda esistano altre fonti di pericolo su questo argomento. In tal caso, occorre adottare i necessari provvedimenti e annotarli sull'ultima pagina.

N.	Misure da adottare	Termine	Incaricato	Liquidato		Osservazione	Controllato	
				Data	Visto		Data	Visto

Data del prossimo controllo: _____

(Raccomandazione: ogni 6 mesi)



Per informazioni: tel. 058 411 12 12, servizio.clienti@suva.ch
Download e ordinazioni: www.suva.ch/67142.i