



Lista di controllo Gru nei settori industria e artigianato

Ad esempio gru a ponte e a portale

Nella vostra azienda, potete affermare di lavorare in condizioni di sicurezza con le gru?

L'esperienza ci insegna che non bisogna sottovalutare i pericoli connessi all'utilizzo delle gru. Per garantire la sicurezza sul lavoro nella vostra azienda è quindi essenziale manovrare correttamente le gru e sottoporle a regolare manutenzione.

Ecco i pericoli principali:

- essere colpiti dai carichi sospesi (per oscillazione, ribaltamento o caduta)
- lesioni a mani e piedi durante le operazioni di sollevamento e discesa dei carichi
- rimanere schiacciati tra la gru e parti di edifici
- caduta dalla gru o dalle postazioni di manutenzione

Con la presente lista di controllo potete individuare meglio queste fonti di pericolo.

1. Compilate la lista di controllo.

Se rispondete a una domanda con «no» o «in parte», occorre adottare una contromisura che poi annoterete sull'ultima pagina. Tralasciate le domande che non interessano la vostra azienda.

2. Apportate i necessari miglioramenti.

Documentazione tecnica, documenti

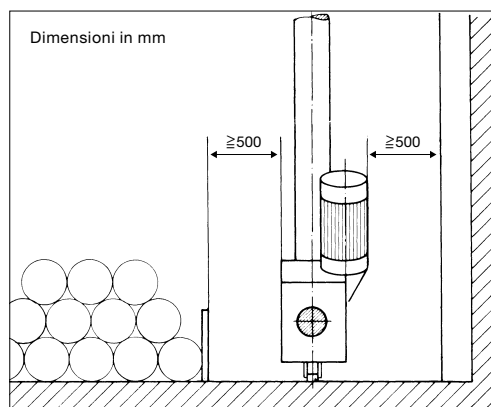
- 1** È presente un manuale d'uso e il libretto della gru è aggiornato? sì
 in parte
 no
- Nel libretto della gru sono indicati i risultati dei controlli effettuati, la data, il nome e la firma del responsabile, nonché gli interventi di manutenzione e di modifica.
-
- 2** Le gru costruite dal 1997 in poi dispongono di una **dichiarazione di conformità** del fabbricante o del rivenditore? sì
 no

Dotazioni varie

- 3** La portata nominale ammessa della gru è indicata in maniera chiara e indelebile? sì
 no
- La portata nominale deve essere riportata in maniera chiara e visibile sulla trave principale della gru. Inoltre, su ogni dispositivo di sollevamento, la portata deve essere indicata almeno sul punto di aggancio del carico.
-
- 4** In corrispondenza di ogni accesso alla gru è presente un cartello che vieta l'accesso ai non addetti ai lavori? (Fig. 1) sì
 no
-
- 5** Sulle gru manovrate da terra, che devono essere seguite da un operatore, la velocità di traslazione massima è limitata a 63 m/min. (velocità a passo d'uomo)? sì
 no
-
- 6** Le gru esposte al vento sono provviste di sistemi che le mettono in sicurezza dallo sbandamento? sì
 no
- Ad es. pinze fissate sui binari.
-
- 7** Ci si assicura che nessuno possa rimanere schiacciato tra le parti mobili della gru ed eventuali ostacoli (materiale accatastato, macchine, muri, pilastri) presenti nell'area di lavoro? (Figg. 2 e 3) sì
 no
-
- 8** Il sollevamento e la discesa del gancio sono limitati nella parte superiore e inferiore da arresti di finecorsa automatici? sì
 in parte
 no
- Quando si attiva l'arresto di finecorsa inferiore, sul tamburo di avvolgimento devono rimanere come minimo due giri di fune. L'arresto di finecorsa superiore deve essere collegato ad un interruttore di finecorsa di emergenza se:
- si trasportano sostanze pericolose (ad. es. metallo liquido, recipienti sotto pressione);
 - il dispositivo di finecorsa superiore deve essere azionato regolarmente per esigenze operative.
-
- 9** Il gancio di sollevamento è munito di un dispositivo di sicurezza automatico correttamente funzionante? sì
 no
-
- 10** La postazione di comando è munita di un interruttore di arresto di emergenza funzionante e i singoli organi di comando sono contrassegnati in modo chiaro e univoco? sì
 in parte
 no

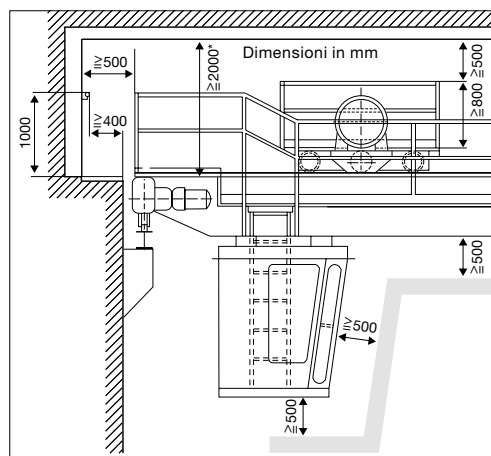


1 Se una persona non autorizzata si avvicina alla gru, l'impianto deve essere arrestato e la persona allontanata.



2

2 e 3 Unità di traslazione di una gru a portale (fig. 2) e vista laterale di una gru a ponte bitrave con posto di comando e postazione di manutenzione sulla gru e sul carrello (fig. 3): per evitare lo schiacciamento di persone, le distanze di sicurezza devono essere rispettate in tutta l'area di traslazione, a meno che non siano state disposte altre misure (pareti lisce, scanner).



3

* SN EN 13586: 2008-07

11 La gru è dotata di un dispositivo di segnalazione acustica attivabile dall'operatore?

Le gru con dispositivi di comando wireless (radiocomando) devono disporre di un dispositivo di segnalazione acustica. (Dal 2011)

- sì
 no

12 I simboli riportati sulla gru in modo ben visibile mostrano in maniera inequivocabile tutti i possibili movimenti? (Fig. 4)

Sulle gru con dispositivi di comando wireless (radiocomando) deve essere indicata chiaramente la relazione tra i comandi e i conseguenti movimenti della gru.

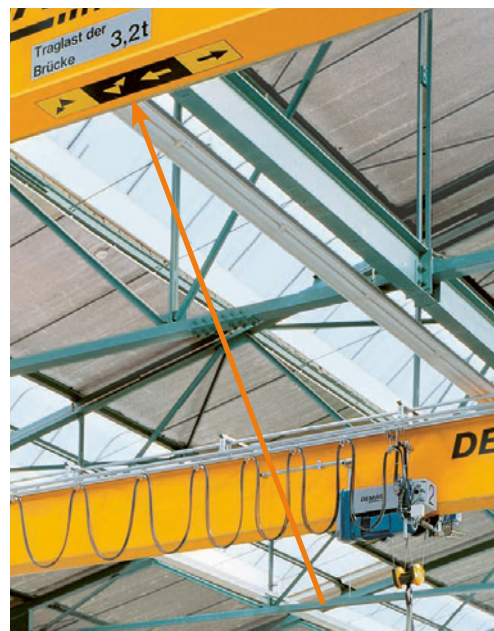
- sì
 no

13 Sulle unità di traslazione a terra o a livello del terreno sono presenti delle luci di avvertimento lampeggianti?

Le unità di traslazione o i carrelli delle gru traslanti su binari a livello del terreno devono essere provvisti di luci di avvertimento lampeggianti in entrambe le direzioni di marcia. Le luci devono essere attivate durante i movimenti della gru e devono essere concepite in modo tale da attirare l'attenzione delle persone nella zona di pericolo. Colore: giallo o ambra.

Frequenza di lampeggiamento: 60/min-120/min (dal 2011).

- sì
 in parte
 no



4 Le direzioni di movimento devono essere segnalate sulla gru da simboli che coincidono con quelli riportati sul radiocomando.

Controllo e manutenzione

14 La gru viene controllata, riparata e sottoposta a manutenzione da personale qualificato secondo le istruzioni del fabbricante?

Gli interventi di manutenzione effettuati devono essere documentati nel libretto della gru.

- sì
 in parte
 no

15 Sono disponibili postazioni di lavoro sicure, per effettuare gli interventi di manutenzione in tutta sicurezza?

Per postazioni di lavoro sicure si intendono:

- piattaforme o passerelle ancorate alla gru
- piattaforme ancorate all'edificio
- sistemi mobili (ad es. piattaforme di lavoro elevabili, ponteggi)

Vedi la scheda tematica «Accessi alle gru»:

www.suva.ch/33054.i

- sì
 in parte
 no

16 Per effettuare gli interventi di manutenzione in tutta sicurezza, è disponibile un interruttore lucchettabile contrassegnato in maniera chiara con il quale poter arrestare tutti i comandi della gru? (Fig. 5)

- sì
 in parte
 no



5 Interruttore generale della gru che può essere disinserito e messo in sicurezza contro l'avviamento accidentalmente con un lucchetto.

17 La sicurezza degli accessori di imbracatura e di sollevamento viene controllata periodicamente da un esperto? Il risultato dei controlli è documentato? (Fig. 6)

Materiale di supporto per il controllo:

- Lista di controllo «Accessori di imbracatura»:

www.suva.ch/67017.i

- sì
 in parte
 no

18 Prima di iniziare i lavori, i gruisti svolgono sempre un controllo visivo e funzionale della gru, come indicato nel manuale d'uso?

È importante controllare i seguenti dispositivi:

- interruttore di arresto di emergenza
- arresto di finecorsa superiore e inferiore
- fune/catena portante
- dispositivo di sicurezza gancio

- sì
 no



6 Controllo degli accessori di imbracatura da parte di una persona qualificata.

Formazione e istruzione

- 19** I gruisti sono stati designati chiaramente, sono idonei all'attività e sono stati adeguatamente formati e istruiti?
- sì
 in parte
 no
- I gruisti devono essere in buone condizioni psico-fisiche e garantire una certa affidabilità. Inoltre, devono possedere vista e udito in buone condizioni.
 - I gruisti devono ricevere un'adeguata formazione allo scopo di manovrare il mezzo in condizioni di sicurezza, conformemente all'uso previsto e alle indicazioni del fabbricante.
- Vedi la scheda tematica «Formazione e istruzione per l'utilizzo di gru industriali»: www.suva.ch/33081.i

- 20** Tutti gli addetti all'imbracatura dei carichi sono stati appositamente formati e istruiti?
- sì
 no
- Vedi la scheda tematica «Formazione per l'imbracatura di carichi con gru»: www.suva.ch/33099.i

Organizzazione e comportamento sul lavoro

- 21** Avete stabilito quali dispositivi di protezione individuale devono indossare i gruisti e gli addetti all'imbracatura dei carichi?
- sì
 in parte
 no
- Ad es. caschi, scarpe di sicurezza, guanti di protezione

- 22** Il superiore controlla periodicamente che le regole nell'utilizzo delle gru e nell'imbracatura di carichi siano rispettate e interviene in caso di trasgressione?
- sì
 in parte
 no
- Ad es. non sostare sotto i carichi sospesi, non lavorare ad elementi sospesi, attivare i dispositivi di sicurezza in caso di vento

- 23** Se i gruisti decidono di non svolgere una manovra perché contraria alle regole di sicurezza, il superiore di linea li appoggia?
- sì
 in parte
 no
- Ad es. in caso di tiri obliqui, comandi non chiari, carico troppo pesante o agganciato in maniera instabile, traslazione di carichi sopra le persone

- 24** L'azienda dispone di un'autorizzazione di deroga della Suva per l'uso della cesta di lavoro?
- sì
 no

Maggiori informazioni

- Ordinanza concernente la sicurezza nell'uso delle gru, www.suva.ch/1420.i
- Opuscolo «Gru impiegate nei settori industria e artigianato», www.suva.ch/66120.i
- Lista di controllo «Accessori di imbracatura», www.suva.ch/67017.i
- Lista di controllo «Accessori di sollevamento», www.suva.ch/67198.i
- Vademecum «Dieci regole vitali per l'imbracatura di carichi», www.suva.ch/88801.i
- Scheda tematica «Accessi alle gru», www.suva.ch/33054.i
- Scheda tematica «Formazione e istruzione per l'utilizzo di gru industriali», www.suva.ch/33081.i
- Scheda tematica «Formazione per l'imbracatura di carichi con gru», www.suva.ch/33099.i

È possibile che nella vostra azienda esistano altre fonti di pericolo su questo argomento. In tal caso, occorre adottare i necessari provvedimenti e annotarli sull'ultima pagina.

Pianificazione delle misure
Gru nei settori industria e artigianato

Lista di controllo compilata da: _____

Data: _____ Firma: _____

Marca: _____ Tipo: _____ Anno di costruzione: _____

N.	Misure da adottare	Termine	Incaricato	Liquidato		Osservazione	Controllato	
				Data	Visto		Data	Visto

Data del prossimo controllo: _____ (Raccomandazione: ogni 6 mesi) Edizione: ottobre 2022
Codice: 67159.i

→ Per informazioni: tel. 058 411 12 12, servizio.clienti@suva.ch
 Download e ordinazioni: www.suva.ch/67159.i

Suva, casella postale, 6002 Lucerna

