

## Accès aux appareils de levage à charge suspendue

### Fiche thématique

#### L'essentiel en bref

La question de la nécessité d'utiliser des passerelles et des plateformes afin de pouvoir effectuer en toute sécurité les travaux d'entretien des appareils de levage à charge suspendue utilisés dans l'industrie revient régulièrement. La présente fiche thématique constitue un outil d'évaluation au cas par cas.

L'entretien des appareils de levage à charge suspendue comprend les éléments suivants: chariot avec mécanisme de levage et système de roulement, poutre de grue avec système de roulement, commande, dispositifs de réglage et de commande, interrupteur de commande, alimentation électrique et voie de roulement.

Les inspections respectives varient en fonction des éléments. La fréquence doit être précisée dans les notices d'instructions et d'entretien fournies par les fabricants. La directive Machines 2006/42/CE décrit le principe d'entretien comme suit:

#### 1.6.2. Accès aux postes de travail ou aux points d'intervention

La machine doit être conçue et construite de manière à pouvoir accéder en toute sécurité à tous les emplacements où une intervention est nécessaire durant le fonctionnement, le réglage et l'entretien de la machine.

#### 1.7.4.2. Contenu de la notice d'instructions

s) les instructions conçues afin que le réglage et l'entretien puissent être effectués en toute sécurité, y compris mesures de protection qui doivent être prises durant ces opérations.

L'évaluation des risques établie par le fabricant doit fournir la liste des phénomènes dangereux et des situations dangereuses associées. Les risques identifiés doivent être éliminés ou réduits au niveau le plus bas. Il convient de prendre les mesures de protection nécessaires ou de former l'utilisateur en conséquence et d'utiliser les équipements de protection individuelle requis.

#### Emplacements de travail

Les travaux d'entretien et de réparation des appareils de levage doivent être effectués à partir d'un emplacement de travail sûr. Lorsqu'il n'est pas possible d'installer des plateformes de travail et autres moyens d'accès permettant d'intervenir en toute sécurité, les équipements nécessaires doivent être directement installés sur l'appareil de levage. L'appareil de levage à charge suspendue doit être construit de telle façon que l'accès aux points d'entretien et de contrôle soit possible de l'une de ces manières ou d'une combinaison de celles-ci:

- L'appareil de levage est équipé de moyens d'accès permanents pour l'entretien et le contrôle, qui sont conçus selon la norme SN EN 13586.
- L'accès s'effectue par des moyens extérieurs fixés sur le bâtiment ou par des constructions fixes similaires.
- L'accès s'effectue à partir d'une plateforme élévatrice mobile de personnes.

Les accès extérieurs (non intégrés à l'appareil de levage) doivent être définis et les conditions d'utilisation décrites dans la notice d'entretien de l'appareil de levage.



1 Moyen d'accès, plateforme élévatrice mobile de personnes, passerelle de service sur le bâtiment et passerelles de service sur l'appareil de levage (de g. à dr.)

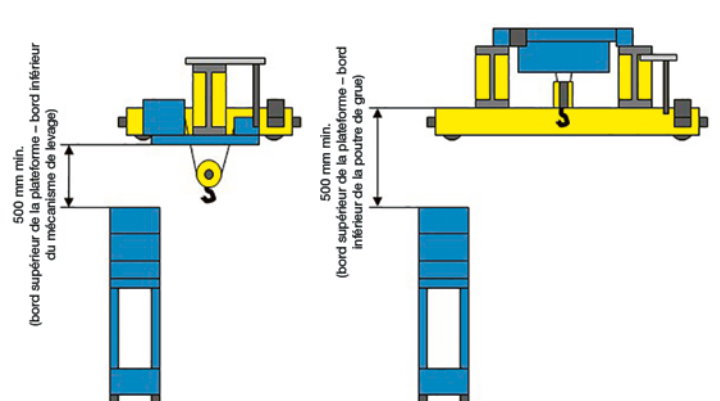
Des plateformes installées à demeure sur l'appareil de levage sont habituellement nécessaires (fig. 3):

- pour les ponts roulants bipoutre accessibles à l'opérateur de maintenance (et pour lesquels l'entretien ne peut pas s'effectuer depuis le sol)
- pour les appareils avec une grande hauteur de levée
- lorsque l'accès au sol n'est pas garanti sur tout le pourtour de l'appareil de levage
- pour les appareils de levage automatiques

Ces appareils de levage doivent être équipés d'une passerelle sur la poutre principale et de plateformes sur le chariot. Tous les éléments nécessitant un entretien régulier doivent être accessibles depuis la passerelle et les plateformes. L'appareil de levage doit être doté d'au moins un moyen d'accès installé à demeure (escalier ou échelle fixés sur l'appareil ou le bâtiment). Celui-ci doit être conçu par le fabricant de l'appareil de levage.

### Exigences complémentaires selon la norme SN EN 15011 «Appareils de levage à charge suspendue – Ponts roulants et portiques»

- Les accès aux appareils de levage doivent être conformes à la norme SN EN 13586 «Appareils de levage à charge suspendue – Accès».
- Certains travaux d'entretien ou de vérification peuvent nécessiter l'utilisation d'EPI antichute. Le cas échéant, des points d'ancrage doivent être disponibles.
- Afin de prévenir les risques d'écrasement et de cisaillement, la distance minimale entre les parties mobiles de l'appareil de levage doit être conforme à la norme SN EN ISO 13854, à moins qu'un niveau de sécurité équivalent ne soit assuré par d'autres moyens.



2 Utilisation d'une plateforme élévatrice mobile de personnes sur un pont roulant monopoutre ou bipoutre

### Plateformes élévatrices mobiles de personnes

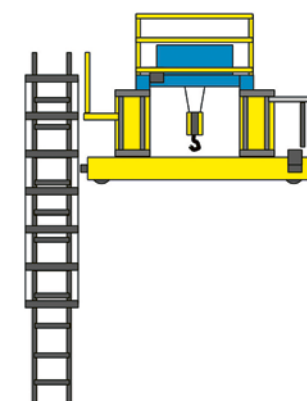
Les travaux d'entretien des appareils de levage à charge suspendue sont souvent effectués à partir d'une plateforme élévatrice mobile de personnes (voir fig. 2).

Il convient de respecter les exigences suivantes:

- Tous les points d'intervention doivent être accessibles depuis la plateforme élévatrice.
- Une distance de sécurité de 500 mm entre la plateforme et les parties fixes de l'appareil de levage doit être respectée en permanence.
- Le sol doit être dépourvu d'obstacles et adapté à l'utilisation d'une plateforme élévatrice.
- La plateforme élévatrice est à disposition sur place ou en temps utile.

Lorsque la plateforme élévatrice mobile de personnes est tout de même utilisée entre ou à côté des poutres de la grue, il convient de respecter un des points suivants:

- L'interrupteur principal est déclenché et verrouillé.
- Les mouvements dangereux (déplacements de l'appareil de levage ou du chariot) doivent être interrompus au moyen d'un appareil de coupure selon la norme SN EN 60204-32 (p. ex. interrupteur-sectionneur ou ensemble fiche-prise). Ces appareils doivent être appropriés et convenir à l'usage auquel ils sont destinés (être facilement accessibles, fonction et rôle aisément identifiables). Ces appareils sont nécessaires, entre autres, pour remplacer le câble porteur en toute sécurité.



3 Plateformes fixes et accès installés à demeure sur l'appareil de levage

#### Normes et prescriptions applicables

OPA, art. 32b

Ordonnance sur les grues, art. 4

Directive Machines 2006/42/CE

SN EN 15011 «Appareils de levage à charge suspendue – Ponts roulants et portiques»

SN EN 13586 «Appareils de levage à charge suspendue – Accès»

SN EN ISO 13854 «Sécurité des machines – Écartements minimaux pour prévenir les risques d'écrasement de parties du corps humain»

SN EN 60204-32 «Sécurité des machines – Équipement électrique des machines – Partie 32: Exigences pour les appareils de levage»



#### Infos complémentaires

Suva, secteur industrie, arts et métiers

Tél. 021 310 80 40, industrie@suva.ch

Suva  
Case postale  
1001 Lausanne

Fiche thématique 33054.f  
État: décembre 2022  
www.suva.ch/33054.f