

Portes et portails

Liste de contrôle

Votre personnel ne devrait jamais vivre de telles situations!

Les dangers dus aux portes et portails sont souvent sous-estimés. Les accidents sont pourtant souvent graves voire mortels, notamment avec des portes de grandes dimensions.

Les principaux dangers sont:

- coincement d'une partie du corps
- être écrasé par la chute d'une porte
- être blessé lors des travaux de réparation et de maintenance

Cette liste de contrôle vous permettra de mieux maîtriser ces dangers.

1. Remplissez la liste de contrôle.

Si vous avez répondu «non» ou «en partie» à une question, des mesures s'imposent. Veuillez les noter à la dernière page. Si une question ne s'applique pas à votre entreprise, il y a tout simplement lieu de la barrer.

2. Mettez en œuvre les améliorations nécessaires.

Portes dans les voies d'évacuation

- 1 Les portes se trouvant dans les voies d'évacuation s'ouvrent-elles toujours rapidement et sans aide extérieure (sans clef) dans le sens de l'évacuation?
- oui
 en partie
 non

Voies de circulation

- 2 Les mesures nécessaires à l'élimination des risques liés à la circulation lors de l'utilisation de portes et portails ont-elles été prises?
- oui
 en partie
 non

Exemples de risques:

- passage pour piétons débouchant directement sur une voie de circulation (fig. 1)
- risque inattendu dissimulé par une porte, par exemple une zone propice aux chutes
- contact violent de personnes ou de véhicules avec une porte en mouvement
- entrave à la circulation

- 3 Les portes en matériaux transparents sont-elles bien visibles? (Fig. 2)
- oui
 en partie
 non

Protection contre le risque de coincement

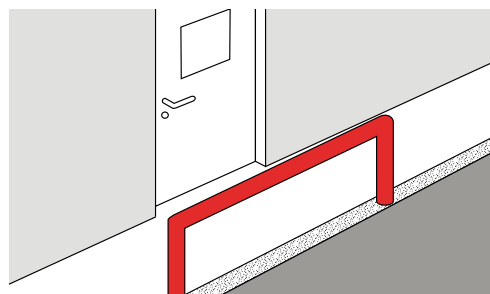
- 4 Les zones propices aux coincements et cisaillements (fig. 3 et 4) situées entre les portes et les parties fixes du bâtiment sont-elles sécurisées?
- oui
 en partie
 non

Conseils:

- Pour les portes s'élevant à leur ouverture, il faut que le poids du battant soit suffisamment compensé, par exemple au moyen d'un contrepois ou de ressorts, afin que l'utilisateur puisse maîtriser en toute sécurité les mouvements de la porte à son ouverture et à sa fermeture.
- Les portes motorisées doivent être sécurisées.
Exemples de dispositifs de sécurité:
 - commande par bouton à action maintenue pour ouvrir et fermer la porte (avec une bonne visibilité sur les zones dangereuses)
 - barre de contact de sécurité
 - limitation de la force motrice et de l'énergie cinétique (faire appel à un spécialiste pour le contrôle)
- Lorsque cela est nécessaire, il faut prévoir des distances de sécurité suffisantes:
 - pour le corps: au minimum 500 mm
 - pour les doigts: au minimum 25 mm (fig. 5)

- 5 Les systèmes d'entraînement sont-ils sécurisés?
Exemples de dispositifs: capot, sécurisation des zones d'entraînement d'une roue dentée. (Fig. 6)
- oui
 en partie
 non

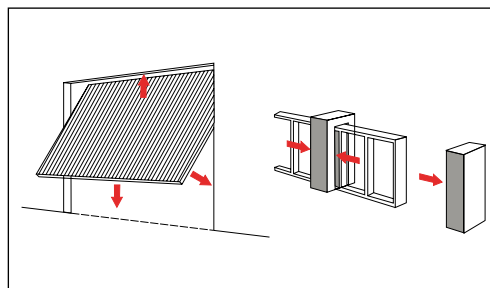
- 6 Pour les portes munie d'un portillon, est-ce que la porte ne peut bouger que lorsque le portillon est fermé?
- oui
 en partie
 non



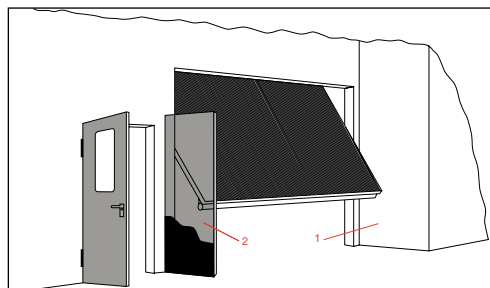
1 La chicane empêche l'accès direct des piétons à la voie de circulation.



2 Il convient d'apposer un marquage spécifique sur les portes en matériaux transparents.

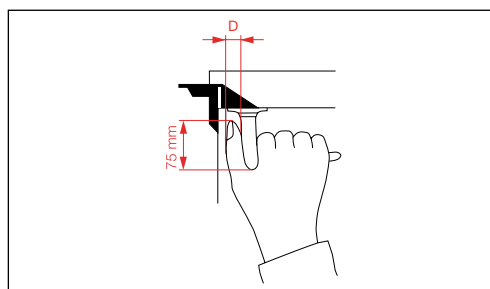


3 Zones typiques de coincement et de cisaillement situées entre les portes et les parties fixes du bâtiment.



4 Mesures pour sécuriser des zones propices aux coincements sur les côtés d'une porte basculante.

- 1) Paroi en saillie ou mur de bâtiment
2) Paroi de protection



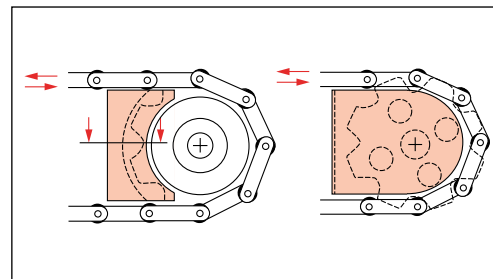
5 Position correcte d'une poignée offrant suffisamment de place pour le pouce.

Pour les portes: $D \geq 25$ mm
Pour les portails: $D \geq 40$ mm

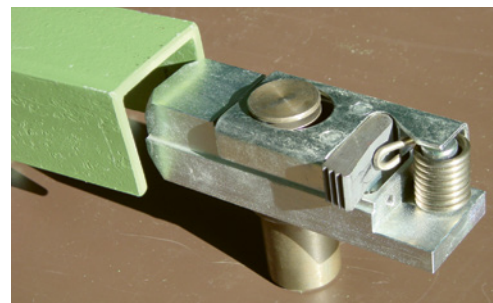
Lorsque cet espace est trop étroit, il convient d'utiliser des poignées décalées.

Protection contre la chute et le basculement des portes

- 7 Les portes s'élevant à leur ouverture sont-elles sécurisées contre les chutes au moyen d'un parachute? (Fig. 7 et 8)
- oui
 en partie
 non
-
- 8 Les contrepoids sont-ils guidés et la zone dangereuse est-elle sécurisée au moyen d'un entourage robuste?
- oui
 en partie
 non
-
- 9 Les portes coulissantes sont-elles sécurisées contre les chutes? Exemple: voir fig. 9.
- oui
 en partie
 non



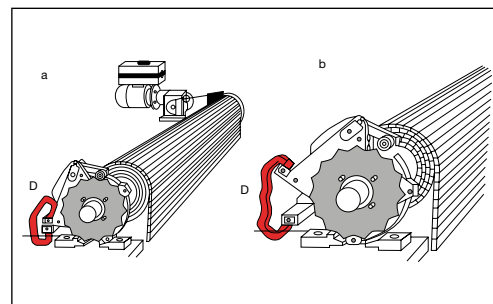
6 Zone d'entraînement sécurisée sur une roue dentée.



7 Parachute en cas de rupture de câble dans le profilé du guide de la porte.

Maintenance

- 10 Les portes et portails sont-ils entretenus régulièrement selon les indications du fabricant et les travaux de maintenance sont-ils consignés?
- oui
 en partie
 non
-
- 11 La personne chargée des travaux de maintenance possède-t-elle les qualifications requises?
- oui
 non
- Il est important qu'un spécialiste vérifie le bon fonctionnement des dispositifs de sécurité (parachutes, barre de contact, limitation de la force motrice et de l'énergie cinétique de l'entraînement, boîtier de commandes, etc.).
-
- 12 Est-ce que toutes les installations motorisées de porte ou portail sont équipées d'un interrupteur de sécurité (fig. 10) pouvant être sécurisé hors circuit au moyen d'un cadenas?
- oui
 non
-
- 13 Les travaux en hauteur sont-ils effectués à partir d'un emplacement stable (ex. : plateforme de travail, échelle appropriée)?
- oui
 en partie
 non
-
- 14 Un spécialiste vérifie-t-il régulièrement si les portes et portails de l'entreprise satisfont toujours à l'état de la technique?
- oui
 non

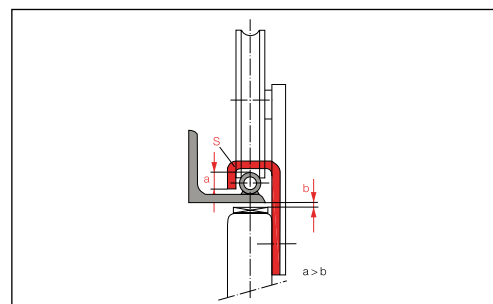


8 Parachute avec étrier amortisseur (D) pour porte à rouleau:

- a) étrier amortisseur à l'état normal
b) le parachute a fonctionné et empêché la porte de tomber; l'étrier amortisseur est déformé

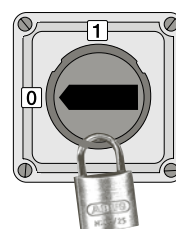
Documentation

- 15 Les notices pour l'utilisation et la maintenance sont-elles disponibles?
- oui
 non
-
- 16 Les installations motorisées de porte ou portail fabriquées à partir de 1997 ont-elles été livrées avec une déclaration de conformité du fabricant ou du fournisseur?
- oui
 non



9 L'étrier (S) empêche le basculement de la porte coulissante.

PORTE 7



10 Interrupteur de sécurité.

Si vous avez constaté d'autres dangers concernant ce thème dans votre entreprise, notez également au verso les mesures qui s'imposent.

Plan de mesures:

Portes et portails

Liste de contrôle remplie par: _____

Date: _____

Signature: _____

Portes et portails contrôlés: _____

N°	Mesure à mettre en œuvre	Délai	Responsable	Mesure exécutée		Remarques	Contrôle	
				Date	Visa		Date	Visa

Prochain contrôle le: _____

Édition: août 2016

Référence: 67072.f



Renseignements: tél. 058 411 12 12, service.clientele@suva.ch
Téléchargement et commandes: www.suva.ch/67072.f

Suva, case postale 287, 1001 Lausanne



Schweizerische Eidgenossenschaft
Confédération suisse
Confederazione Svizzera
Confederaziun svizra

Financé par la CFST
www.cfst.ch