



Échelles fixes

Liste de contrôle

Les échelles fixes peuvent-elles être utilisées en toute sécurité dans votre entreprise?

Une chute depuis une échelle a généralement de graves conséquences. Il est extrêmement important de contrôler régulièrement la sécurité des échelles fixes.

Les principaux dangers sont:

- une chute lorsque le pied de l'utilisateur dérape sur un échelon
- une chute lorsque l'utilisateur ne se tient plus à l'échelle
- une chute depuis la plateforme supérieure lors de la montée ou de la descente

Cette liste de contrôle vous permettra de mieux maîtriser ces dangers.

1. Remplissez la liste de contrôle.

Si vous avez répondu «non» ou «en partie» à une question, des mesures s'imposent. Veuillez les noter à la dernière page. Si une question ne s'applique pas à votre entreprise, il y a tout simplement lieu de la barrer.

2. Mettez en œuvre les améliorations nécessaires.

Utilisation des échelles

1 Vos échelles fixes sont-elles réglementaires?

Les échelles fixes sont autorisées comme moyens d'accès aux machines et parties de bâtiment seulement lorsqu'elles servent rarement (une fois par mois env.). En cas d'usage plus fréquent, on installera des échelles à marches, des échelles-escaliers ou des escaliers.

- oui
 en partie
 non

2 Les matériaux des échelles et des éléments de fixation de ces dernières (p. ex. chevilles) conviennent-ils aux conditions environnantes?

Tenir compte, par exemple, des conditions météorologiques, des atmosphères agressives, des vibrations, etc.

- oui
 en partie
 non

3 Les échelles sont-elles utilisées uniquement par des personnes qui ont les mains libres? (Fig. 1)

- oui
 en partie
 non

4 La distance horizontale entre les échelles fixes et les obstacles est-elle suffisante? (Fig. 3, cote P)

- Machines: 600 mm au minimum
- Bâtiments: 650 mm au minimum et 800 mm au minimum pour les échelles fixes avec antichute mobile

- oui
 en partie
 non



1 Échelle fixe à un seul montant avec antichute mobile. L'opérateur doit toujours avoir les mains libres.



2 Échelle à crinoline avec dispositif anti-escalade (anti-intrusion) verrouillable.

Conception et exigences techniques

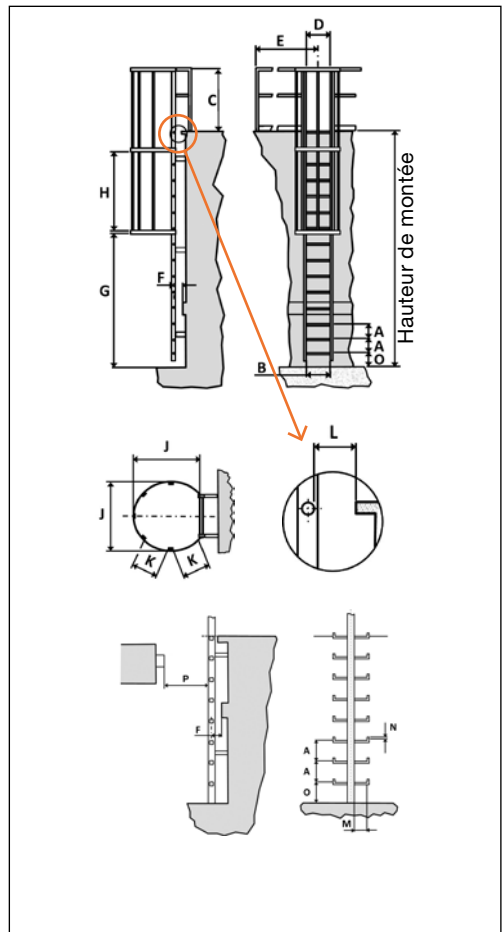
5 Les échelles fixes de grande hauteur sont-elles munies d'un dispositif de protection contre les chutes? (Fig. 1 et 2)

Un dispositif de protection contre les chutes est indispensable:

- pour les accès aux machines à partir d'une hauteur de 3 m
- pour les parties de bâtiment et les regards de visite à partir d'une hauteur de 5 m (recommandation: 3 m)

L'accès dans les regards de visite d'une profondeur supérieure à 100 cm doit être garanti au moyen d'une échelle fixe. Pour entrer dans les regards de visite d'une profondeur de 50 à 100 cm, il faut utiliser un dispositif d'aide à l'accès temporaire.

- oui
 en partie
 non



3 Cotes fonctionnelles des échelles fixes à crinoline (en haut) et à un seul montant (en bas).

Échelles fixes pour l'accès aux parties de bâtiment

Cote	A	B	C	D	E	F	G	H	J	K	L	M	N	O	P
min.	225	400	1000	500	1500	150	2200		650			150	20	100	800
max.	300	600		700			3000	1500	800	300	75	250		400	

Échelles fixes pour l'accès aux machines

Cote	A	B	C	D	E	F	G	H	J	K	L	M	N	O	P
min.	225	400	1100	500	1500	150	2200		650		60	150	20	100	600
max.	300	600		700			3000	1500	800	300	75	250		400	

Échelles de regards de visite

Cote	A	B	C	D	E	F	G	H	J	K	L	M	N
min.	250	300	1000			150						150	20
max.	300												

Tableaux des cotes pour la fig. 3 (valeurs en mm)

6 Les **crinolines** sont-elles préférées, dans la mesure du possible, aux **antichutes mobiles** comme dispositifs de protection contre les chutes pour l'accès aux machines? (Fig. 1 et 2)

Contrairement aux antichutes mobiles, les crinolines sont des mesures de protection collective permanente. Les antichutes mobiles conviennent pour les échelles de regards de visite, les accès aux toits équipés de dispositifs d'ancrage ou les grandes hauteurs (p. ex. mâts). L'utilisation combinée d'une crinoline et d'un antichute mobile sur une même volée d'échelle n'est pas admise. Sur les échelles installées sur des cheminées, un antichute mobile est obligatoire.

- oui
 en partie
 non



4 Échelons antidérapants. L'échelon supérieur est à la hauteur du point de sortie.

7 Les échelons ou les marches sont-ils **antidérapants** et dépourvus d'angles vifs? (Fig. 4)

- oui
 en partie
 non

8 L'**intervalle entre les échelons** est-il toujours le même (fig. 3, cote A) et l'échelon supérieur est-il à la hauteur du point de sortie vers l'avant? (Fig. 4)

- Pour les échelles de regards de visite, l'échelon le plus haut ne doit pas être à plus de 30 cm sous le point d'entrée. (Fig. 7)
- Pour les échelles à montant central, les échelons doivent se trouver au même niveau de part et d'autre du montant.

- oui
 en partie
 non



5 Le point de sortie de l'échelle est protégé par un portillon à fermeture automatique.

9 La **distance entre les échelons et le mur** est-elle suffisante pour que les opérateurs puissent poser les pieds en toute sécurité? (Fig. 3, cote F)

En cas d'obstacles survenant irrégulièrement entre l'échelle et le mur (p. ex. gaine de câbles), la distance doit être d'au moins 15 cm.

- oui
 en partie
 non

10 Les échelons permettent-ils une **prise sûre**?

- Échelons à plateaux (p. ex. profilé en U): le plateau doit avoir une profondeur d'au moins 20 mm (recommandé: 25 mm pour des raisons ergonomiques).
- Échelons en profilés fermés: circonférence inférieure à 140 mm.
- Échelons ronds: diamètre de 20 mm au minimum, 35 mm au maximum (max. 45 mm pour les échelles de regards de visite); les échelons ronds sont interdits sur les nouvelles machines depuis octobre 2016 et ils ne sont plus autorisés sur les nouvelles parties de bâtiment depuis juin 2019.

- oui
 en partie
 non

11 Sur les **échelles à un seul montant**, les extrémités des échelons sont-elles munies d'un dispositif antiglisement d'une hauteur de 20 mm au minimum? (Fig. 3, cote N)

- oui
 en partie
 non

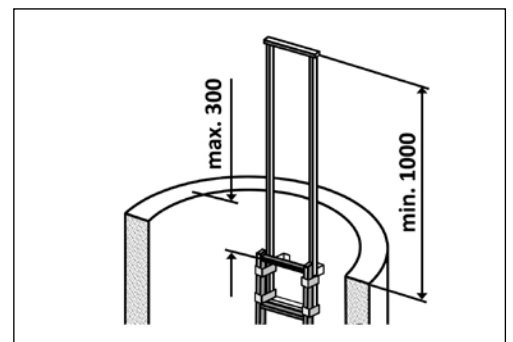


6 Point de sortie protégé des deux côtés par des garde-corps le long du bord de chute.

12 Les **montants de l'échelle** dépassent-ils suffisamment le niveau du point de sortie à l'extrémité supérieure? (Fig. 3, cote C)

- Au moins 1,1 m pour les machines
- Au moins 1 m pour les parties de bâtiment et les regards de visite (pour les regards de visite: dispositif d'aide à l'accès coulissant ou enfichable)

- oui
 en partie
 non



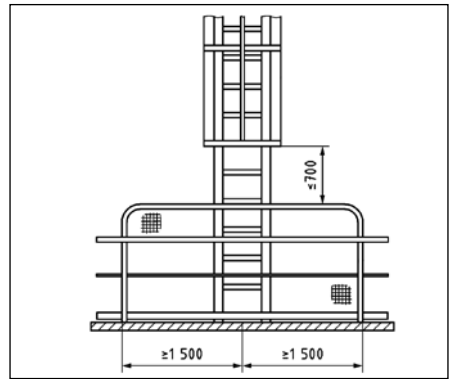
7 Échelle de regard de visite équipée d'un dispositif d'aide à l'accès coulissant.

13 Les **points de sortie** des échelles sont-ils protégés par des portillons à fermeture automatique avec main courante et filière garde-genou? (Fig. 5)

- Fermeture au repos
- Butée de fermeture
- Ouverture verticale maximale entre les barreaux du portillon ≤ 500 mm

Points d'entrée et de sortie des échelles des regards de visite: voir question 15.

- oui
 en partie
 non



8 Point d'entrée d'une échelle située en hauteur. Le garde-corps surélevé sert de dispositif de protection supplémentaire contre les chutes.

14 Les points de sortie sont-ils munis de **dispositifs de protection contre les chutes**? (Fig. 6)

- Garde-corps des deux côtés de l'échelle le long du bord de chute
- Garde-corps perpendiculaires au bord de chute d'une longueur minimale de 2 m
- Utilisation d'EPI antichute pour passer d'un dispositif de protection contre les chutes à un autre

- oui
 en partie
 non

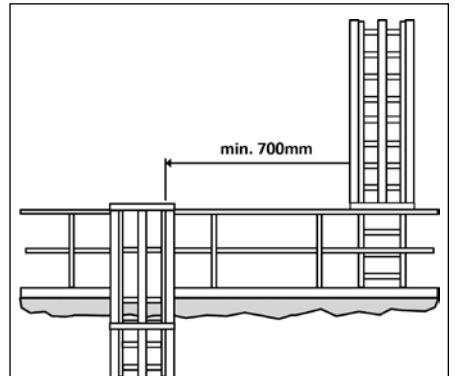
15 Les **échelles de regard de visite** sont-elles équipées d'un dispositif d'aide à l'accès coulissant ou enfichable suffisamment haut au-dessus du point d'entrée? (Fig. 7)

- Échelles fabriquées depuis 2005: 1 m
- Échelles fabriquées avant 2005: 60 cm au minimum

- oui
 en partie
 non

16 Pour les **échelles à crinoline**, l'extrémité inférieure de celles-ci se situe-t-elle à au moins 2,2 m, mais au maximum à 3 m au-dessus du point d'entrée? (Fig. 3, cote G)

- oui
 en partie
 non



9 Plateforme intermédiaire entre deux échelles. La distance horizontale doit être de 70 cm au minimum.

17 Les **entrées** des échelles à crinoline **situées en hauteur** sont-elles pourvues d'un dispositif de protection supplémentaire contre les chutes lorsque la distance horizontale entre l'échelle et le garde-corps est inférieure à 1,5 m? (Fig. 8)

- Distance maximale entre le bord supérieur du garde-corps et le bord inférieur de la crinoline ≤ 700 mm
- Garde-corps renforcé par un treillis, des tôles, des barreaux transversaux ou autres dispositifs de protection similaires

- oui
 en partie
 non

18 Pour les **échelles avec système d'arrêt des chutes**, le raccordement entre l'antichute et le harnais antichute peut-il s'effectuer depuis une plateforme sécurisée?

- oui
 en partie
 non



10 Plateforme intermédiaire entre deux volées consécutives d'une volée d'échelle. Le palier de l'échelle supérieure doit avoir une largeur minimale de 70 cm et recouvrir toute la circonférence de la crinoline.

Règles d'utilisation des échelles fixes

- Toujours monter et descendre en faisant face à l'échelle.
- N'utiliser l'échelle qu'avec les mains libres.
- Porter des chaussures appropriées.
- Utiliser correctement les équipements de protection individuelle antichute sur les échelles fixes dotées d'un dispositif d'assurage (voir «Huit règles vitales pour les travaux avec protection par encordement», www.suva.ch/88816.f).



11 Marches rabattables sur une échelle à un seul montant.

<p>19 Les échelles de grande hauteur sont-elles munies de plateformes intermédiaires, de paliers ou de plateformes de repos à des intervalles suffisamment courts? (Fig. 9, 10 et 11)</p> <p>Crinolines:</p> <ul style="list-style-type: none"> • plateformes intermédiaires au moins tous les 6 m pour les accès aux machines d'une hauteur totale supérieure à 10 m • plateformes intermédiaires au moins tous les 10 m pour les parties de bâtiment <p>Antichutes mobile pour les accès aux machines:</p> <ul style="list-style-type: none"> • plateformes ou paliers de repos tous les 12 m • plateformes intermédiaires tous les 24 m <p>Antichutes mobile pour les accès aux parties de bâtiment:</p> <ul style="list-style-type: none"> • plateformes ou paliers de repos au moins tous les 25 m <p>Pour les regards de visite existants, des paliers de repos rabattables doivent être installés au moins tous les 10 m.</p>	<input type="checkbox"/> oui <input type="checkbox"/> en partie <input type="checkbox"/> non
---	--

Organisation, formation, comportement

<p>20 Les échelles fixes sont-elles régulièrement nettoyées, entretenues et contrôlées pour vérifier l'absence de corrosion et autres défauts ou dommages?</p> <p>Contrôler les échelons, les montants, les éléments de liaison et de fixation.</p>	<input type="checkbox"/> oui <input type="checkbox"/> en partie <input type="checkbox"/> non
<p>21 Les collaborateurs reçoivent-ils une instruction sur les consignes à observer lorsqu'ils utilisent une échelle fixe et les supérieurs hiérarchiques contrôlent-ils le respect de ces règles de sécurité?</p>	<input type="checkbox"/> oui <input type="checkbox"/> en partie <input type="checkbox"/> non

Si vous avez constaté d'autres dangers concernant ce thème dans votre entreprise, notez également au verso les mesures qui s'imposent.

Informations complémentaires

- Échelles fixes pour les regards de visite, fiche thématique, www.suva.ch/33102.f
- Échelles fixes sur édifices, fiche thématique, www.suva.ch/33103.f
- Échelles fixes sur machines, fiche thématique, www.suva.ch/33104.f
- Huit règles vitales pour les travaux avec protection par encordement, support pédagogique, www.suva.ch/88816.f
- Norme SN EN ISO 14122-4 – Moyens d'accès permanents aux machines – Partie 4: Échelles fixes
- Norme SN EN 14396 – Échelles fixes pour les regards de visite
- Norme DIN 18799-1 – Échelles fixes pour ouvrage d'art – Partie 1: Échelles avec deux montants (disponible en allemand et en anglais uniquement)
- Norme DIN 18799-2 – Échelles fixes pour ouvrage d'art – Partie 2: Échelles avec un montant (disponible en allemand et en anglais uniquement)

Liste de contrôle remplie par: _____

Date: _____

Signature: _____

Échelles contrôlées (indiquer p. ex. le site): _____

N°	Mesure à mettre en œuvre	Délai	Responsable	Mesure exécutée		Remarques	Contrôle	
				Date	Visa		Date	Visa

Prochain contrôle le: _____

(recommandé: tous les ans)

Édition: juillet 2024
Référence: 67055.f

➔ Renseignements: tél. 021 310 80 40, service.clientele@suva.ch
Téléchargement et commandes: www.suva.ch/67055.f

Suva, case postale 287, 1001 Lausanne