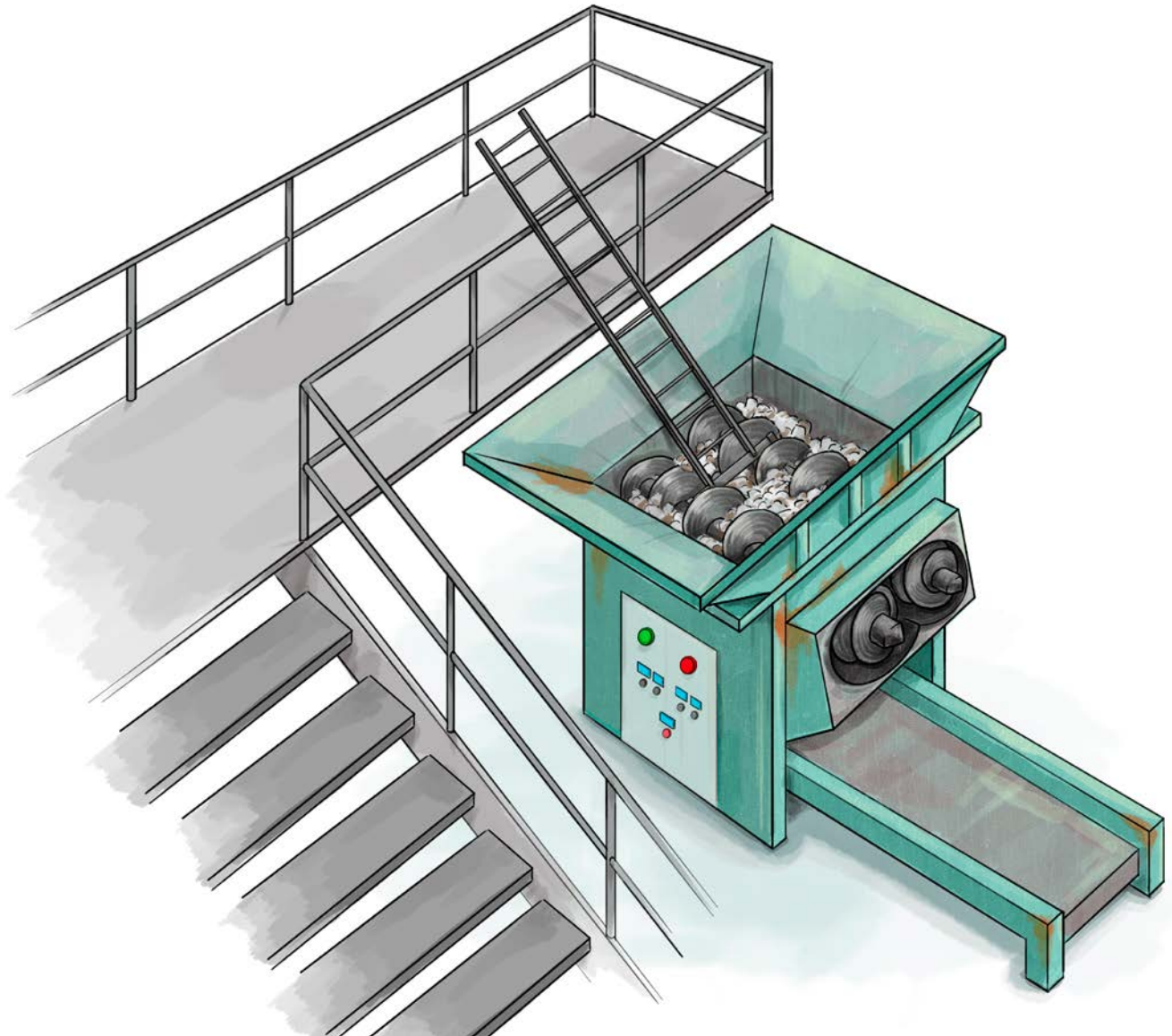


# Mort dans un compacteur



# Mort dans un compacteur

Erreur fatale lors de travaux de maintenance:  
Martin F. (43 ans)\*  
est happé par les vis  
sans fin d'un  
compacteur.



\* Ce cas, dont le nom et les détails ont été modifiés,  
se fonde sur des faits réels.

# La victime

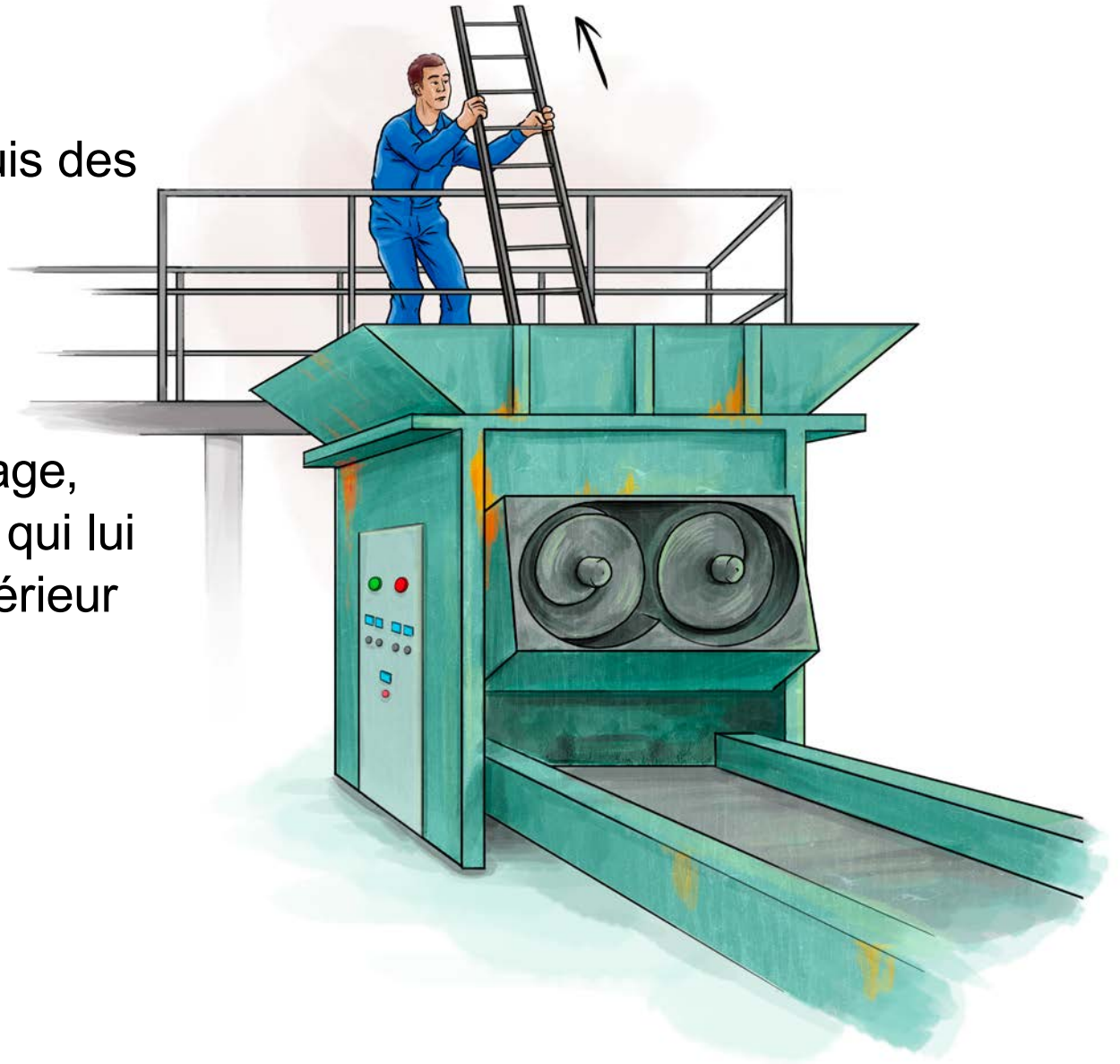


- Martin F., 43 ans
- Soudeur qualifié
- Marié depuis sept ans
- Père de deux petites filles
- Depuis onze ans dans l'entreprise
- Domaine d'activité: maintenance du parc de machines

# Situation initiale de l'accident

Martin F. est un soudeur expérimenté qui assure depuis des années la maintenance du compacteur d'une entreprise d'élimination des déchets.

A la fin des travaux de soudage, il veut récupérer une échelle qui lui avait permis d'accéder à l'intérieur de la trémie de l'installation.

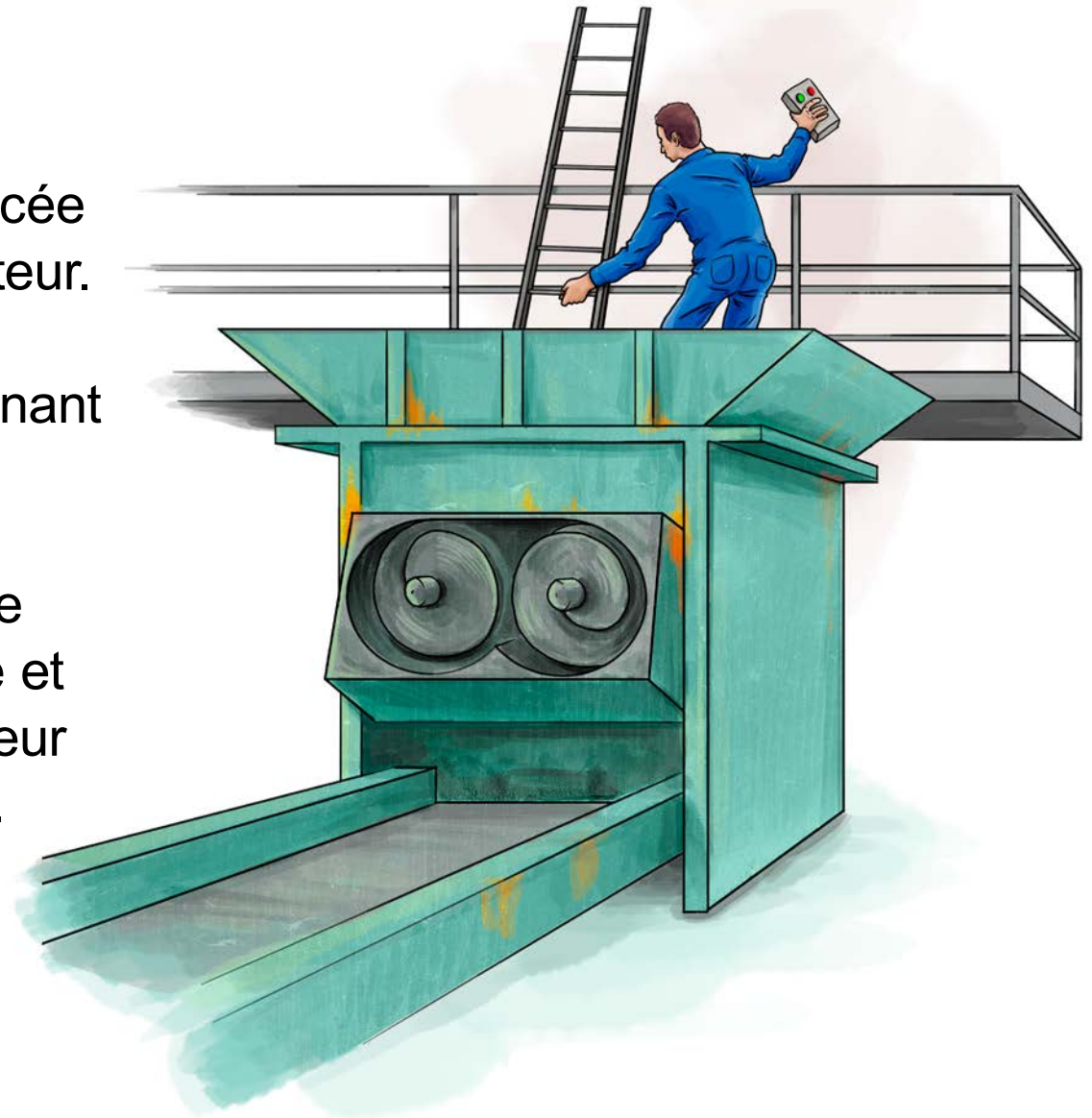


# Circonstances de l'accident

Martin F. ne parvient pas à récupérer l'échelle, qui s'est coincée dans les vis sans fin du compacteur.

Il tente de la décoincer en retournant dans la trémie.

C'est alors que les vis sans fin se mettent brusquement en marche et le happent aux jambes. Le soudeur est entraîné dans le compacteur.



# Conséquences

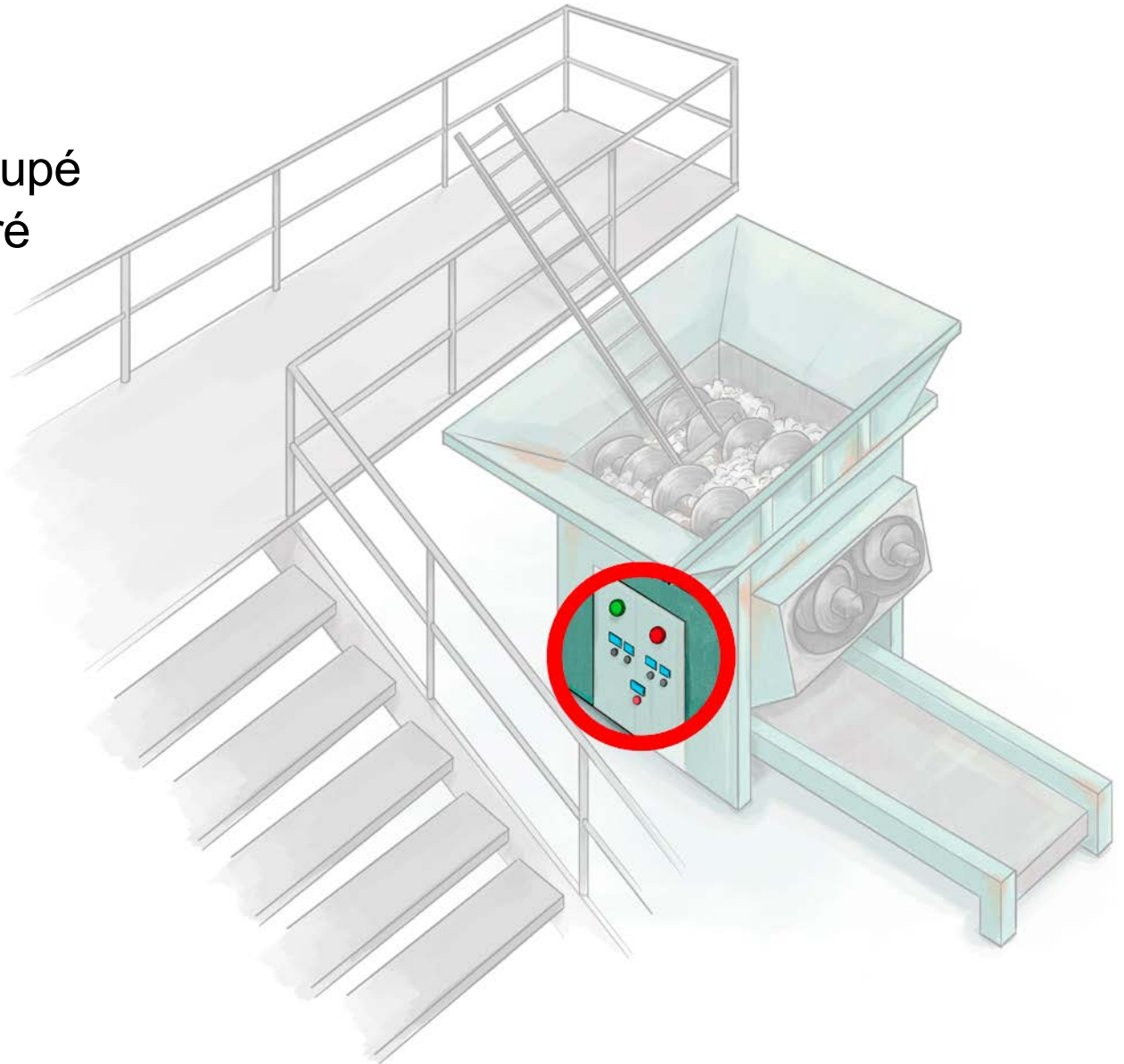
- Martin F. décède.
- Deux collaborateurs qui sont témoins de l'accident ont besoin d'une aide psychologique.
- Dans le cadre d'une procédure judiciaire, le supérieur de Martin F. est condamné à une peine pécuniaire avec sursis pour homicide par négligence.

# Enquête d'accident de la Suva

# Comment l'accident s'est-il produit ?

1. L'interrupteur principal du compacteur n'était pas coupé lorsque Martin F. a pénétré dans la trémie.

La procédure de maintenance n'est pas clairement définie dans l'entreprise.

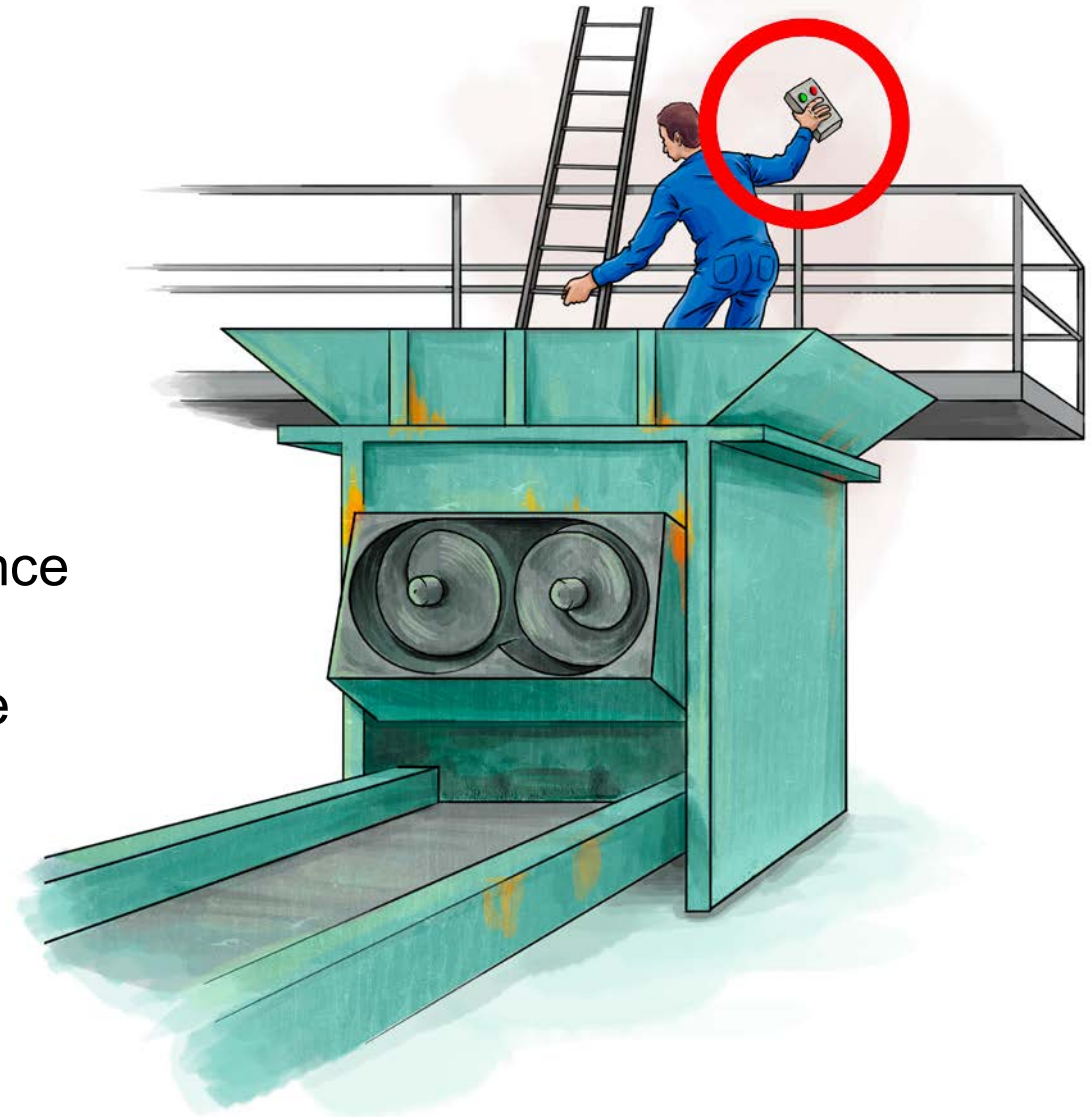




# Comment l'accident s'est-il produit?

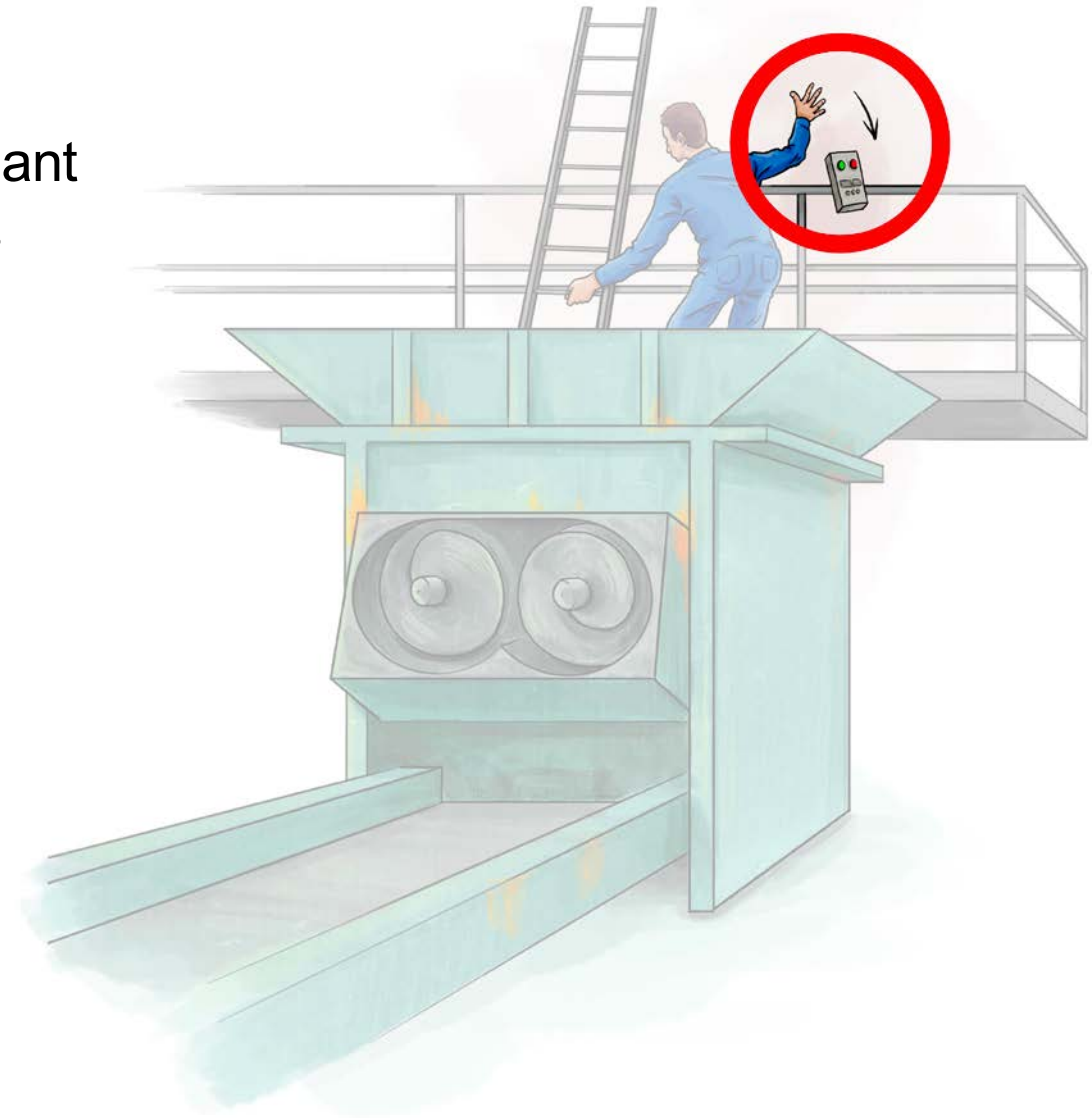
2. Martin F. a pris avec lui dans la trémie la télécommande du compacteur et pensait être en sécurité, lui seul pouvant mettre en marche l'installation.

Il n'avait jamais été instruit que, avant des travaux de maintenance chaque machine devait être déconnectée et protégée contre tout démarrage intempestif.



# Comment l'accident s'est-il produit?

3. La télécommande a échappé des mains du soudeur, provoquant ainsi la mise en marche des vis sans fin.



# Résumé des causes de l'accident

- La procédure de maintenance n'est pas clairement définie.
- Le soudeur monte dans une machine qui n'est pas complètement arrêtée ni protégée contre une mise en marche intempestive.
- La trémie n'est pas un poste de travail sûr.
- La télécommande échappe des mains du soudeur.

# Règles vitales

# Règles vitales: Dites STOP en cas de danger!



Dépliant [84040.f](#)  
pour les travailleurs.



Support pédagogique [88813.f](#)  
pour les supérieurs.

# Huit règles vitales pour la maintenance

1. Planifier consciencieusement les travaux.
2. Ne pas improviser.
3. Arrêter et sécuriser l'installation.  
> Dans le cas présent, la règle à appliquer!
4. Neutraliser les énergies résiduelles.
5. Prévenir les chutes.
6. Confier les travaux électriques à des pros.
7. Empêcher les incendies et les explosions.
8. Ventiler les locaux exigus.

Ces règles doivent être strictement respectées. En cas de danger, il faut dire STOP, interrompre les travaux et rétablir les conditions de sécurité requises. C'est seulement alors qu'il est possible de reprendre le travail.

3. Avant le début des travaux, nous arrêtons et sécurisons l'installation.



**Travailleur:** Avant d'intervenir sur une installation, je coupe toutes les énergies et flux de matériaux. Je sécurise l'installation au moyen de mon cadenas personnel.

**Supérieur:** Je veille à ce que les dispositifs d'arrêt appropriés soient mis à disposition et utilisés conformément aux prescriptions.

# Annexes

## Informations pour les intervenants

# Informations sur la thématique du cas

- [www.suva.ch/maintenance](http://www.suva.ch/maintenance)
- Planifier et surveiller la maintenance, feuillet technique, [réf. Suva 66121.f](#)
- [Didacticiel](#) «Règles vitales Maintenance»



# Bases légales

- Information et instruction des travailleurs: [art. 6 OPA](#)
- Coopération de plusieurs entreprises: [art. 9 OPA](#)
- Le travailleur est tenu de suivre les directives de l'employeur et d'observer les règles de sécurité: [art. 11 al. 1 OPA](#)
- Les équipements de travail doivent être accessibles en toute sécurité pour l'exploitation normale, l'exploitation particulière et pour la maintenance: [art. 27 OPA](#)
- Les opérations exécutées dans des conditions de service particulières ne doivent être effectuées que sur des équipements de travail dont les dangers ont été préalablement écartés: [art. 43 OPA](#)

# Informations complémentaires

Axes prioritaires en matière de prévention

Règles vitales

Autres exemples d'accidents



Suva  
Sécurité au travail  
Case postale, 1001 Lausanne

Renseignements: tél. 021 310 80 40

Edition: janvier 2014