



# Sicher arbeiten mit tragbaren Leitern und Tritten

Diese Publikation richtet sich an alle, die tragbare Leitern und Tritte benützen oder Arbeiten in erhöhter Lage planen. Tragbare Leitern und Tritte werden häufig eingesetzt – sei es am Arbeitsplatz oder in der Freizeit. Sie sind einfach in der Handhabung, lassen sich ohne Hilfsmittel transportieren und an verschiedenen Orten aufstellen. Für viele Anwendungen gibt es heute jedoch sicherere Arbeitsmittel, z. B. Hubarbeitsbühnen, Rollgerüste und Podestleitern. Deshalb gilt beim Planen der Arbeiten stets der folgende Grundsatz: Verwenden Sie tragbare Leitern nur, wenn es keine geeignetere Alternative gibt.



---

#### Leitern mit Stufen einsetzen

Die Suva empfiehlt, generell Leitern mit Stufen anstatt Sprossen einzusetzen. Leitern mit Stufen erweisen sich als deutlich sicherer. In diesem Merkblatt wird deshalb der Begriff Stufen anstatt Sprossen verwendet. Die Bilder im Merkblatt sind diesbezüglich nicht alle auf dem neusten Stand der Technik. Sie werden laufend angepasst.

---

<b>1 Tragbare Leitern und Tritte</b>	<b>4</b>
1.1 Begriffe und Erklärungen	4
1.2 Unfallgeschehen	4

---

<b>2 Sicheres Arbeiten</b>	<b>5</b>
2.1 Arbeitseinsätze planen	5
2.2 Kriterien für den Einsatz von Leitern und Tritten	5
2.3 Alternative Arbeitsmittel	8
2.4 Tritte und Leitern für das sichere Ausführen von Arbeiten in der Höhe	9

---

<b>3 Tritte</b>	<b>10</b>
3.1 Anwendungsbereich	10
3.2 Anforderungen	10

---

<b>4 Stehleitern</b>	<b>11</b>
4.1 Vorteile der leichten Plattformleiter	11
4.2 Herkömmliche Bockleitern	13
4.3 Wahl der Stehleiter	13
4.4 Leiter aufstellen	14
4.5 Leiter besteigen	14
4.6 Arbeiten sicher ausführen	15
4.7 Zubehör	15

---

<b>5 Anstellleitern</b>	
5.1 Wahl der Anstelleiter	16
5.2 Leiter aufstellen	17
5.3 Leiter besteigen	20
5.4 Arbeiten sicher ausführen	21
5.5 Zubehör	21

---

<b>6 Leitern und Tritte beschaffen und instand halten</b>	<b>22</b>
---	-----------

---

<b>7 Weitere Informationen</b>	<b>23</b>
--------------------------------	-----------

# 1 Tragbare Leitern und Tritte

## 1.1 Begriffe und Erklärungen

In diesem Merkblatt werden die folgenden Begriffe verwendet:

### **Tritt**

Arbeitsmittel gemäss SN EN 14183 mit einer oder mehreren Stufen und einer Sitzfläche oder einer Plattform zum Sitzen oder Stehen

### **Tragbare Leiter**

Leiter, die von Hand ohne Hilfsmittel transportiert und aufgestellt werden kann (Anstell- oder Stehleiter)

### **Anstellleiter (Anlegeleiter)**

Leiter, die keine eigene Abstützung hat, auch Anlegeleiter genannt

### **Stehleiter**

Leiter mit eigener Abstützung

### **Bockleiter**

Die Bockleiter ist eine Stehleiter, jedoch ohne zusätzlichen Haltebügel und ohne Plattform. Sie ist beidseitig besteigbar.

### **Mobile Podestleiter**

Mobile, das heisst mit Rollen versehene Leiter mit einem umwehrten Arbeitspodest gemäss Norm EN 131-7. Sie zählt nicht mehr zu den tragbaren Leitern, sondern ist ein sicheres alternatives Arbeitsmittel.

### **Absturzhöhe**

Höhe von der Standfläche der Person (Fusssohle) bis zur tiefstmöglichen Absturzstelle

### **Spreizsicherung**

Vorrichtung bei Stehleitern, die das Auseinandergleiten der beiden Leiterschlenkel verhindert

### **Stabilisierungstraverse**

Am unteren Ende der Leiter befestigte Vorrichtung zur Vergrösserung der Standbreite und zur Erhöhung der Sicherheit

### **Leiter anstellen**

Synonym zu Leiter anlegen

### **Leichte Plattformleiter**

Die leichte Plattformleiter ist eine Sonderform der Stehleiter. Sie ist einseitig besteigbar, hat Stufen als Aufstieg, die mindestens 80 mm breit sind, und Handläufe an beiden Holmen des Steigschenkels. Zudem hat sie eine Plattform, die mit einer Teilumwehrung versehen ist.

## 1.2 Unfallgeschehen

Jedes Jahr ereignen sich in der Schweiz 6000 Berufsunfälle beim Arbeiten mit Leitern. Im Durchschnitt verlieren dabei jährlich 4 Personen ihr Leben. Zudem werden über 100 Mitarbeitende invalid. Dies sind rund 10 Prozent aller anerkannten Invalidenrenten, die infolge Berufsunfällen und Berufskrankheiten gesprochen werden. Die Zahlen machen deutlich, dass es sich lohnt, hier einen Schwerpunkt in der Prävention zu setzen.

# 2 Sicher arbeiten

## 2.1 Arbeitseinsätze planen



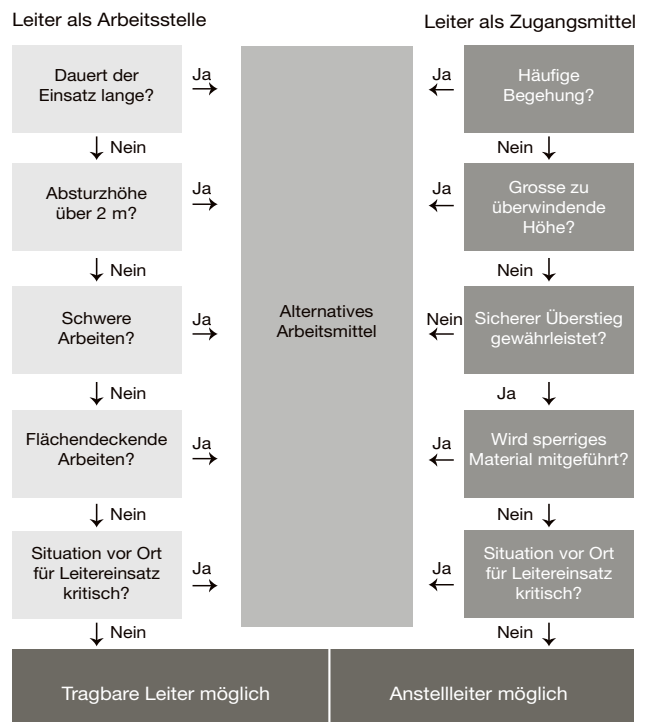
1 Besprechung des Arbeitseinsatzes: Welches Arbeitsmittel ist geeignet?

Prüfen Sie aufgrund des hohen Unfallrisikos jedes Mal, bevor Sie tragbare Leitern einsetzen, ob diese in Bezug auf die Sicherheit geeignet sind. Können die Arbeiten zum Beispiel mit einer Hubarbeitsbühne, einem Rollgerüst oder einer mobilen Podestleiter ausgeführt werden?

**Arbeiten auf tragbaren Leitern dürfen nur ausgeführt werden, wenn es keine geeignetere Alternative gibt.**

## 2.2 Kriterien für den Einsatz von Leitern und Tritten

Die folgende Darstellung zeigt, aufgrund welcher Kriterien Sie entscheiden können, ob tragbare Leitern/Tritte eingesetzt werden können, oder ob alternative Arbeitsmittel geeigneter sind.



2 Risikobewertung

### Leiter als Zugangsmittel oder Arbeitsstelle

Für welchen Zweck wird die Leiter verwendet? Muss damit ein sicherer Zugang zu einer temporären Arbeitsstelle gewährleistet werden? Oder dient die Leiter als Arbeitsstelle?

**Anstellleitern** dienen in erster Linie als Zugangsmittel zu Arbeitsplätzen. Auf Anstellleitern sollte wenn immer möglich nicht gearbeitet werden.

**Stehleitern** dienen als Arbeitsstelle, jedoch nie als Zugangsmittel.

### Dauer der Arbeit

Für Arbeiten an Bauwerken im Rahmen der Bauarbeitenverordnung gilt (BauAV, [www.suva.ch/1796.d](http://www.suva.ch/1796.d)), dass Arbeiten auf der Leiter ab einer Absturzhöhe von 2 m nur von kurzer Dauer sein dürfen.

### Art der Arbeit

- Die Leiter ist als Arbeitsmittel nur für leichte und punktuelle Arbeiten geeignet, z. B. Nagel einschlagen, 8-mm-Loch in Gipswand bohren, Ventil betätigen, Anzeige ablesen usw.
- Es dürfen keine grossen Horizontalkräfte auf die Leiter wirken. Sonst besteht die Gefahr, dass die Leiter kippt.
- Für flächenorientierte Arbeiten ist die Leiter kein geeignetes Arbeitsmittel.

### Absturzhöhe

Bei Arbeiten mit einer Absturzhöhe über 2 m ab Standfläche sind Massnahmen gegen Absturz zu treffen: mobile Podestleiter mit Rundum-Seitenschutz, Rollgerüst, Hubarbeitsbühne oder Persönliche Schutzausrüstung gegen Absturz (PSAgA) usw.

Die Verwendung der PSAgA setzt eine mindestens eintägige Ausbildung voraus, diese Arbeiten dürfen nicht alleine ausgeführt werden.

### Instruktion, Gesundheitszustand

Leitern dürfen nur von Personen bestiegen werden, die dafür instruiert und geeignet sind. Das Verwenden von tragbaren Leitern erfordert eine bestimmte körperliche Beweglichkeit und Fitness. So erhöhen beispielsweise eine eingeschränkte Beweglichkeit oder Schlafmanko das Risiko eines Unfalls. Zudem nimmt das Gleichgewicht mit dem Alter merklich ab.

### Materialtransport

- Führen Sie auf Leitern keine grösseren Gegenstände und Geräte mit.
- Führen Sie leichte Werkzeuge in einer Werkzeutasche oder Umhängetasche mit.
- Wer eine Leiter besteigt, muss sich mit beiden Händen sicher halten können.

### Situation vor Ort

Prüfen Sie jeweils die folgenden Punkte, bevor die Leiter vor Ort eingesetzt wird:

### Untergrund

Der Untergrund, auf dem die Anstell- oder die Stehleiter zu stehen kommt, muss genügend tragfähig sein. Er muss die Punktlasten der Leiterholme aufnehmen können.



3 Sicherung der Leiter im Verkehrsbereich

### **Gefahr durch herabfallende Gegenstände**

Wählen Sie den Standort der Leiter so, dass Sie nicht von herabfallenden Gegenständen getroffen werden.

### **Verkehrsbereich**

Befindet sich der Standort der Leiter in einem Verkehrsbereich, müssen Sie auf das Hindernis aufmerksam machen, mit Hinweisschildern, Absperrungen oder durch eine Hilfsperson.

### **Umwelt- und Umgebungseinflüsse**

- Hitze, Kälte, Nässe, Eis, Schnee, Wind und Schmutz können die sichere Verwendung von Leitern beeinträchtigen.
- Aggressive Stoffe wie Säuren und Laugen können Leitern beschädigen.

### **Anstellpunkt**

Der Leiterkopf muss am Anstellpunkt sicher angestellt werden können.

### **Erhöhte Absturzstelle**

Entsteht durch das Verwenden der Leiter eine erhöhte Absturzstelle (z. B. auf Balkonen, in Treppenhäusern, neben Liftschächten oder bei Wandschalungen), müssen Sie zusätzliche Schutzmassnahmen treffen. Bild 4



4 Zusätzliche Schutzmassnahme (hoher Seitenschutz) bei erhöhter Absturzstelle

### **In der Nähe von elektrischen Leitungen und Anlagen**

- Beim Einsatz von Leitern in der Nähe von elektrischen Freileitungen und Anlagen gelten besondere Sicherheitsmassnahmen. Vereinbaren Sie diese im Voraus schriftlich mit dem Leitungseigentümer.
- Die Mitarbeitenden sind bezüglich der Massnahmen zu instruieren. Stellen Sie sicher, dass die Massnahmen konsequent umgesetzt werden.
- Setzen Sie in der Nähe von oder an elektrischen Anlagen ausschliesslich Leitern ein, die nicht leitfähig sind (z. B. aus Holz oder Kunststoff).

## 2.3 Alternative Arbeitsmittel

Alternative Arbeitsmittel sind in Bezug auf die Sicherheit häufig besser geeignet als tragbare Leitern. Durch ihren Einsatz sinkt das Unfallrisiko erheblich.

Beispiele von alternativen Arbeitsmitteln:



5 Mobile Podestleiter



6 Fahrbare Senkrecht-Hubarbeitsbühne



9 Bautreppe



7 Ausleger-Hubarbeitsbühne



8 Rollgerüst



10 Teleskopwischer



11 Ortsfeste Leiter



12 Gerüsttreppenturm

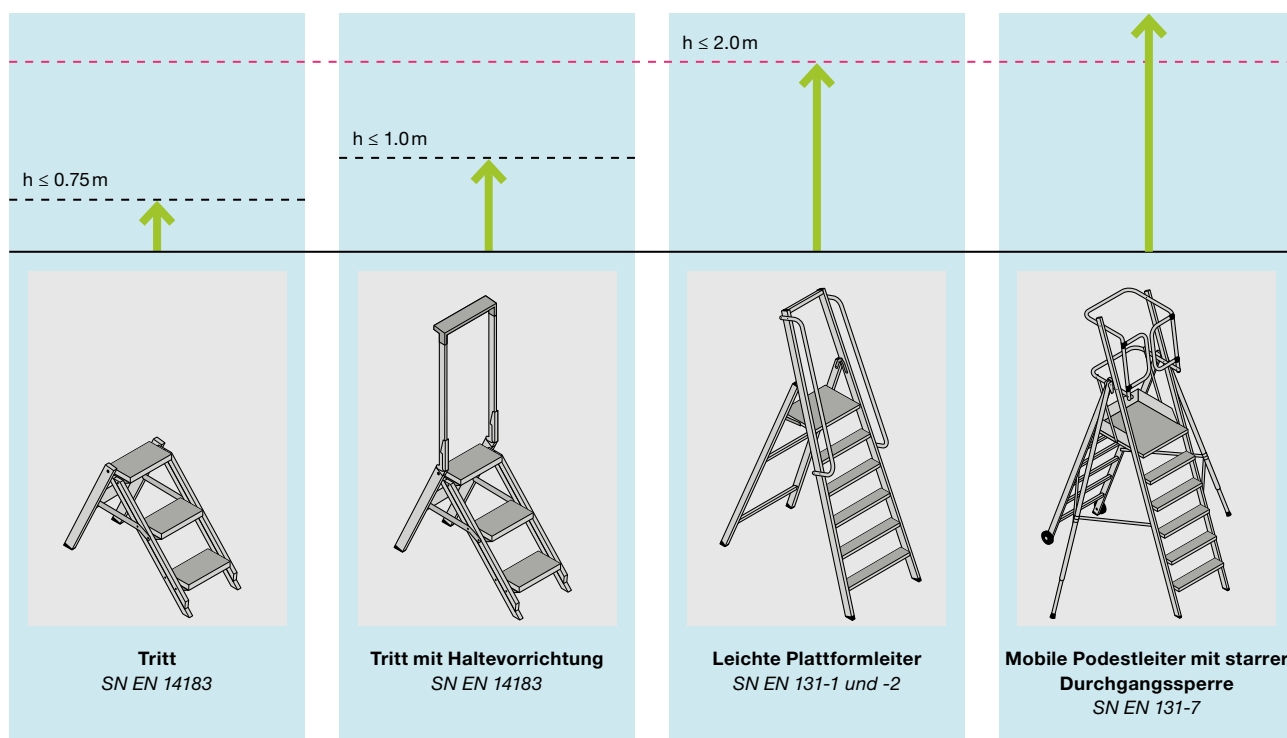


## 2.4 Tritte und Leitern für das sichere Ausführen von Arbeiten in der Höhe

Tritte bieten bis zu einer Höhe von 1 m und leichte Plattformleitern bis zu einer Absturzhöhe von 2 m einen sicheren Stand.

Bild 13 zeigt sichere Arbeitsmittel: Tritte oder Leitern in Abhängigkeit der Einsatzhöhe.

Ab einer Absturzhöhe von 2,0 m können anstelle einer tragbaren Leiter mobile Podestleiter verwendet werden. Sie bieten einen gesicherten Arbeitsplatz.



13 Geeignete und sichere Arbeitsmittel in Abhängigkeit von der Einsatzhöhe

# 3 Tritte

## 3.1 Anwendungsbereich

Setzen Sie Tritte für erhöhte Arbeitsplätze mit geringer Standhöhe bis maximal 1 m ein.



14 Tritt



15 Tritt mit Haltevorrichtung

## 3.2 Anforderungen

Tritte müssen die Norm EN 14183 erfüllen:

- Die oberste Steh- oder Sitzfläche liegt auf einer maximalen Höhe von 1,0m und hat eine minimale Fläche von 200 mm × 300 mm.
- Ab einer Höhe von 0,75m muss am Tritt eine Haltevorrichtung angebracht sein, wenn die Steh- oder Sitzfläche kleiner als 240 mm × 400 mm ist.
- Die Stufen haben eine Tiefe von mindestens 80 mm.



16 Gipser beim Arbeiten an einer Wandöffnung



17 Verwendung des Trittes im Lager

# 4 Stehleitern

Bei der Benutzung von Stehleitern müssen Sie einige Besonderheiten beachten. Auch hier gilt: Prüfen Sie vor jedem Einsatz, ob die Stehleiter unbeschädigt und für den vorgesehenen Einsatz das richtige Arbeitsmittel ist.

## 4.1 Vorteile der leichten Plattformleiter

Die leichte Plattformleiter ist eine weiter entwickelte Stehleiter. Sie hat einige Vorteile gegenüber der herkömmlichen Bockleiter und bietet mehr Sicherheit.



18 Leichte Plattformleiter

### Anforderungen:

Plattformleitern müssen die Normen EN 131-1 und EN 131-2 erfüllen:

- Es wird empfohlen, leichte Plattformleitern bis zu einer maximalen Absturzhöhe von 2,0 m einzusetzen. Somit weist die Leiter auch eine geeignete Transportlänge im Betriebsfahrzeug auf.
- Die Tritttiefe der Stufen beträgt mindestens 80 mm, diese müssen rutschhemmend ausgeführt sein.
- Die oberste Plattform weist eine minimale Fläche von 360 mm × 360 mm auf.
- Auf der Plattform ist eine dreiseitige Umwehrung aus Handläufen und Verbindungsteilen vorhanden, welche die Plattform um 1,0 m überragt.
- An den beiden seitlichen Holmen sind spätestens ab der 5. Stufe starre oder klappbare Griffe (Handläufe) befestigt.
- Es gibt eine zugfeste Spreizsicherung mit einer Arretierung der Plattform in Gebrauchsstellung.
- Es wird aufgrund der Ergonomie empfohlen, leichte Plattformleitern mit einem Gewicht bis maximal 15 kg zu verwenden.

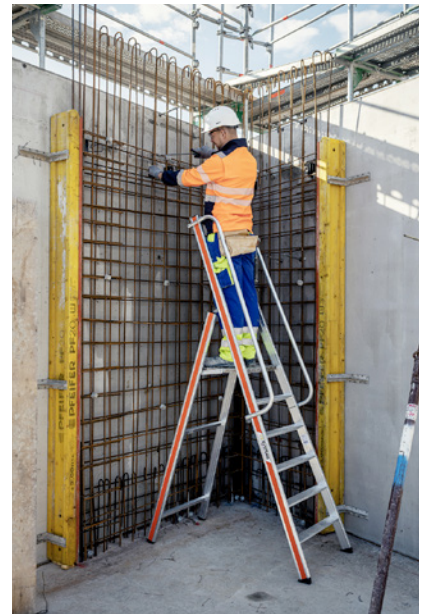
Leichte Plattformleitern können für verschiedene Einsatzzwecke verwendet werden.



19 Arbeiten an der Gebäudetechnik



20 Bearbeiten einer Betonwand



21 Arbeiten an der Wandarmierung



22 Im Lagerbereich



23 Beim Gebäudeunterhalt



24 Einfacher Transport aufgrund des geringen Gewichts

## 4.2 Herkömmliche Bockleitern

Die herkömmliche Bockleiter ist eine Stehleiter, welche die Normen EN 131-1 und EN 131-2 erfüllen muss. Die Bockleiter ist eine beidseitig begehbare Stehleiter ohne Plattform und zusätzliche Haltevorrichtung. Zudem hat die Bockleiter oft nur Sprossen statt Stufen mit grösserer Trittlfläche. Unter anderem deshalb gilt die herkömmliche Bockleiter als weniger sicher als eine leichte Plattformleiter.

## 4.3 Wahl der Stehleiter

### Kein Zugangsmittel

Stehleitern neigen dazu, bei seitlicher Belastung zu kippen. Die Kippgefahr ist beim seitlichen Überstieg auf ein Podest oder eine Plattform wegen der seitlich wirkenden Kräfte besonders hoch. Setzen Sie deshalb Stehleitern nicht als Zugangsmittel ein.

### Sichtkontrolle

Prüfen Sie Stehleitern vor jedem Einsatz mit einer Sichtkontrolle auf ihren Zustand. Achten Sie neben der Kontrolle von Leiterfüssen, Stufen und Holmen auf intakte Scharniere und Spreizsicherungen. Weist die Leiter offensichtliche Mängel oder Beschädigungen auf, dürfen Sie diese nicht verwenden.



25 Vor jedem Einsatz: Sichtkontrolle

### Als Anstelleiter nicht zulässig

Verwenden Sie die Stehleiter nicht als Anstelleiter. Die Füsse der Stehleiter sind so beschaffen, dass die Holme bei richtiger Belastung (gespreizt aufgestellt) nicht rutschen. Zusammengeklappt stehen die Leiterfüsse nur auf der Kante. Auf diese Weise rutscht die Leiter leicht weg und die Scharniere werden beschädigt.



26 Wird die Stehleiter als Anstelleiter verwendet, steht sie nur auf der Kante der Leiterfüsse.

#### 4.4 Leiter aufstellen

Für einen sicheren Stand der Stehleiter muss die Spreizsicherung gestreckt und eingerastet sein. Bei loser Spreizsicherung können sich die Holme noch bewegen, wodurch der Halt auf der Leiter verloren gehen und die Spreizsicherung bei schlagartiger Belastung versagen kann.

#### 4.5 Leiter besteigen

Verwenden Sie wenn möglich Stehleitern mit Stufen, die eine Tritttiefe von 80 mm aufweisen und rutschfest sind. Leitern mit Stufen bieten aufgrund der grossen Trittläche einen sicheren Stand.

Beim Besteigen der Stehleiter gelten die folgenden Grundsätze:

1. Blick und Körper immer zur Leiter richten.
2. Beim Auf- und Abwärtssteigen mit beiden Händen sicher festhalten.
3. Gute Schuhe mit rutschfester Sohle tragen.
4. Leichtes Werkzeug und Material in geeigneten Tragmitteln mitführen.



27 Leichte Plattformleiter sicher besteigen

## 4.6 Arbeiten sicher ausführen

Wählen Sie die Länge einer herkömmlichen Bockleiter so, dass man sich mit den Beinen abstützen kann. Die obersten zwei Stufen dürfen nicht bestiegen werden.



28 Die obersten zwei Stufen (Sprossen) einer herkömmlichen Bockleiter nicht benutzen.

### Horizontalkräfte

Bei der Verwendung von Stehleitern dürfen generell nur geringe seitliche Kräfte einwirken, sonst besteht die Gefahr, dass die Leiter kippt. Zum Beispiel sind die seitlichen Kräfte beim Bohren schnell zu hoch.

### Absturzhöhe

Bei Arbeiten mit einer Absturzhöhe über 2 m ab Standfläche sind Massnahmen gegen Absturz zu treffen, z. B. mobile Podestleiter mit Umwehrung, Rollgerüst, Hubarbeitsbühne oder Persönliche Schutzausrüstung gegen Absturz (PSAgA) verwenden.

## 4.7 Zubehör

Das folgende Zubehör erhöht die Sicherheit beim Gebrauch von Stehleitern:



29 Fussverlängerung, z. B. bei Absätzen



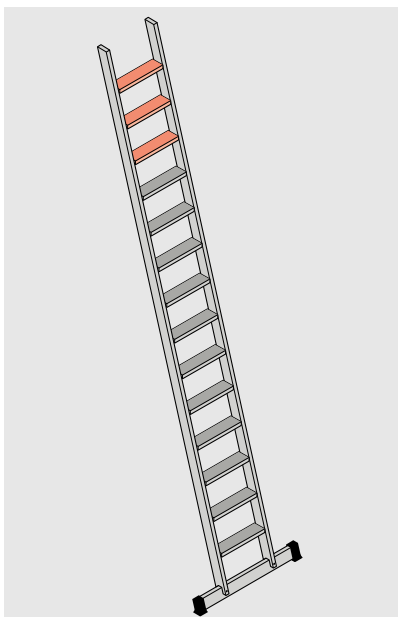
30 Eimerhaken

# 5 Anstelleitern

In diesem Kapitel geht es um die Punkte, die Sie bei der sicheren Verwendung von Anstelleitern beachten müssen. Prüfen Sie vor jedem Einsatz, ob die Leiter unbeschädigt und für den geplanten Einsatz geeignet ist.

## 5.1 Wahl der Anstelleiter

Prüfen Sie Anstelleitern vor jedem Einsatz mit einer Sichtkontrolle auf ihren Zustand. Besonders die Leiterfüsse, Stufen und Holme sind zu kontrollieren. Weist die Leiter Mängel oder Beschädigungen auf, dürfen Sie diese nicht verwenden.



31 Anstelleiter: Die obersten drei Stufen (oder Sprossen) nicht betreten.

### Länge der Leiter

Die Länge der Leiter richtet sich nach dem vorgesehenen Einsatz. Wenn es keine Möglichkeit zum Festhalten gibt, dürfen Sie die obersten 3 Stufen nicht betreten. Beim Überstieg muss die Leiter die Ausstiegskante um mindestens 1 m überragen. (Bild 32 bis 34).

### Leiter als Zugangsmittel

Wird die Anstelleiter als Zugangsmittel zu einer Arbeitsstelle verwendet, muss der sichere Überstieg von der Anstelleiter auf die Zutrittsfläche gewährleistet sein:

- Die Leiter gegen Drehen, Kippen und Wegrutschen sichern.
- Beim Überstieg muss eine Möglichkeit zum Festhalten vorhanden sein.
- Die Absturzkanten bei der Zutrittsfläche sind mit einem Geländer gesichert (Kollektivschutz).  
oder
- Beim Überstieg auf eine Dachfläche ist ein Anschlagpunkt für die Persönliche Schutzausrüstung gegen Absturz (PSAgA) vorhanden (bei kurz dauernden Arbeiten).



32 Die Leiter ragt mindestens 1 m über die Kante hinaus: Ein sicherer Überstieg ist gewährleistet.



33 Haltevorrichtung, Geländer an Absturzkante und gesicherter Leiterkopf





34 Verlängerte Leiterholme für einen sicheren Überstieg

## 5.2 Leiter aufstellen

### Neigungswinkel

Bei einem Anstellwinkel von etwa 70 Grad stehen die Anstellleitern am sichersten und können am bequemsten bestiegen werden. Mit der Ellbogenprobe lässt sich der richtige Anstellwinkel überprüfen.



35 Überprüfen des Anstellwinkels mit Ellbogenprobe

### Leiterfuss

Verwenden Sie wenn möglich Leitern mit einer Stabilisierungstraverse (breiter Leiterfuss).

Stellen Sie die Leiter mit beiden Füßen auf einen ebenen und tragfähigen Untergrund. Sichern Sie die Leiter gegen Wegrutschen. Wenn nötig muss der Leiterfuss durch eine Person oder durch Hilfsmittel wie Gleitschutzfüsse, befestigte Bretter oder eine Antirutschmatte gesichert werden.



36 Gleitschutzschuh



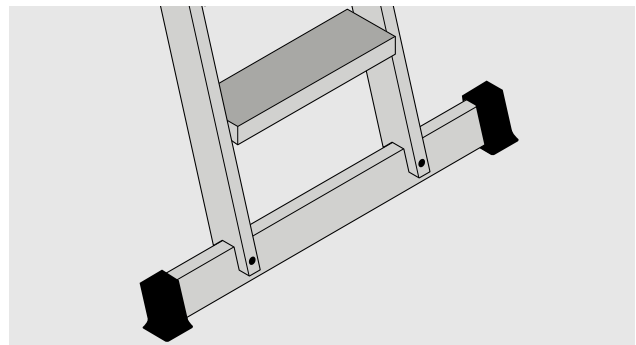
37 Antirutschmatte



38 Einstellbare Metallspitzen



39 Sichern durch Person



40 Stabilisierungstraverse

### Leiterkopf

Die Anstellleiter muss gegen Wegrutschen, Drehen und Kippen gesichert sein. Hierzu können Sie Seile, Haken oder seitliche Führungen am Leiterkopf anbringen.



41 Seitliche Führung des Leiterkopfes



43 Mit Seil befestigt



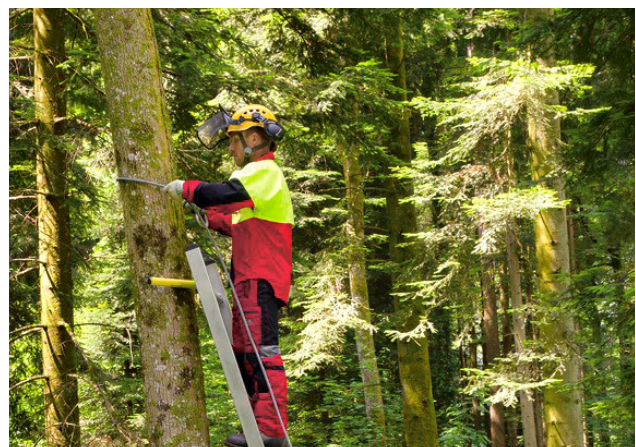
45 Sichern des Leiterkopfes mit Haken



42 Einhängenvorrichtung



44 Gesichert mit Spanngurten



46 Leiter mit Sicherungsbügel

### 5.3 Leiter besteigen

Verwenden Sie für ein sicheres Besteigen wenn möglich Anstelleitern mit Stufen und einer Tritttiefe von 80 mm sowie einer rutschfesten Oberfläche.

Leitern mit Stufen bieten aufgrund der grossen Trittfläche einen guten Stand.

Beim Besteigen von Anstelleitern gelten die folgenden vier Grundsätze:

1. Blick und Körper immer zur Leiter richten.
2. Beim Auf- und Abwärtssteigen mit beiden Händen sicher festhalten.
3. Gute Schuhe mit rutschfester Sohle tragen.
4. Nur leichtes Werkzeug oder Material in geeigneten Tragmitteln mitführen.



**47 und 48** Blick und Körper zur Leiter richten, mit beiden Hände sicher an der Leiter festhalten, geeignetes Tragmittel (angehängte Werkzeugtasche bzw. Umhängekiste) mitführen.



**49** Gute Schuhe mit rutschfester Sohle tragen

## 5.4 Arbeiten sicher ausführen

Das Risiko, von der Leiter abzustürzen, ist gross. Deshalb gelten die folgenden Grundsätze:

- Nur leichte Arbeiten ausführen.
- Keine flächendeckenden Arbeiten ausführen.
- Die Arbeiten dürfen keine grossen Horizontalkräfte verursachen.
- Der Körperschwerpunkt darf nicht ausserhalb der Holme liegen (nicht zu stark zur Seite neigen, Blick zur Leiter).

### Absturzhöhe

Bei Arbeiten mit einer Absturzhöhe über 2 m ab Standfläche sind Massnahmen gegen Absturz zu treffen, z. B. mobile Podestleiter mit Umwehrung, Rollgerüst, Hubarbeitsbühne oder Persönliche Schutzausrüstung gegen Absturz (PSAgA) verwenden.

### Mögliche Absturzsicherungssysteme sind:

- Positionierungssystem
- Auffangsystem

Verwenden Sie bei beiden Systemen nur geeignete und geprüfte Auffanggurte.

### Achten Sie bei der Verwendung von PSAgA auf die folgenden Punkte:

- Anschlagpunkt über Kopf wählen.
- Nur geprüfte Anschlagpunkte verwenden oder die Anschlagstelle muss eine Tragkraft von mindestens 10 kN (1000 kg) aufnehmen können.
- Leiter als Anschlagpunkt nur verwenden, wenn diese gemäss EN 795 geprüft und zertifiziert ist.
- Die Ausbildung für das Arbeiten mit der Persönlichen Schutzausrüstung gegen Absturz (PSAgA) dauert mindestens einen Tag.
- Arbeiten mit PSAgA dürfen nicht alleine ausgeführt werden.



50 Sicherung mit Anseilschutz. Anschlagstelle über Kopf

## 5.5 Zubehör

Diese kleine Auswahl von nützlichem Zubehör erhöht die Sicherheit beim Gebrauch von Anstellleitern:



51 Höhenverstellbare Traverse



52 Wandabstandhalter



53 Leiterkopfsicherung



54 Einhängenhaken

# 6 Leitern und Tritte beschaffen und instand halten

## Beschaffung

Achten Sie beim Beschaffen von Leitern und Tritten darauf, dass diese den Normen EN 131 und EN 14183 entsprechen und für den professionellen Einsatz geeignet sind.

## Lagerung

Schützen Sie Leitern und Tritte vor schädigenden Einwirkungen wie Feuchtigkeit, aggressive Dämpfe usw. Dies gilt besonders für Holzleitern. Sie sind in gut durchlüfteten Räumen und vor Witterung geschützt zu lagern.



55 Saubere Lagerung – vor schädigenden Einwirkungen geschützt

## Regelmässige Überprüfung

Sie müssen Leitern und Tritte regelmässig und systematisch überprüfen. Beachten Sie dabei die Angaben des Herstellers und dokumentieren Sie die Kontrollen.

Prüfen Sie die Holme, Stufen und Sprossen besonders auf unzulässige Verformungen, Risse und Brüche sowie die Leiterfüsse auf ihre Rutschsicherheit.

Kontrollieren Sie auch die beweglichen Teile und das Zubehör nach Angaben des Herstellers.

Entsorgen Sie schadhafte Leitern und Tritte entweder sofort oder reparieren Sie diese nach Angaben des Herstellers.

# 7 Weitere Informationen

## Gesetzliche Vorschriften

Verordnung über die Verhütung von Unfällen und Berufskrankheiten VUV (Art. 32a), SR 832.30  
Bauarbeitenverordnung BauAV (Art. 3, 20 und 21), SR 832.311.411, [www.suva.ch/1796.d](http://www.suva.ch/1796.d)

## Film

Mit der Leiter? So geht's weiter! [www.suva.ch/leitern](http://www.suva.ch/leitern)

## Faltprospekt zum Abgeben

Wer sagt 12-mal Ja? Sicher auf die Anstell- und Bockleiter, [www.suva.ch/84070.d](http://www.suva.ch/84070.d)

## Quiz «Tragbare Leitern»

Lernkontrolle für Schüler oder Teilnehmende einer Instruktion im Betrieb,  
[www.suva.ch/88291.d](http://www.suva.ch/88291.d) (nur Download)

Frageblatt mit Antworten, [www.suva.ch/88291/1.d](http://www.suva.ch/88291/1.d) (nur Download)

## Lebenswichtige Regeln

Instruktionshilfe «Neun lebenswichtige Regeln für Maler und Gipser», [www.suva.ch/88812.d](http://www.suva.ch/88812.d)

Instruktionshilfe «Zehn lebenswichtige Regeln für Gewerbe und Industrie», [www.suva.ch/88824.d](http://www.suva.ch/88824.d)

Instruktionshilfe «10 lebenswichtige Regeln für Gebäudetechniker», [www.suva.ch/88832.d](http://www.suva.ch/88832.d)

## Merkblätter, Checklisten

Merkblatt «Sicherheit durch Anseilen», [www.suva.ch/44002.d](http://www.suva.ch/44002.d)

Checkliste «Tragbare Leitern», [www.suva.ch/67028.d](http://www.suva.ch/67028.d)

Checkliste «Ortsfeste Leitern», [www.suva.ch/67055.d](http://www.suva.ch/67055.d)

Checkliste «Baumkronen pflegen und zurückschneiden», [www.suva.ch/67156.d](http://www.suva.ch/67156.d)

## Factsheets (nur Download)

Ortsfeste Leitern in Schächten (Schachtleitern), [www.suva.ch/33102.d](http://www.suva.ch/33102.d)

Ortsfeste Leitern an Gebäuden, [www.suva.ch/33103.d](http://www.suva.ch/33103.d)

Ortsfeste Leitern an maschinellen Anlagen, [www.suva.ch/33104.d](http://www.suva.ch/33104.d)

Arbeiten auf der Leiter an Bäumen, [www.suva.ch/33072.d](http://www.suva.ch/33072.d)

## Normen

EN 131-1: Leitern – Teil 1: Benennungen, Bauarten, Funktionsmasse

EN 131-2: Leitern – Teil 2: Anforderungen, Prüfung, Kennzeichnung

EN 131-3: Leitern – Teil 3: Benutzerinformation

EN 131-4: Leitern – Teil 4: Ein- oder Mehrgelenkleitern

EN 131-6: Leitern – Teil 6: Teleskopleitern

EN 131-7: Leitern – Teil 7: Mobile Podestleitern

EN 14183: Tritte

EN 50528: Isolierende Leitern für Arbeiten an Niederspannungsanlagen

## Das Modell Suva Die vier Grundpfeiler



Die Suva ist mehr als eine Versicherung; sie vereint Prävention, Versicherung und Rehabilitation.



Gewinne gibt die Suva in Form von tieferen Prämien an die Versicherten zurück.



Die Suva wird von den Sozialpartnern geführt. Die ausgewogene Zusammensetzung des Suva-Rats aus Vertreterinnen und Vertretern von Arbeitgeberverbänden, Arbeitnehmerverbänden und des Bundes ermöglicht breit abgestützte, tragfähige Lösungen.



Die Suva ist selbsttragend; sie erhält keine öffentlichen Gelder.

### 9Suva

Postfach, 6002 Luzern

### Auskünfte

Bereich Bau  
Tel. 058 411 12 12  
kundendienst@suva.ch

### Bestellungen

[www.suva.ch/44026.d](http://www.suva.ch/44026.d)

### Titel

Sicher arbeiten mit tragbaren Leitern  
und Tritten

Gedruckt in der Schweiz  
Abdruck – ausser für kommerzielle  
Nutzung – mit Quellenangabe gestattet.  
Erstausgabe: 1963  
Überarbeitete Ausgabe: Oktober 2023

### Publikationsnummer

44026.d

