



Lärmbekämpfung an Maschinen und Anlagen

Anleitung für Konstrukteure und Konstruktionsingenieure

Suva

Bereich Physik
Postfach, 6002 Luzern

Auskünfte

Tel. 041 419 61 34
akustik@suva.ch

Lärmbekämpfung an Maschinen und Anlagen**Verfasser**

Walter Lips

Abdruck – ausser für kommerzielle Nutzung – mit Quellenangabe gestattet.

Erstausgabe – 1983

Vollständige Überarbeitung – November 2009

Aktuelle Ausgabe – Mai 2010

Download

Diese Publikation ist nur als PDF-Datei erhältlich.

Download unter www.suva.ch/waswo/66076.d

Inhalt

1	Einleitung	2	7	Reduktion der Geräuschabstrahlung	53
2	Begriffe	6	7.1	Abstrahlung von Luftschall aus Öffnungen	53
3	Konstruktionsmethodik und akustische Aspekte	12	7.2	Abstrahlung von Körperschall	53
3.1	Überblick über Konstruktionsaufgaben und -methodik	12	7.2.1	Allgemeines	53
3.2	Schallflussmodellierung	13	7.2.2	Lösungsansätze für die Umsetzung der Regeln	53
3.3	Mechanismus der Schallentstehung	15	7.3	Beispiele	55
3.4	Mechanismen der Schallübertragung	15	7.3.1	Materialumschlag	55
3.4.1	Übersicht	15	7.3.2	Maschinengehäuse	57
3.4.2	Körperschallübertragung, Flüssigkeitsschallübertragung	15	8	Schalltechnische Anforderungen an einzelne Komponenten	58
3.4.3	Luftschallübertragung	15	8.1	Einleitung	58
3.5	Mechanismen der Schallabstrahlung	15	8.2	Grundsatz	58
4	Schallflussmodellierung	16	8.3	Anforderungen an einzelne Komponenten	59
4.1	Prinzip	16	9	Untersuchungen am Prototyp	60
4.2	Schalltechnische Schwachstellenanalyse	19	9.1	Allgemeines	60
4.3	Maschinenakustische Konstruktionsregeln	19	9.2	Ermittlung der Schallquellen	60
5	Reduktion der Geräuschenstehung	21	9.3	Bewertung der Schallquellen	63
5.1	Prinzipien der Lärmreduktion	21	9.4	Veränderungen am Prototyp	63
5.2	Luftschallquellen	21	9.5	Wirkungsabschätzung	64
5.2.1	Turbulenz	21	10	Grenzen der technischen Möglichkeiten	66
5.2.2	Stoss und Pulsation	24	Anhang A	Zusammenfassung der Konstruktionsregeln	67
5.3	Flüssigkeitsschallquellen	25	Anhang B	Anforderungen für die Konstruktion lärmarmen Maschinen	71
5.3.1	Konstruktionsregeln	25	Anhang C	Erfolgskontrolle	74
5.3.2	Kavitation	26	Literatur	76	
5.4	Körperschallquellen	27			
5.4.1	Klassifizierung der Anregung: Übersicht	27			
5.4.2	Stöße	28			
5.4.3	Zahnräder	30			
5.4.4	Rollgeräusche	32			
5.4.5	Massenkräfte	32			
5.4.6	Reibung, Selbsterregung	33			
5.4.7	Magnetfelder	34			
5.4.8	Lösungsansätze für die Umsetzung der Regeln	34			
6	Reduktion der Geräuschübertragung	39			
6.1	Luftschallübertragung	39			
6.1.1	Schallschutzkapseln	39			
6.1.2	Stellwände	40			
6.1.3	Schalldämpfer	41			
6.2	Flüssigkeitsschallübertragung	43			
6.3	Körperschallübertragung	45			
6.3.1	Allgemeines	45			
6.3.2	Schwingungsdämmung	46			
6.3.3	Dämpfung	48			
6.3.4	Lösungsansätze für die Umsetzung der Regeln	49			

1 Einleitung

Viele Hersteller und Betreiber von Maschinen und Anlagen unternehmen grosse Anstrengungen, um den Lärm ihrer Produkte zu reduzieren. Das gelingt zum Teil mit beachtlichem Erfolg. In vielen Suva-versicherten Betrieben gibt es aber immer noch hohe, gehörgefährdende Lärmimmissionen. Die Lärmbekämpfung ist deshalb nach wie vor ein wichtiges Thema.

Die technische Lärmbekämpfung findet im Wesentlichen auf drei Ebenen statt:

- Einführung neuer, leiserer Arbeitsverfahren, Maschinen und Anlagen
- Kapselung von lärmintensiven Maschinen und Anlagen
- Schallschutzmassnahmen in den Arbeitsräumen

In dieser Publikation geht es vor allem um den erstgenannten Punkt: um die Konstruktion leiserer Maschinen und Anlagen, das heisst um die Bekämpfung des Lärms an der Quelle.

Ziele dieser Publikation

Den Lärm bereits an der Quelle zu bekämpfen, ist sowohl sinnvoll als auch möglich. Dazu braucht es konstruktive Massnahmen. Die Methoden, Mittel und Wege, wie das Ziel erreicht werden kann, sind seit Jahren bekannt. Unter den Maschinenkonstruktoren ist dieses Wissen jedoch zu wenig verbreitet. Deshalb vermittelt diese Publikation das notwendige Wissen, ergänzt durch zahlreiche Beispiele aus der Praxis.

Auf vielen Gebieten werden Verbesserungen für die Arbeitsplatzqualität angestrebt, aber auf keinem Gebiet werden so viele falsche Massnahmen geplant und realisiert wie bei der Lärmbekämpfung – meistens in Unkenntnis der wahren Geräuschenstehungsmechanismen und Schallübertragungs- bzw. Schallausbreitungswege. Dabei ist die Lärmbekämpfung gar nicht so kompliziert, als dass ein fachlich interessierter Laie die wesentlichen Probleme nicht auch erkennen könnte.

Deshalb zeigt die vorliegende Publikation die wichtigsten schalltechnischen Zusammenhänge auf, vermittelt die Arbeitsgrundlagen und legt dar, wie die einzelnen Lärmarten zusammenhängen. Es geht um die Darstellung der Grundsätze. In den theoretischen Ausführungen werden nur mathematische Formeln angewendet, wo es unbedingt erforderlich ist. Ansonsten wird auf die Darstellung mathematischer Berechnungsverfahren, die zum Teil sehr anspruchsvoll sind, verzichtet. Wichtiger sind die zahlreichen Beispiele aus der Praxis, die klar die Wirksamkeit der getroffenen Massnahmen aufzeigen.

Wer sich im Einzelnen für die mathematischen Berechnungsverfahren interessiert, mit deren Hilfe sich Maschinenelemente akustisch optimieren lassen, findet in den Literaturangaben am Schluss entsprechende Fachbücher.

Technischen Lärmbekämpfung hat Grenzen

Die Bekämpfung der Lärmquellen durch konstruktive Massnahmen hat Grenzen. Auch der versierteste Lärmbekämpfungsfachmann ist nicht in der Lage, für jedes Lärmproblem eine erfolgreiche technische Lösung zu finden.

Zudem steht dem Erfolg der technischen Lärmbekämpfung häufig das Bedürfnis nach Produktionssteigerungen im Weg. Produktionssteigerungen gehen meist mit höheren Antriebsleistungen, Geschwindigkeiten oder Drehzahlen einher, was wiederum zu mehr Lärm führt. Diesen Teufelskreis zu durchbrechen ist keine leichte Aufgabe, oft eine Sisyphusarbeit, aber auch eine Herausforderung, die es anzunehmen gilt.

Weitere Informationen

Die Suva stellt eine ganze Reihe weiterer Publikationen zu verschiedenen Themen der technischen Lärmbekämpfung zur Verfügung. Diese sind in Bild 1 zusammengestellt und können unter www.suva.ch/waswo bestellt werden.

Zudem gibt es eine Serie von Checklisten zu aktuellen Themen der Akustik (www.suva.ch/waswo, Titel: Checklisten). Alle Publikationen und Links zu anderen Themen der Lärmbekämpfung finden Sie auch unter www.suva.ch/akustik.

Gehörgefährdender Lärm am Arbeitsplatz

Umfassende Broschüre mit den Grundlagen der Akustik. Mit Informationen zu Messtechnik, Messgeräten, Gehör und Gehörschadenprophylaxe-Programm der Suva (44057.d).

Lärmbekämpfung an Maschinen und Anlagen

Massnahmen an der Lärmquelle (66076.d)

Schallemissionsmessungen an Maschinen

Lärmdeklaration, Messtechnik (66027.d)

Elastische Lagerung von Maschinen

Schwingungstechnik (66057.d)

Industrielle Raumakustik

Schallausbreitung in Räumen (66008.d)

Lärmbekämpfung durch Kapselungen

Abstrahlung des Lärms (66026.d)

Ultraschallanlagen als Lärmquellen

Ultraschall (66077.d)

Bild 1

Publikationen der Suva zum Thema technische Lärmbekämpfung

Eine wertvolle Grundlage im Sinne einer Zusammenfassung einer ganzen Serie von einzelnen Richtlinien und Empfehlungen zum Thema „Lärmarm konstruieren“ ist die SN EN ISO 11688-1 (1998). In dieser Norm wird die in der Praxis anzuwendende Systematik ausführlich dargelegt. In Teil 2 dieser Norm (2001) werden die physikalischen Grundlagen der Lärmreduktion durch konstruktive Massnahmen erklärt.

Weitere Anmerkungen zur vorliegenden Publikation

Die vorliegende Publikation stützt sich teilweise auf die beiden erwähnten Normen, darf aber nicht als Normen-Zusammenfassung betrachtet werden. Denn die vielen Beispiele in der vorliegenden Publikation stellen einen möglichst grossen Bezug zur Praxis her. Konstrukteure, Maschinen- und Entwicklungsingenieure finden hier die notwendigen Hinweise, um in allen Konstruktionsphasen die bestmöglichen Lärmbekämpfungsmassnahmen zu treffen und dadurch ein lärmoptimiertes Endprodukt zu entwickeln.

Zum allgemeinen Verständnis wird schliesslich darauf hingewiesen, dass in dieser Publikation sowohl der Begriff „Lärmbekämpfung“ (Anwendung speziell in der Schweiz) wie auch „Lärminderung“ (vor allem in Deutschland verbreitet) verwendet wird. Bezüglich ihrer Bedeutung sind diese beiden Begriffe gleichwertig.

Zu einer besonderen Herausforderung der Maschinenakustik gehört das Gebiet "Sound Engineering", speziell der Teilbereich "Sound Design". Im Bereich "Sound Design" geht es um Massnahmen zur Verbesserung des subjektiven Geräuscheinindrucks, speziell in Fahrzeugen aller Art zur Personenbeförderung (z.B. Aufzüge, Personen- und Eisenbahnwagen, Flugzeuge). Auf dieses Thema wird in dieser Publikation nicht eingegangen.

Ein Blick zurück

Moderne Maschinen und Anlagen unterscheiden sich sowohl in Bezug auf die Lärmentwicklung als auch in ihrer äusseren Form deutlich von älteren Modellen. Die Bilder 2 bis 5 zeigen zwei beeindruckende Beispiele aus der Kunststoffindustrie.



Bild 2
Ältere Spritzgiessmaschine

Das lärmintensive Hydraulikaggregat sowie alle für die Steuerung der Maschine notwendigen Ventile und Leitungen sind auf der Aussenseite der Maschine montiert. Eine Person muss die fertigen Teile aus der lauten Maschine herausnehmen und in Kartonschachteln stapeln.



Bild 3
Moderne Spritzgiessmaschine

Das Hydraulikaggregat und die meisten Steuerelemente befinden sich im vollständig gekapselten Unterteil der Maschine. Solche Maschinen laufen heute meistens vollautomatisch; die fertigen Teile gelangen über ein Förderband in Container oder werden von einem Roboter gestapelt.



Bild 4
Ältere Tiefziehanlage

Zwei Personen arbeiten im Bereich der lärmigen Austrittsseite der Anlage, um die fertigen Artikel manuell zu stapeln und zu verpacken. Der lärmintensive Folienspannbereich und die Abfallmühle befinden sich unmittelbar neben diesen Arbeitsplätzen.



Bild 5
Moderne Tiefziehanlage

Diese Anlage ist vollständig gekapselt. Sowohl das Hydraulikaggregat wie auch der Folienspannbereich befinden sich innerhalb der Kapselung. Die fertigen Artikel werden automatisch gestapelt. Die manuelle Verpackung erfolgt in einem ruhigen Bereich ausserhalb der Kapselung.

Zum Schluss dieser Einleitung noch einige historische Reminiszenzen, die zeigen, wie sich schon vor Jahrhunderten Forscher, Dichter und Philosophen zum Thema Lärm äusserten:

Bereits 100 v.Chr. untersagte eine Bauverordnung in altrömischen Städten Kupferschmieden, für ihre Werkstätten Strassen zu wählen, in denen ein "Professor" wohne.

1684 erschien das erste Fachbuch von Athanasius Kirchers (1601–1676) unter dem Titel „Neue Hall- und Thon-Kunst“.

Eine radikale Lösung für sein Lärmproblem fand der Philosoph und Frühaufsteher Immanuel Kant (1724–1804), der bei der morgendlichen Arbeit durch das Krähen eines Hahns, der dem Hausmeister gehörte, gestört wurde. Um sich die notwendige Ruhe zu verschaffen, kaufte Kant den Hahn und verspeiste ihn während eines Festmahls mit Freunden.

Der Schriftsteller Richard Katz schrieb um 1908 in seinem Buch „Die drei Gesichter des Luzifer“: „Von Hochbahnen überdröhnt, von Autohupen umheult, verbringt der zivilisierte Mensch sein Leben in einem wahren Trommelfeuer des Lärms.“

2 Begriffe

Nachstehend werden in Tabelle 1 einige akustische Begriffe kurz erklärt, ohne dass dabei auf Einzelheiten wie physikalische Zusammenhänge oder Formeln eingegangen wird. Diese Auflistung erhebt keinen Anspruch auf Vollständigkeit und geht insbesondere auf Begriffe ein, die in den folgenden Abschnitten erwähnt werden. Allgemeine akustische Grundbegriffe werden nicht vorgestellt (diese werden in der Suva-Broschüre Nr. 44057.d ausführlich behandelt). Um das Auffinden eines bestimmten Fachbegriffes zu erleichtern, wurden diese alphabetisch geordnet, wobei allerdings der thematische Zusammenhang verloren ging.

Begriff	Erklärung
Abstrahlgrad	Der Abstrahlgrad definiert das Verhältnis zwischen der abgestrahlten Schalleistung zu derjenigen Leistung, die eine Fläche abstrahlen würde, wenn deren Teile mit der gleichen Phase und Schallschnelle schwingen würden.
Abstrahlmass	Das Abstrahlmass wird aus dem Abstrahlgrad als logarithmierte Grösse berechnet und ist in der Praxis die gebräuchliche Grösse.
Admittanz	Die Admittanz ist der Reziprokwert der Impedanz und wird in erster Linie aus mathematischen Gründen bei der Kraftanregung verwendet.
Akustischer Wirkungsgrad	Der akustische Wirkungsgrad ist in der Lärmbekämpfung eine wichtige Grösse, weil er sehr eindrücklich aufzeigt, wie viel Energie notwendig ist, um Schall oder eben Lärm zu erzeugen. Der akustische Wirkungsgrad ist einfach definiert: Verhältnis der Schalleistung (in Watt) zur mechanischen Leistung (in Watt). In Tabelle 2 sind einige eindrückliche Beispiele aufgelistet.
Anregungsgeschwindigkeit	Die Geschwindigkeit, mit der eine bewegliche Struktur angeregt wird, bezeichnet man als Anregungsgeschwindigkeit. Sie ist unabhängig von den Eigenschaften der angeregten Struktur. Ein Beispiel dafür ist eine leichte bewegliche Struktur, die von einer relativ schweren Quelle angeregt wird.
Breitbandiges Geräusch	Kennzeichnend für ein breitbandiges Geräusch ist, dass die Frequenzanalyse ein kontinuierliches Spektrum über einen weiten Frequenzbereich zeigt. Ein breitbandiges Geräusch entsteht entweder durch einzelne Stösse, z.B. kurze Druckimpulse oder mechanische Stösse oder durch Turbulenzen in einer Luft- oder Flüssigkeitsströmung.
Eigenfrequenz oder Resonanzfrequenz	Diejenige Frequenz, mit der ein System Schwingungen ausführt, wenn es durch eine einmalige Erregung aus dem Ruhezustand in Schwingungen versetzt und dann sich selbst überlassen wird.
Eigenfrequenzdichte	Anzahl der Eigenfrequenzen in einem bestimmten Frequenzband.
Erregerfrequenz	Diejenige Frequenz, mit der ein schwingungsfähiges System (z.B. ein Masse-Feder-Pendel) zur Ausführung erzwungener Schwingungen angeregt wird.
Freie Massenkraft	Man unterscheidet zwischen unerwünschten Massenkraften (z.B. Rotoren von Turbinen, Elektromotoren) und erwünschten Massenkraften (z.B. Vibrationstechnologien wie Fördern, Sieben, Verdichten). Die Massenkraft ist unabhängig von den Eigenschaften der angeregten Struktur. Ein Beispiel dafür ist die Einwirkung einer leichten, beweglichen Quelle auf eine relativ steife und schwere Struktur.

Begriff	Erklärung
Geräuscherzeugende Komponenten	Als geräuscherzeugende Komponenten werden Maschinenbauteile bezeichnet, die Schall erzeugen. In vielen Fällen sind dies Aggregate, in denen Energie umgewandelt wird. Häufig wird die mechanische Arbeit aus Energiequellen wie z.B. elektrischer, mechanischer oder magnetischer Energie oder aus hydraulischem Druck erzeugt. Andere „Geräuscherzeuger“ können Gebiete instationärer Strömung oder Kontaktflächen zwischen sich bewegenden Teilen sein.
Geräuschübertragende Komponenten	Diese Komponenten übertragen Lärm oder Schall, der von den geräuscherzeugenden Komponenten stammt. Sie enthalten selber keine Schallquellen, können aber als dominierende Schallstrahler wirksam werden. Teile der Maschinenstruktur und Gehäuseteile (z.B. Verkleidungsbleche) sind häufig geräuschübertragende Komponenten.
Kavitation	Bei hohen (örtlichen) Strömungsgeschwindigkeiten entsteht in Flüssigkeiten ein dynamischer Unterdruck, der – insbesondere an Grenzflächen – ausreicht, Verdampfungsvorgänge auszulösen. Die entstehenden Dampfblasen sind jedoch nicht beständig, sondern fallen wieder zusammen. Bei dieser vom kritischen Druck und der Temperatur abhängigen Blasenimplosion treten Drücke von einigen 10 kbar auf, die zum Kavitationsgeräusch führen.
Körperschallanregung	Die folgenden drei Arten erzeugen Körperschall: <ul style="list-style-type: none"> • wegerregte Schwingungen (z.B. rollende Räder auf rauhen Schienen) • krafterregte Schwingungen (z.B. durch Unwucht einer Welle) • impulserregte Schwingungen (z.B. Granulat in einem Rohrkrümmer)
Lärm	Immer wieder taucht der Begriff „Lärm“ auf, auch in dieser Broschüre. Doch was ist Lärm überhaupt? Als Lärm wird jede Art von Schall bezeichnet, durch den Menschen gestört, belästigt oder sogar gesundheitlich geschädigt werden. Unter dieser Definition lassen sich sämtliche Geräuschmissionen zusammenfassen, die das körperliche, seelische und soziale Wohlbefinden beeinträchtigen. Lärm ist kein physikalischer, sondern ein sozio-psychologischer Begriff. Dies zeigt sich beispielsweise bei der Beurteilung von lauter Musik, die von den einen als Vergnügen und zur Entspannung genossen, von den anderen aber als belästigend oder störend empfunden wird.
Luft-, Flüssigkeits- und Körperschall	Schall, der sich jeweils in Luft, in einer Flüssigkeit oder in einer festen Struktur ausbreitet.
Mechanische Impedanz	Die mechanische Impedanz ist der Widerstand, den das System einer von aussen einwirkenden Kraft entgegensetzt. Mit ihr kann die Leistung berechnet werden, die aufzubringen ist, um ein mechanisches System zu erregen.
Periodisches Geräusch	Ein Geräusch, das sich periodisch wiederholt. Typische Quellen von periodischen Geräuschen sind Getriebe oder Kolbenmaschinen.
Pulsation	Schwankungen des Drucks in Funktion der Zeit.
Quasistatisches Verhalten	Übertragungseigenschaften der Maschine bei Frequenzen unterhalb der niedrigsten Eigenfrequenz.
Resonanz	Ist eine Erregerfrequenz gleich oder nahezu gleich der Eigenfrequenz des Systems, so tritt der Resonanzfall ein. Die Schwingungsamplitude erfährt eine Aufschaukelung.

Begriff	Erklärung
Resonanzverhalten	Übertragungseigenschaften im Bereich diskreter Eigenfrequenzen. Der Begriff „diskret“ wird in der Physik für einen eng abgegrenzten oder getrennten Bereich verwendet und ist in der Schwingungstechnik durch die diskrete Fouriertransformation (DFT) definiert.
Schallleistungspegel	Der Schallleistungspegel gibt an, wie viel Schall eine Maschine insgesamt erzeugt und abstrahlt. Hierbei kann die Schallleistung (in Watt) mit anderen Leistungsformen verglichen werden, wie z.B. mit der Antriebsleistung eines Motors, die auch in Watt angegeben wird. In der technischen Lärmbekämpfung ist der Schallleistungspegel eine der wichtigsten akustischen Kenngrößen. Alle Einzelheiten über den Schallleistungspegel werden in der Suva-Broschüre „Schallemissionsmessungen an Maschinen“ (Nr. 66027.d) ausführlich vorgestellt.
Schallschnelle	Wechselgeschwindigkeit, mit der die Teilchen eines akustischen Übertragungsmediums bei Einwirkung von Schall um ihre stabile Ruhelage hin- und herschwingen.
Schnellepegel	Der Schnellepegel in dB wird aus der Schwinggeschwindigkeit in m/s (Schallschnelle) analog den anderen Pegeln berechnet, wobei die Referenzgrösse $5 \cdot 10^{-8}$ m/s beträgt.
Spektrum	Graphische Darstellung des Ergebnisses der Zerlegung eines akustischen Signals in die einzelnen Teilfrequenzen, meistens als Terz- oder Schmalbandanalyse.
Stoss	Stösse entstehen bei Schlagtechnologien (z.B. Gesenkschmieden, Schlagnieten, Schlagrichten, Schwerkraftförderung). Konstruktionsbedingte Stösse werden z.B. durch Spiel oder Positionieranschläge erzeugt. Stösse können in festen, flüssigen und gasförmigen Medien auftreten. In festen Medien werden Stösse durch mechanische Vorgänge verursacht. In flüssigen oder gasförmigen Medien erzeugen schnelle Druckveränderungen Stösse.
Strömung	Durch Strömung entstehen instationäre Kräfte, z.B. in Strömungsmaschinen in geschlossenen Rohrsystemen (Verdichter, Ventilatoren, Turbinen, Pumpen, Armaturen, Rohrleitungen).
Tonales Geräusch	Ein Geräusch, das durch einen oder mehrere klar unterscheidbare Töne charakterisiert ist. In diesem Zusammenhang wird auch der Begriff „frequenzdiskrete Geräusche“ verwendet.
Turbulenz	Bestimmte Form der Strömung, bei der die Mediumteilchen aus nebeneinander fliessenden Schichten ständig miteinander vermischt werden.
Verlustfaktor	Der Verlustfaktor beschreibt die Eigenschaft der Ausbreitung von Körperschall in einschaligen homogenen Materialien. Je kleiner der Verlustfaktor ist, desto besser wird der Körperschall weitergeleitet. Beispiele: Verlustfaktor für Stahl: 0,0001; für Holz: 0,01; für Blei: 0,1

Tabelle 1
Begriffe und Erklärungen

Schallquelle	Akustischer Wirkungsgrad
Sirene	10^{-1}
Trompete	10^{-2}
Strahltriebwerk FA-18	10^{-2}
Stereoanlage mit grossen Lautsprechern	5×10^{-3}
Propellerflugzeug	10^{-3}
Dieselmotor	10^{-4}
Gasturbine	10^{-5}
Webmaschine	10^{-7}
Mechanisches Bearbeitungszentrum	10^{-8}

Tabelle 2
Werte für den akustischen Wirkungsgrad (ausgewählte Beispiele)

Dämmung und Dämpfung

Diese beiden Begriffe aus den Bereichen Luftschall und Schwingungstechnik werden auch in Fachkreisen häufig verwechselt. Um Missverständnisse in Bezug auf die folgenden Ausführungen zu vermeiden ist eine Erklärung notwendig:

Dämmung

In der Akustik spricht man von Dämmung, wenn eine Übertragung des Schalls reduziert oder verhindert wird. Dicke Bleche oder mehrschichtige Elemente haben eine gute Luftschalldämmung, weil sie den Schalldurchgang reduzieren (Bild 6). Eine gute Schwingungsdämmung verhindert die Übertragung von Maschinenschwingungen auf den Baukörper, z.B. wirkt bei Personenwagen wirkt die Federung als Schwingungsdämmung (Bild 8).

Dämpfung

Bei der akustischen Dämpfung geht es um schall- oder schwingungsabsorbierende Massnahmen. Aus diesem Grunde spricht man von Schalldämpfern (Bild 7). Raumakustische Massnahmen in Form von Schallschluckplatten werden ebenfalls als schalldämpfende Massnahmen bezeichnet. Schwingungsdämpfer haben die Aufgabe, die Schwingungsenergie möglichst schnell abzubauen wie beispielsweise die Stossdämpfer eines Personenwagens (Bild 8). Physikalisch betrachtet wird bei einer Dämpfung Energie in Wärme umgewandelt. In der Akustik sind aber die entsprechenden Energien sehr klein, so dass es nur in Ausnahmefällen zu Erwärmungen kommt (z.B. bei Gummielementen für elastische Lagerungen).

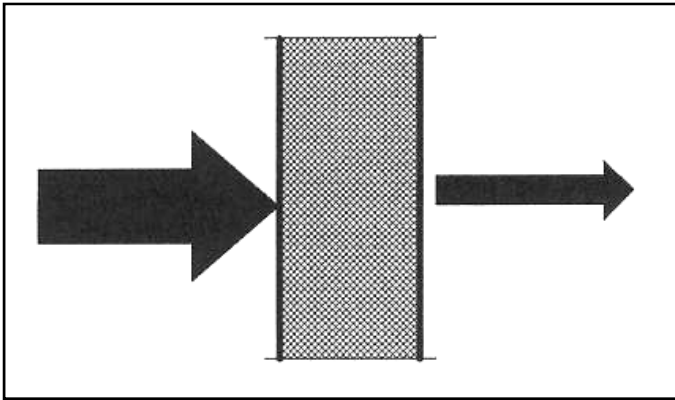


Bild 6
Gute Luftschalldämmung einer schweren Wand

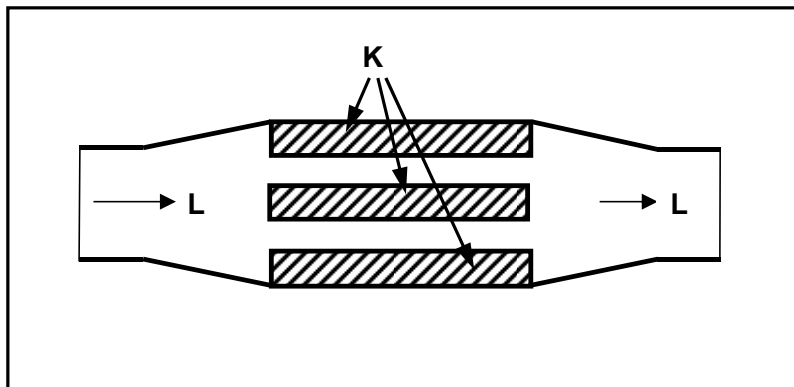


Bild 7
Schalldämpfer zur Dämpfung des Luftschalldurchgangs
(Längsschnitt durch einen Kulissenschalldämpfer)
K: Absorbierende Kulissen L: Luftströmung

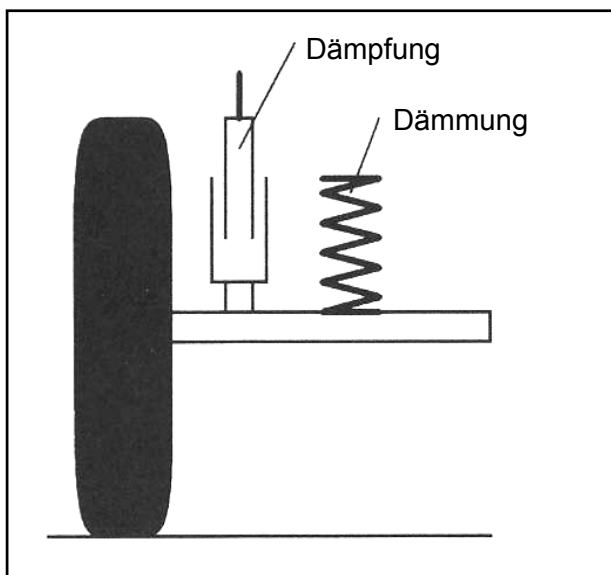


Bild 8
Schematische Darstellung der Dämpfung und Dämmung bei einem Personenwagen
Hinweis: Bei bestimmten Federungssystemen sind die beiden Elemente konstruktiv miteinander kombiniert.

Spezialfall: Dämmung und Dämpfung beim Luftschall

Trifft Luftschall auf eine Wand, nutzt man die beiden Effekte Dämmung und Dämpfung (Absorption) gleichzeitig aus. Je nach zu lösender Aufgabe werden diese beiden Effekte aufeinander abgestimmt (Bild 9).

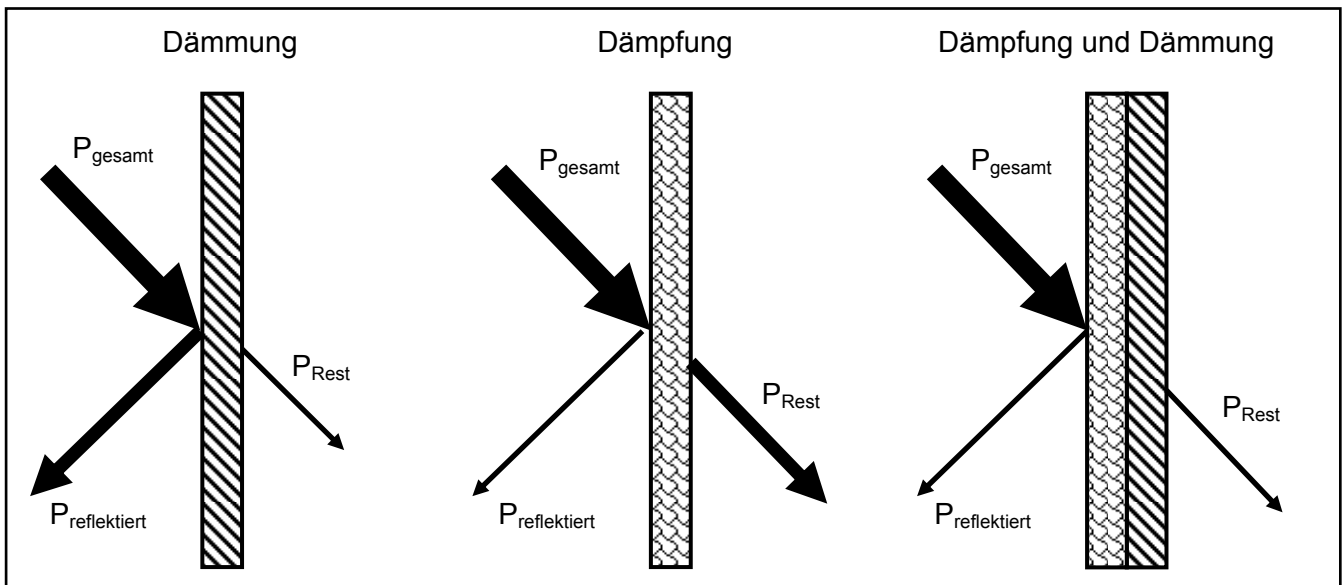


Bild 9
Luftschalldämmung und Dämpfung

3 Konstruktionsmethodik und akustische Aspekte

3.1 Überblick über Konstruktionsaufgaben und -methodik

Die Konstruktionsmethodik ist ein operatives Konzept, das Informationen aus zahlreichen Disziplinen wie z.B. der Maschinenakustik nutzt. Auf dieser Grundlage ist es möglich, Konstruktionsziele zu erreichen und massgebende Entscheidungen in der Konstruktions- und Entwicklungsphase zu berücksichtigen.

Der Arbeitsfluss der methodischen Produktentwicklung und Konstruktion sieht die in Bild 10 dargestellten Phasen vor. Der Konstrukteur kann in den ersten Phasen der Konstruktion den grössten Einfluss auf ein optimales Lärm- und Schwingungsverhalten eines Produktes ausüben, in den späteren Konstruktionsphasen sind die Möglichkeiten entsprechend geringer.

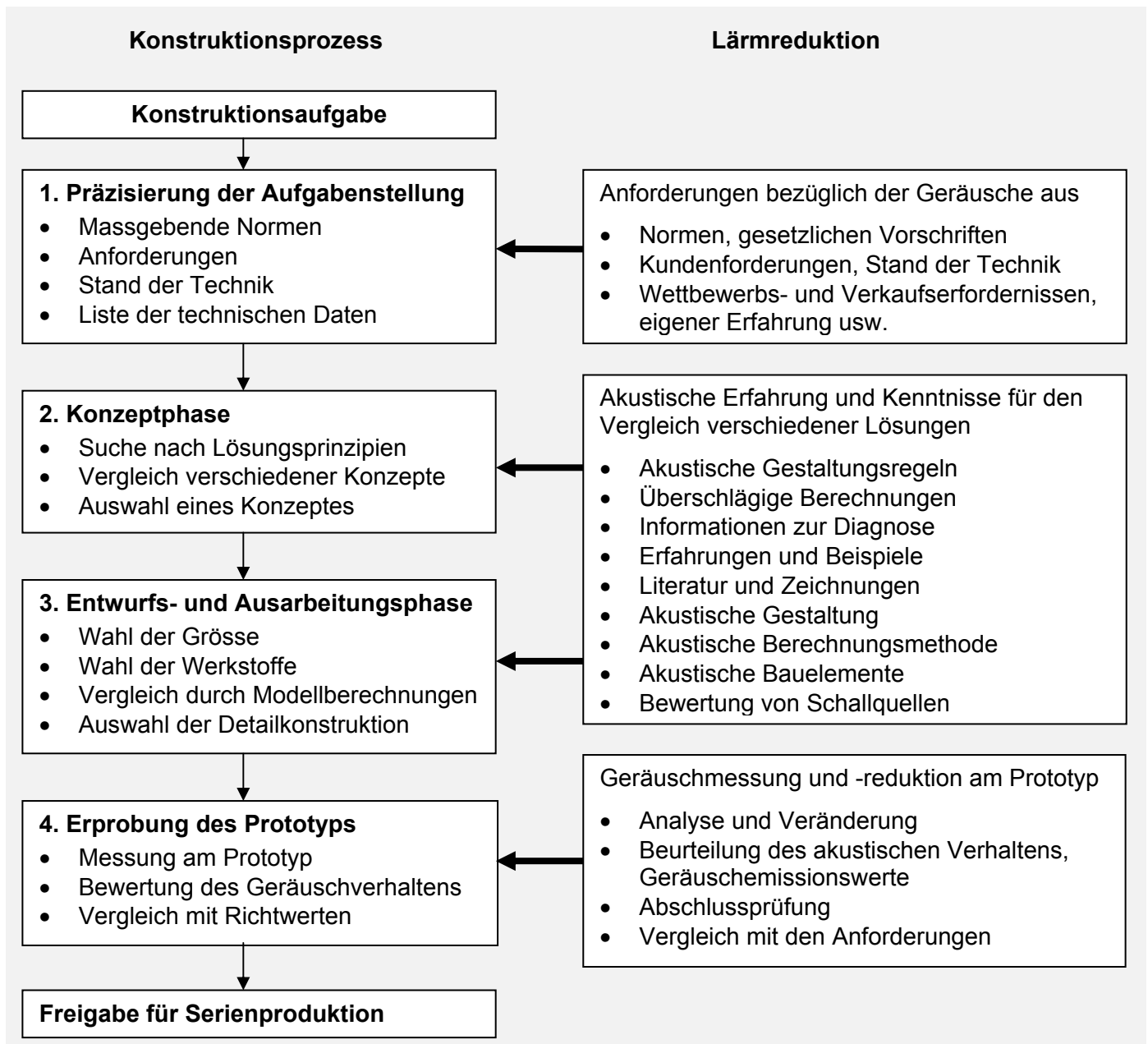


Bild 10 Verknüpfung maschinenakustischen Wissens mit der allgemeinen Konstruktionsmethodik

Sowohl die Festlegung der Wirkungszusammenhänge wie auch die detaillierte Festlegung der Strukturelemente haben Einfluss auf die Entstehung, Weiterleitung und Abstrahlung von Schall. Aus Sicht der Maschinenakustik sind die einzelnen Phasen wie folgt zu bewerten:

1. Klärung der Aufgabenstellung

Es wird eine Anforderungsliste aufgestellt, die den gesamten Konstruktionsprozess regelt. In dieser Liste werden auch Anforderungen bezüglich des Geräusches festgelegt, die sich aus den Gesetzen, dem Stand der Technik, dem Wettbewerb, den Kundenforderungen oder der Bewertung des Maschinengeräusches als Verkaufsargument ergeben. In dieser Phase ist der Gestaltungsspielraum am Grössten, die Ideen für den Einbau von lärmarmen Konstruktionen zu realisieren.

2. Konzeptphase

In dieser Phase erfolgt meistens eine Konzentration auf die Leistungsfähigkeit der Anlagen oder Maschinen (Funktion), ungeachtet des Einflusses auf die Geräuscentwicklung. Da üblicherweise zu wenig Informationen über die Geräuscentwicklung des Endproduktes zur Verfügung stehen, wird das Geräuschverhalten meistens durch Vergleiche mit bestehenden ähnlichen Produkten abgeschätzt.

In der Konzeptphase geht es bereits um konkrete Ideen für eine Maschine oder Anlage, d.h. die Verfahren und Technologien sind in ihren Grundzügen festgelegt.

3. Entwurfs- und Ausarbeitungsphase

Hier erfolgt unter anderem die Auswahl von Materialien, die Dimensionierung, die Gestaltung und Wahl der Teile von Fremdfirmen. Die relativ hohe Informationsdichte über das Geräuschverhalten der einzelnen Komponenten macht eine Abschätzung und rechnerische Simulation der Geräuscentwicklung möglich. Die Entwicklung von Alternativen mit gleichen Funktionen, aber unterschiedlichem Geräuschverhalten kann notwendig sein.

Nach dieser Phase sinkt der akustische Einfluss auf die Bau- und Konstruktionsart der einzelnen Komponenten.

4. Messungen am Prototyp, Maschinenabnahme

Messungen an Prototypen gestatten eine quantitative Abschätzung der wichtigsten Schallquellen und Übertragungswege. Daraus lassen sich spezifische Massnahmen treffen und Konstruktionsänderungen vornehmen. Die Erfüllung der gestellten Anforderungen kann durch eine wiederholte Messung bestätigt werden.

In dieser für alle Beteiligten spannendsten Phase einer Neukonstruktion liegt ein nicht zu unterschätzendes Potenzial an Einflussmöglichkeiten für die Reduktion der Geräuscentwicklung.

3.2 Schallflussmodellierung

Bevor mit der Lärmreduktion an einer Maschine begonnen werden kann, muss festgelegt werden, welche Maschinenbauteile wesentliche Beiträge zum störenden Schall liefern.

Ein einfaches Hilfsmittel zur Bestimmung dieser Elemente ist die Schallflussmodellierung. Die wichtigste Grundlage bildet dabei die Schallentstehungskette, die sich aus der Schallentstehung, der Schallübertragung und der Schallabstrahlung zusammensetzt. Die Vorstellung der Schallentstehungskette erlaubt die Zuordnung von Geräuschmechanismen zu Maschinenstrukturen (siehe Bild 11) und eröffnet damit die Möglichkeiten einer gezielten Beeinflussung des Maschinenschalls durch konstruktive Massnahmen an den Strukturen. Mit Hilfe dieser vereinfachten Betrachtungen kommt man zu ersten qualitativen Aussagen bezüglich des akustischen Verhaltens.

Zur Analyse der Schallsituation hat sich das folgende Vorgehen bewährt, das auf Bild 11 aufbaut:

1. Bestimmung der wichtigsten Schallquellen der Maschine.
2. Die wichtigsten Schallquellen müssen auf die möglichen Geräuscentstehungsmechanismen untersucht werden.
3. Analyse und Beschreibung der Schallübertragung innerhalb der Maschinenstruktur bis zum Ort der Abstrahlung.
4. Untersuchung der möglichen Schallabstrahlung der Maschine.
5. Bestimmung der optimalen Kombination von technischen Lärmbekämpfungsmassnahmen.

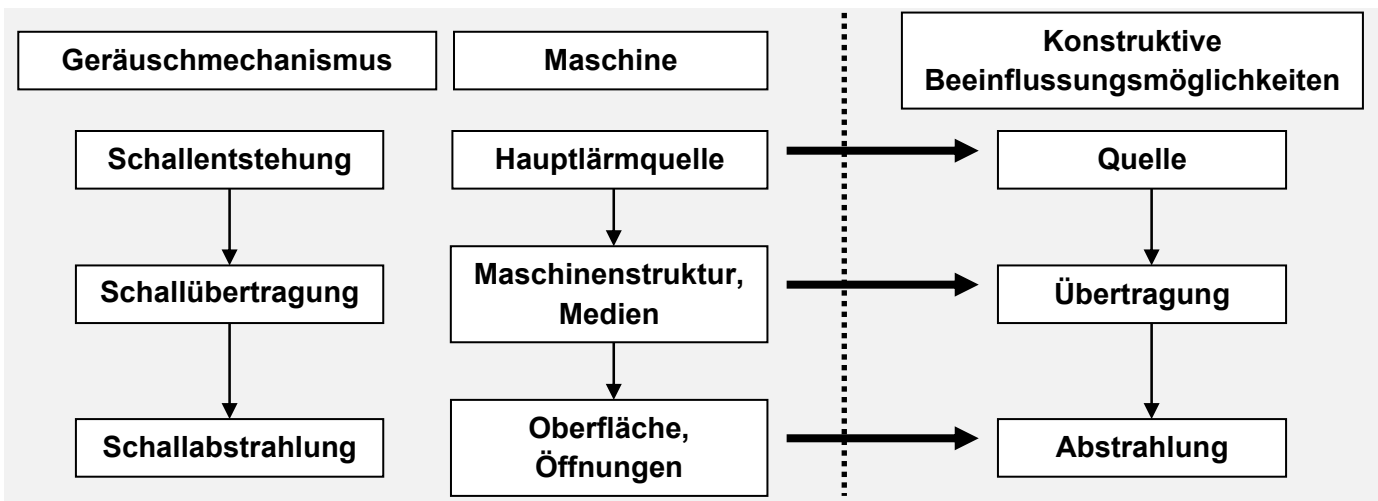


Bild 11
Zuordnung von Geräuschmechanismen zu Maschinenstrukturen nach der Schallentstehungskette

In Bild 12 ist dargestellt, wie verschiedenartig die Geräuschmechanismen miteinander verbunden sind. Höchste Priorität bei der Lärmbekämpfung hat die Identifizierung der Quelle.

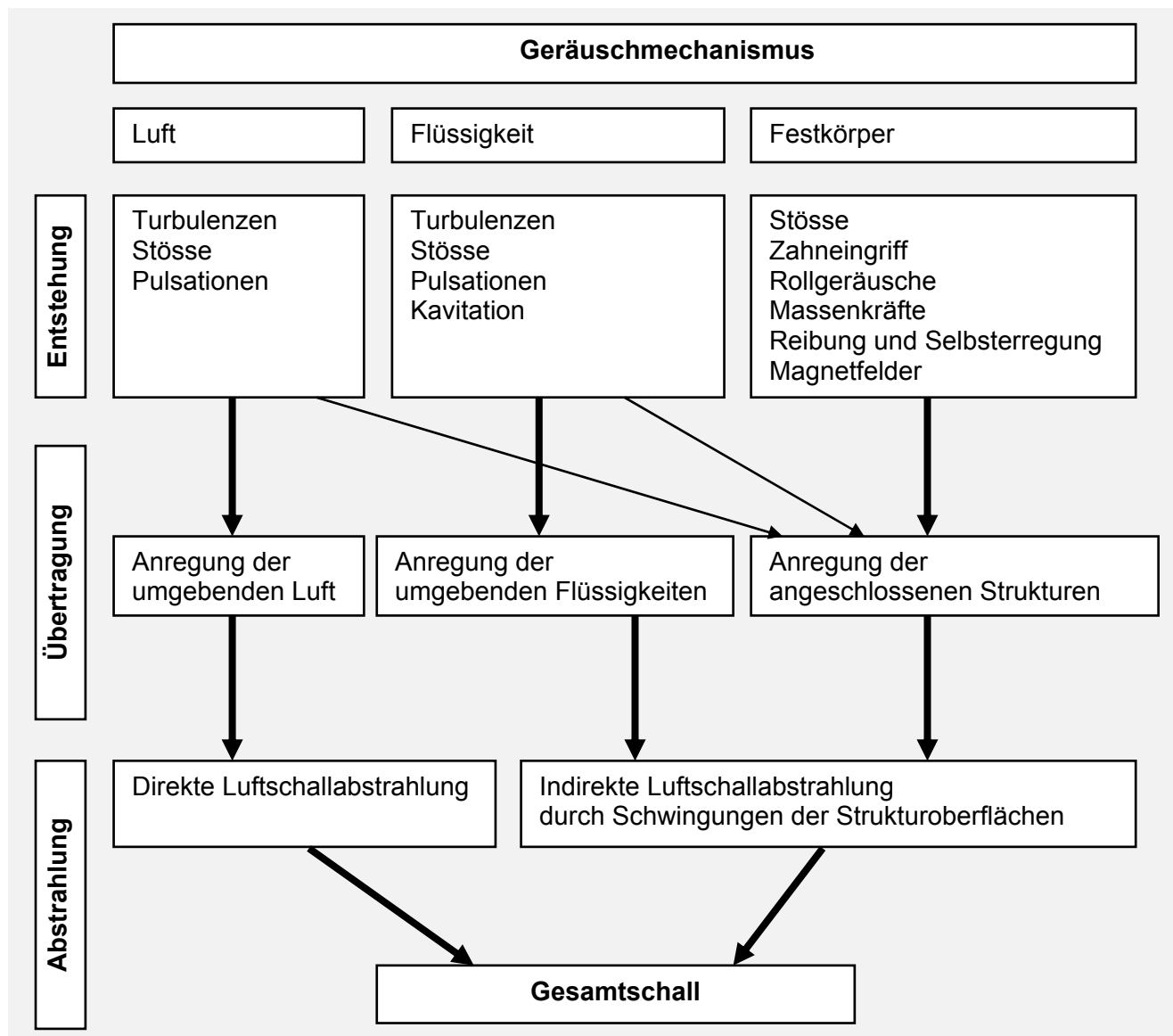


Bild 12
Grundlegendes Modell der Geräuscherzeugung in Maschinen

Je nach Art der Schallquelle werden die Geräusche über die umgebende Luft oder die angeschlossenen Strukturen übertragen. Letztlich wird der Schall in die freie Umgebung abgestrahlt, oder es wird eine Struktur angeregt. Das Bild zeigt, dass jede Schallquelle ihre charakteristischen Merkmale und ihre spezifischen Übertragungswege durch die Struktur bis zur Anregung einer abstrahlenden Fläche besitzt. Um an einer Maschine mit vielen unterschiedlichen Arten von Schallquellen eine Lärmreduktion zu erreichen ist es erforderlich, jede Quelle, jeden Übertragungsweg und jede abstrahlende Fläche zu analysieren, um ihre jeweilige Bedeutung bewerten zu können.

3.3 Mechanismus der Schallentstehung

Um die für die Aufstellung des Schallflussmodells wichtigen Schallquellen erkennen und bewerten zu können, ist die Kenntnis der physikalischen Zusammenhänge bei der Schallentstehung sowie deren Einfluss auf den erzeugten Schallpegel entscheidend.

Grundsätzlich gilt:

1. Schall entsteht überall dort, wo die Energieübertragung bzw. Energieumwandlung zeitlich veränderlich abläuft (konstanter Druck erzeugt keinen Schall, Hammerschläge hingegen schon).
2. Funktionsprinzipien von Maschinen beeinflussen den Schallpegel und das Frequenzspektrum des erzeugten Schalls (Änderung des Kraft-Zeitverlaufs, Beschleunigungen, Verzögerungen).
3. Bei gleichem Wirkprinzip der Maschine wird umso mehr Schall erzeugt, je mehr Energie umgesetzt wird.

3.4 Mechanismen der Schallübertragung

3.4.1 Übersicht

Sämtliche Mechanismen der Schallübertragung beruhen auf dem physikalischen Prinzip, dass ein Medium (fester Körper, Flüssigkeit, gasförmiges Medium wie Luft) dynamisch angeregt wird und sich diese Anregung innerhalb des Mediums ausbreitet. Massgebend hierfür sind die Gesetze der Schwingungs- und Wellenphysik, welche für die unterschiedlichen Medien aufgrund entsprechender Effekte zu verschiedenen Ergebnissen führen. Auf diese Zusammenhänge wird hier nicht weiter eingegangen.

3.4.2 Körperschallübertragung, Flüssigkeitsschallübertragung

Schallübertragungen in Festkörperstrukturen und Flüssigkeiten werden durch Massen, Steifigkeiten und Dämpfungseigenschaften beeinflusst. Im Allgemeinen wirken sich grosse Änderungen in Masse oder Steifigkeit einer Struktur (z.B. Steifigkeitssprünge, Querschnittsveränderungen) hinderlich auf die Schallübertragung aus.

3.4.3 Luftschallübertragung

Der Schall wird praktisch ausnahmslos als Luftschall von Mikrofonen gemessen oder über die Ohren wahrgenommen. Maschinen strahlen über schwingende Flächen Luftschall ab oder erzeugen durch ihren Wirkungsmechanismus direkt Luftschall (z.B. Ventilatoren). Besonders zu beachten ist, dass der im Inneren einer Maschine entstehende Luftschall seinen Weg auch durch kleine Öffnungen in die angrenzende Umgebung findet.

3.5 Mechanismen der Schallabstrahlung

Unter der Schallabstrahlung wird die Übertragung des Schalls von einer schwingenden Oberfläche auf die Umgebungsluft verstanden. Je grösser eine Fläche ist, desto stärker kann sie abstrahlen. Diese Tatsache gilt sowohl für Oberflächen auf der Aussenseite wie auch für abstrahlungsfähige Flächen im Inneren einer Maschine. Kritisch sind vor allem Öffnungen des Innenraumes einer Maschine, weil der Schall über diese Stellen in die Umgebung abgestrahlt wird.

4 Schallflussmodellierung

4.1 Prinzip

Die Schallflussmodellierung hat die Aufgabe, die Arbeit des Konstrukteurs mit der Maschinenakustik zu verbinden und stellt damit ein zentrales Werkzeug zur Analyse, Lösungsfindung und Bewertung für den Konstrukteur dar. Mit Hilfe eines Modells wird das Konstruktionsobjekt in abstrakter Form nachgebildet und somit der Zugriff auf qualitative und quantitative Informationen ermöglicht.

Der Schallflussplan soll dem Aufbau des Konstruktionsobjektes aus der Sicht des Konstrukteurs entsprechen und im Wesentlichen die funktional-geometrischen Gesichtspunkte berücksichtigen. Das Schallflussmodell visualisiert dem Konstrukteur den Schallfluss. Eine Darstellung unter akustischen Gesichtspunkten, welche der Schallentstehungskette folgen, eignet sich für die Erarbeitung von effizienten Lärmbekämpfungsmassnahmen.

Aus dieser Zuordnung wird ersichtlich, wo die Geräuschschwerpunkte liegen und welche Massnahmen erforderlich sind, um eine Schallausbreitung zu minimieren.

Die Grundlagen und die Vorgehensweise werden zur Illustration an einem Beispiel erläutert. Der in Bild 13 gezeigte Modellfall eines Getriebes wird zunächst (anhand der Stückliste) nach maschinenakustisch relevanten Elementen untersucht. Am einfachsten gelingt dies mit einer Schnittzeichnung. Im dargestellten Schnitt wurden bereits die wesentlichen Schallquellen markiert und der voraussichtliche Schallfluss eingetragen (Schallflussmodell). Der Übersichtlichkeit halber wurden dabei nur die wesentlichen Elemente und Wege markiert.

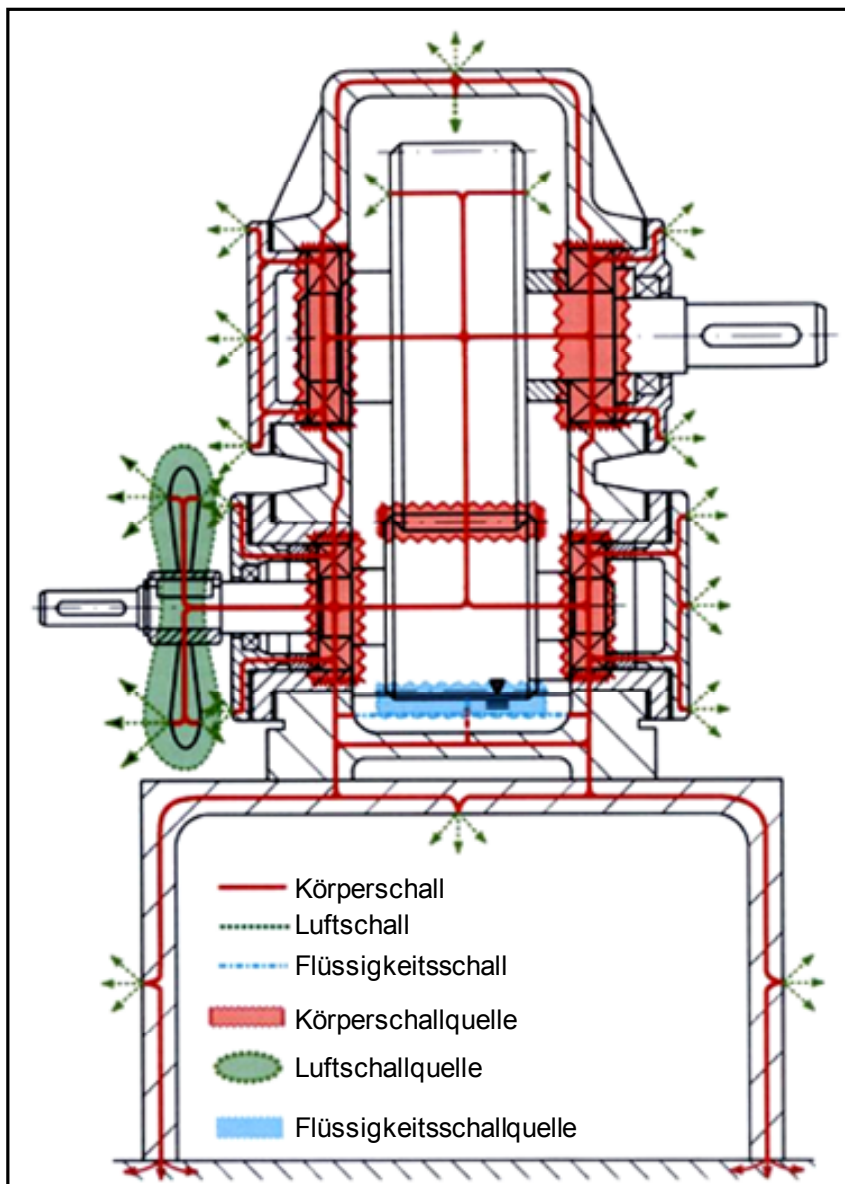


Bild 13
Getriebe mit eingezeichneten
Schallübertragungswegen
(Schallflussmodell)

Um die Schallflussanalyse durchzuführen, werden zunächst die Schallquellen betrachtet. Dazu gilt es, die Quellen entsprechend Bild 13 einem Medium (Luft, Körper oder Flüssigkeit) und einem der aufgeführten Schallentstehungsmechanismen zuzuordnen. Anschliessend müssen die Schallquellen aufgrund von bekannten Messdaten, Erfahrungswissen oder subjektiver Einschätzung bewertet werden. Die Einstufung erfolgt dabei anhand einer einfachen ABC-Analyse, welche die Schallquellen wie folgt einteilt:

- A Stark
- B Weniger stark
- C Vernachlässigbar

Von Vorteil ist es, wenn zusätzlich ein Kommentar eingefügt wird. Damit lässt sich später nachvollziehen, aus welchem Grund eine bestimmte Entscheidung getroffen wurde. Die nachstehende Tabelle 3 zeigt eine solche Zuordnung.

Schallquelle	Medium	Schallentstehungsmechanismus	Bewertung	Kommentar
Zahnradpaar	K	Zahneingriff	A	Höchster Energieumsatz, unstete Übertragung
Wälzlager	K	Rollgeräusche	B	Abhängig von der Bauart
Ritzel im Ölsumpf	F	Stösse, Turbulenzen	C	Bei der Drehung des Ritzels schlagen dessen Zähne in das Öl
Ventilator	L	Turbulenzen	B	Abhängig von der Bauart

Tabelle 3
Zuordnung und Bewertung der Schallquellen

K: Körperschall; F: Flüssigkeitsschall; L: Luftschall; A: stark; B: weniger stark; C: vernachlässigbar

Nach der Zuordnung und Bewertung der Schallquellen müssen die Schallübertragungswege identifiziert und bewertet werden. Innerhalb der Maschine geht es vor allem um die Körper- und Flüssigkeitsschallübertragungswege. Sind in der Konstruktion Öffnungen vorhanden, durch die Luftschall nach aussen dringen kann, sind diese ebenfalls zu bewerten.

Die Identifizierung erfolgt anhand der Koppelung zweier Bauteile. Je nachdem, wie die Teile miteinander verbunden sind, fest (z.B. verschraubt), weniger fest (z.B. Gleitlagerung), nach Art der Materialpaarungen (Steifigkeitssprünge) und der angebotenen Geometrie (Querschnittssprünge) werden die Verbindungen analog Tabelle 3 wie folgt unterteilt:

- A Starke Schalleitung
- B Weniger starke Schalleitung
- C Vernachlässigbare Schalleitung

Tabelle 4 zeigt eine solche Identifizierung.

Schalleitungsweg	Bewertung	Schalleitungsweg	Bewertung
Zahnrad - Welle	A	Zahnritzel - Welle	A
Welle - Wälzlager	A	Welle - Wälzlager	A
Welle - Ventilator	A	Zahnritzel - Ölsumpf	B
Wälzlager - Gehäuse	A	Ölsumpf - Gehäuse	B
Wälzlager - Lagerdeckel	A	Gehäuse - Fundament	A
Gehäuse - Lagerdeckel	B	Fundament - Untergrund	B
Zahnrad - Zahnritzel	B	Untergrund - Umgebung	C

Tabelle 4
Identifizierung und Bewertung der Schalleitungswege

A: stark B: weniger stark; C: vernachlässigbar

Bei der Analyse der Schallübertragungswege muss berücksichtigt werden, dass der Schall auch an angekoppelte Maschinen, wie in diesem Beispiel an die Kraft- und Arbeitsmaschine vor und hinter dem Getriebe weitergeleitet werden kann, oder dass Schall von diesen auf das Getriebe übertragen wird.

Nach der Bewertung der Schallübertragungswege erfolgt eine entsprechende Bewertung der Abstrahlung (siehe Tabelle 5). Dabei wird vor allem die Grösse und Steifigkeit der abstrahlenden Flächen beurteilt.

Element	Bewertung	Bemerkung
Gehäuse	C	Kleine, massive Flächen
Gehäuseverrippung	B	Die Rippen bilden insgesamt eine grosse, relativ dünnwandige Fläche.
Gehäuseoberseite	B	Relativ grosse unverrippte Fläche, kann frei schwingen
Lagerdeckel	B	Besonders die Lagerdeckel ohne Wellendurchgang haben eine grosse abstrahlende Fläche und werden direkt von den Lagern angeregt (Lautsprecher).
Ventilator	B	Im Gehäuse eingebaut
Fundament	A	Durch Kastenform grosse, abstrahlende Flächen

Tabelle 5
Identifizierung und Bewertung der Abstrahlung

A: relevant B: weniger relevant C: vernachlässigbar

Sind die Schallquellen, Übertragungswege und Abstrahlflächen identifiziert und bewertet, kann das Ergebnis zur Übersicht in einem Schallflussplan dargestellt werden. Dazu werden die einzelnen Elemente des Systems in einem Flussdiagramm ihren Beziehungen entsprechend aufgezeichnet und miteinander verbunden (Bild 14).

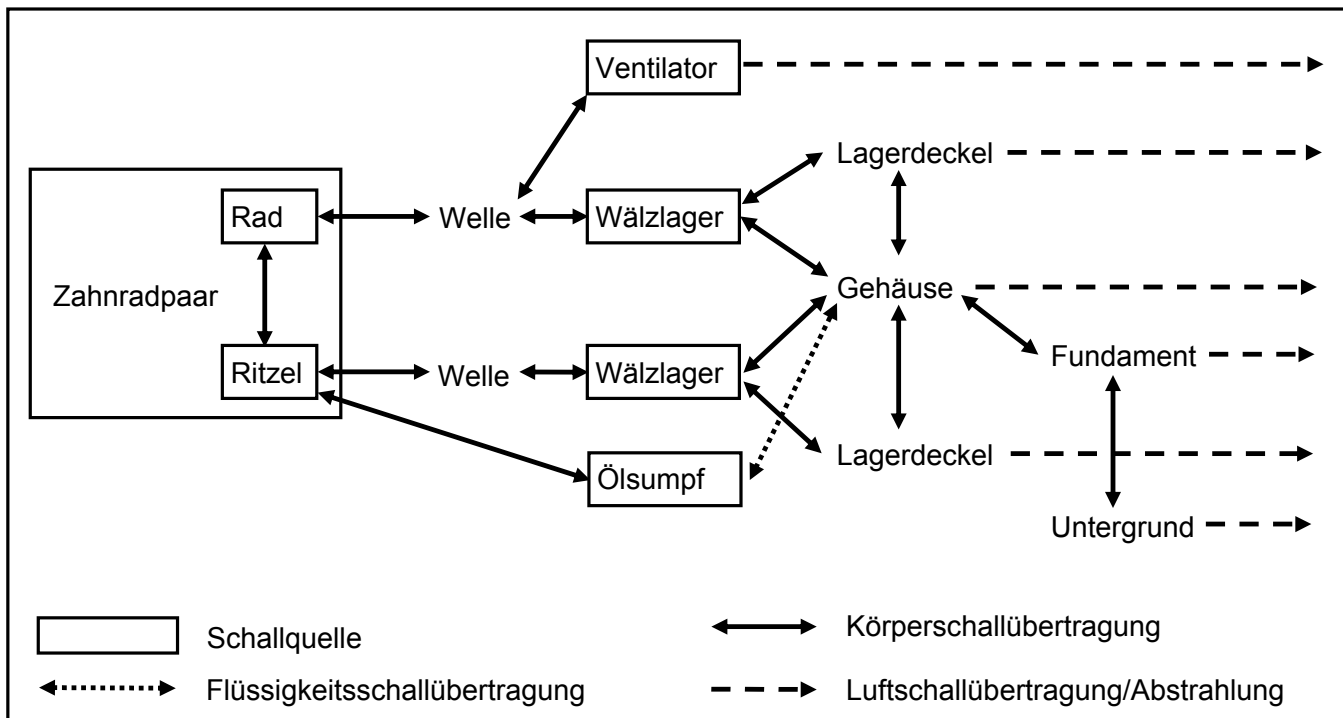


Bild 14
Schallflussplan des Getriebes nach Bild 13

Die einzelnen Quellen können dabei je nach Lautstärke durch einen mehr oder weniger starken Rahmen gekennzeichnet werden. Die Verbindung zwischen den Elementen entspricht den identifizierten Schallübertragungswegen, auch die Stärke der Übertragung kann über die Strichstärke der Linien verdeutlicht werden. Um das Lesen des Schallflussplans zu vereinfachen, sollten für Körper-, Flüssigkeits- und Luftschall unterschiedliche Linientypen oder Farben verwendet werden.

Zusätzlich muss beachtet werden, dass einige Elemente mehrere Funktionen übernehmen können, beispielsweise zur Schallabstrahlung beitragen und gleichzeitig Schallquelle sind (der Ventilator trägt wenig zur Abstrahlung von Körperschall bei, ist aber eine starke Luftschallquelle). Dann muss jeweils der stärkere Anteil im Schallflussplan dargestellt werden.

Die unterschiedlichen Strichstärken von Rahmen und Pfeilen, entsprechend den Stärken von Lärmquellen und deren Übertragungswegen, erleichtern dem Konstrukteur die Interpretation des Schallflussplanes. Die Lärmbekämpfung muss nach Möglichkeit an der stärksten Lärmquelle beginnen, vorausgesetzt diese Quelle ist über entsprechend starke Übertragungswege an die umgebende Struktur angeschlossen und leistet einen beträchtlichen Anteil an den abgestrahlten Gesamtschall. Das setzt voraus, dass sie auch über entsprechend starke Übertragungswege an die umgebende Struktur angeschlossen ist. Daher wird zusätzlich zur ABC-Analyse der Quellen, Übertragungswege und Abstrahlflächen der Schallflussplan benötigt, um sowohl zu erkennen, welche Quelle wie stark ist, als auch eine Bewertung ihrer Einbindung in die restliche Struktur vorzunehmen. Eine starke Quelle, die beispielsweise über eine schlechte Übertragung an ein gut abstrahlendes Bauteil angeschlossen ist, braucht nicht optimiert zu werden, da die abstrahlende Fläche kaum angeregt wird.

Der in Bild 14 dargestellte Schallflussplan verdeutlicht die Schallentstehung und Schallübertragung im Getriebe sowie seine Schallabstrahlung. Es ist deutlich zu erkennen, dass vor allem der Ventilator und das Zahnradpaar als Schallquellen dominieren. An der Schallübertragung sind hauptsächlich die Wellen, die Lager und das Gehäuse beteiligt, als abstrahlende Bauteile wirken die Lagerdeckel, das Gehäuse und das Fundament. Anhand des Schallflussplans wird deutlich, welche Bauteile einen wesentlichen Einfluss auf den emittierten Schall ausüben. Daraus lässt sich ableiten, an welcher Quelle mit der Lärmbekämpfung begonnen werden muss oder wo sich eventuell etwas gegen die Übertragung oder die Abstrahlung unternehmen lässt.

4.2 Schalltechnische Schwachstellenanalyse

Die schalltechnische Schwachstellenanalyse geht von der Gesamtschallabstrahlung eines Produktes aus und analysiert die Anteile der einzelnen Baugruppen und Komponenten und beschreibt die Mechanismen der Schallentstehung. Im Gegensatz zur Schallflussmodellierung lässt sich dieses Verfahren quantitativ ohne Einschränkung an bestehenden Maschinen und Anlagen oder auch an Prototypen durch schalltechnische Messungen realisieren. Für Produkte in der Planungsphase kann das Verfahren mit Hilfe von Konstruktionszeichnungen und Betriebsdaten nur näherungsweise angewendet werden.

Das wesentliche Prinzip der schalltechnischen Schwachstellenanalyse besteht darin, die Schallabstrahlung einer Maschine oder Anlage durch Messungen oder Berechnungen quantitativ zu bestimmen. Für die Schallmessungen kommen je nach Problem einfache Schallpegelmessungen, Intensitätsmessungen oder die Ermittlung der Schalleistungspegel in Frage.

4.3 Maschinenakustische Konstruktionsregeln

Abschliessend wird in diesem Abschnitt auf die maschinenakustischen Konstruktionsregeln hingewiesen, welche in Bild 15 zusammenfassend dargestellt sind.

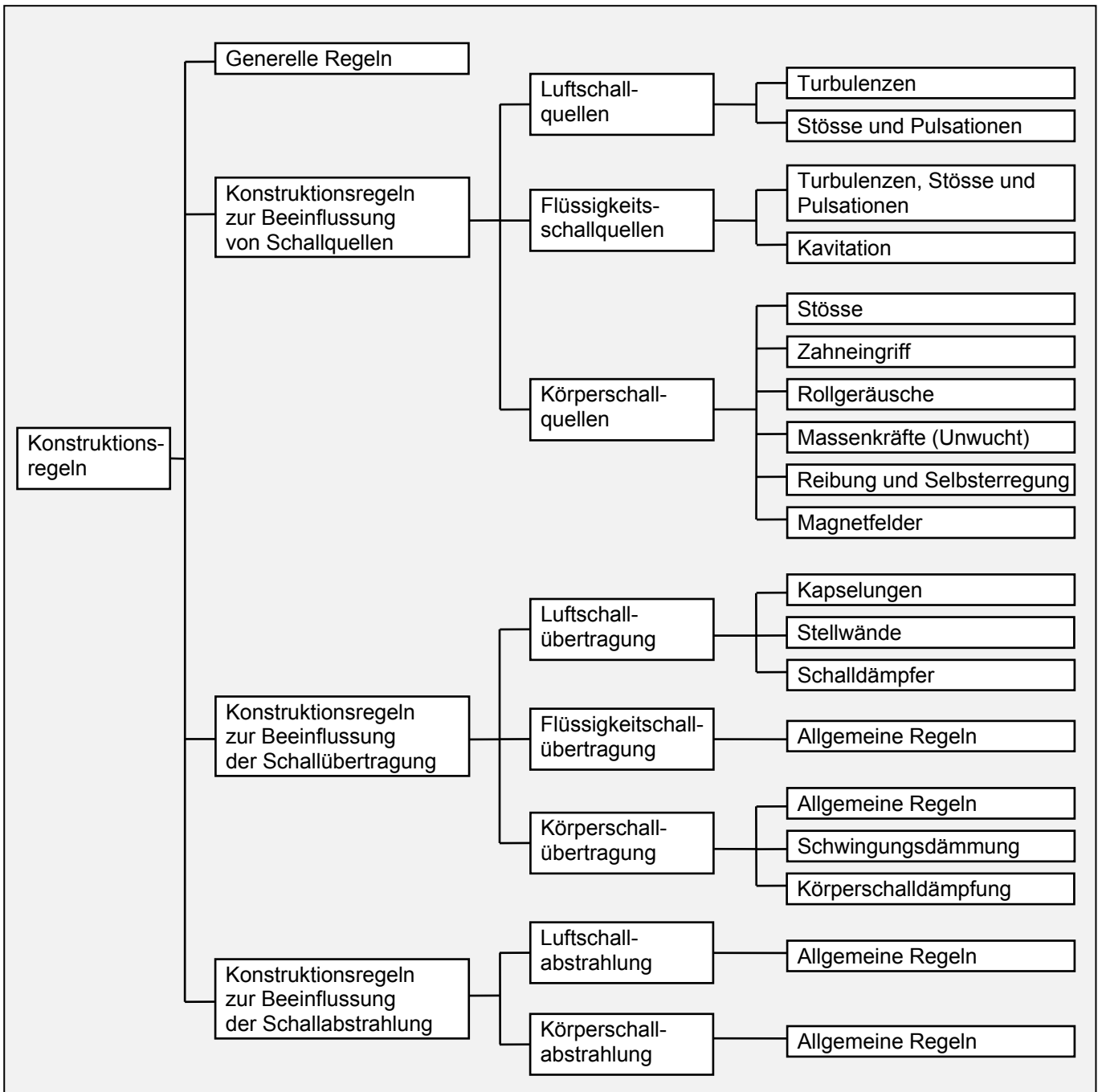


Bild 15
Gliederung der maschinenakustischen Konstruktionsregeln nach SN EN ISO 11688-1

5 Reduktion der Geräusentstehung

5.1 Prinzipien der Lärmreduktion

Aufgrund des Schallflussplans sind die wesentlichen Schallquellen, Übertragungswege und Abstrahlflächen bekannt. Bevor mit Lärmbekämpfungsmassnahmen begonnen werden kann, ist es wichtig, einige Grundregeln der Lärmreduktion zu erläutern.

Die Lärmreduktion kann in primäre und sekundäre Massnahmen unterteilt werden. Zu den primären Massnahmen gehören die Beeinflussung der Schallentstehung und die Beeinflussung der Schallübertragung oder -abstrahlung innerhalb der betrachteten Systemgrenze. Alle Massnahmen zur Behinderung der Schallausbreitung werden den sekundären Massnahmen zugeordnet.

Die Entscheidung, mit welchen Massnahmen begonnen werden soll, hängt unter anderem von den konstruktiven Randbedingungen der Maschine und ihrem Einsatz ab. An erster Stelle stehen immer die lärmreduzierenden Massnahmen an den Schallquellen, da es am effektivsten ist, die Schallentstehung an der Quelle zu verhindern oder zu reduzieren. Leider ist dies aufgrund von Restriktionen, beispielsweise eines festgelegten Wirkungsprinzips bei einer auskonstruierten Maschine, häufig nicht möglich. In solchen Fällen gilt es, eine Reduktion der Schallübertragung an die Oberflächen der Struktur oder eine Reduktion des abgestrahlten Luftschalls zu realisieren.

Unabhängig davon, ob der Lärm an der Schallquelle oder bei der Schallübertragung oder -abstrahlung reduziert werden soll, ist es wichtig immer bei den dominierenden Komponenten zu beginnen. Bei mehreren gleich starken Schallquellen trägt die primäre Schallpegelsenkung von einer Quelle verhältnismässig wenig zur Reduktion des Gesamtschalls bei. In solchen Fällen empfiehlt sich eine sekundäre Massnahme, beispielsweise eine Kapselung.

5.2 Luftschallquellen

Alle strömenden Gase (z.B. Luft) können aufgrund von Turbulenzen, Stössen und Pulsationen direkt Schall erzeugen.

5.2.1 Turbulenz

Turbulenzen erzeugen Schall auf verschiedenste Art und Weise. Turbulenzen können tonale Geräusche beim Umströmen eines Zylinders wie z.B. eines Kamins hervorrufen. Töne werden auch beim Überströmen von Hohlräumen erzeugt, wie es z.B. bei einer Pfeife oder an den Messern von Holzbearbeitungsmaschinen beobachtet werden kann. Bei Kanalströmungen entstehen Geräusche bei scharfen Umlenkungen, Streben oder Ventilen.

Strömungen mit hohen Geschwindigkeiten verursachen an Düsenaustritten oder Blattspitzen von Ventilatoren aufgrund der Scherkräfte in der Vermischungszone zwischen der ruhenden Luft in der Nähe der Düse und der erregenden Strömung Wirbel. Dadurch wird ein breitbandiges Geräusch erzeugt. Der Pegel und das Spektrum des Geräusches hängen von der Strömungsgeschwindigkeit, der Viskosität des Mediums und der Düsengeometrie ab.

Geräuschreduktionen können durch eine Verringerung der Strömungsgeschwindigkeit in der Vermischungszone erreicht werden. Technische Möglichkeiten für die Umsetzung dieser Strategie sind eine Reduktion der Druckdifferenz, grössere Durchmesser oder der Einsatz einer Nebenstrom-Strömung mit einem geringeren Druck und einer kleineren Strömungsgeschwindigkeit (Bypass), z.B. an Düsen oder an Rohrenden (Bild 16).

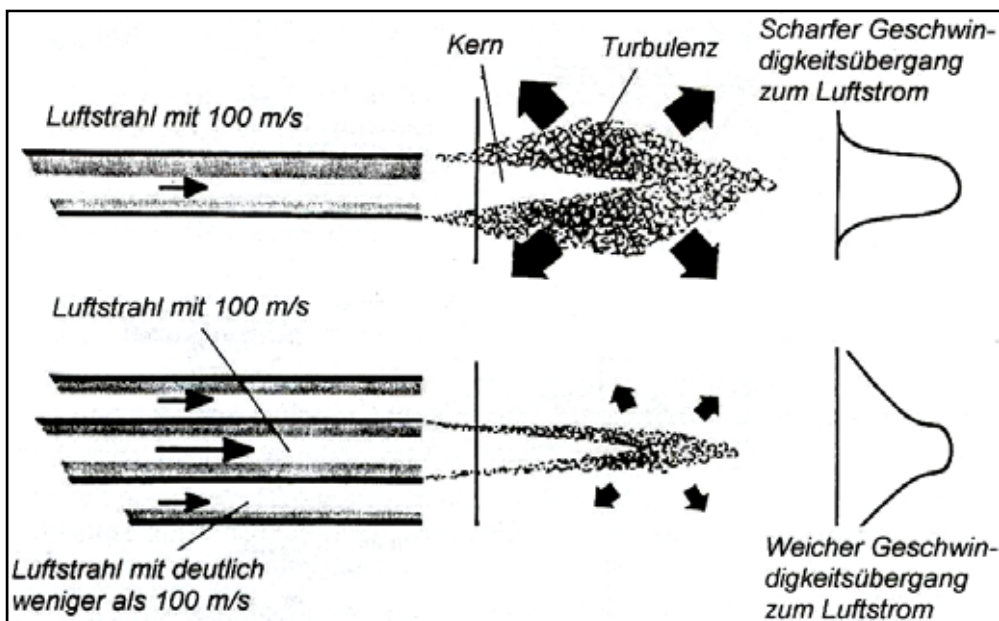


Bild 16
Geräuschbildung an einem Luftaustritt, oben ohne und unten mit Nebenstrom.
Die Pegelsenkung mit Nebenstrom beträgt etwa 20 dB.

Schallquellen werden geortet, indem das Strömungssystem mit Blick auf mögliche Hindernisse analysiert wird. Eine Lärmreduktion wird durch Änderung des Durchmessers von Streben, durch Einführung von Leiteinrichtungen in Kamine, durch aerodynamisch günstige Gestaltung oder durch Herabsetzung der Strömungsgeschwindigkeit erreicht.

Ventilatoren gehören neben den Pumpen zu der Gruppe der Hauptlärmquellen, wenn es um turbulente Strömungen geht. Der Fachliteratur können viele bauartabhängige konstruktive Hinweise zur Geräuschreduktion entnommen werden.

Turbulenzen hinter Hindernissen können durch das Entfernen, die Minimierung der Anzahl oder durch eine aerodynamisch günstige Formgebung (Vermeidung scharfer Kanten) der Hindernisse vermieden werden (Bild 17).

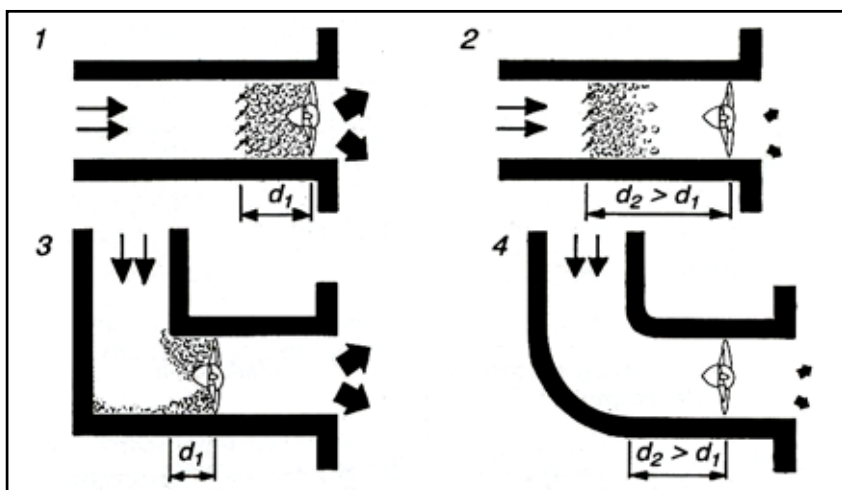


Bild 17
Einbau eines Ventilators in einem Kanalsystem

- 1,2 Zwischen Klappen und Ventilator muss eine genügend grosse Distanz sein, damit sich die Strömung beruhigen kann.
- 3 Die Anordnung eines Ventilators in der Nähe von Kniestücken ist ungünstig: es entstehen Turbulenzen und somit Geräusche.
- 4 Gute Anordnung des Ventilators: nach einem Bogen mit genügend Abstand zu diesem.

Geometrische Änderungen an Düsen oder Ventilen durch den Einsatz von Labyrinth- oder Schlitzsystemen verschieben den Frequenzbereich der erzeugten Geräusche zu höheren Frequenzen hin; das erleichtert Schallabsorptions- und Schalldämm-Massnahmen (Bild 18).

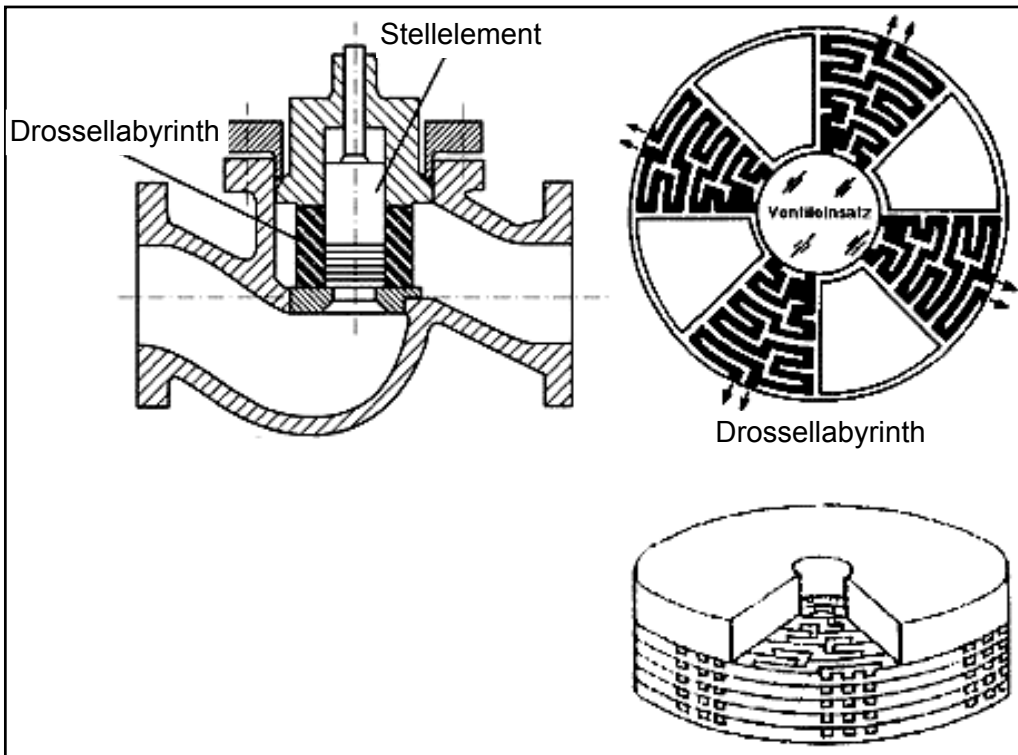


Bild 18
Stellventil mit regelbarem Drossellabyrinth

Einer speziellen Gruppe von Luftschallquellen können alle Arten von Riemenantrieben zugeordnet werden. Je nach Umfangsgeschwindigkeit, Breite und Durchmesser der Riemenscheiben entsteht mehr oder weniger Lärm. Die Einflussmöglichkeiten zeigt Bild 19.

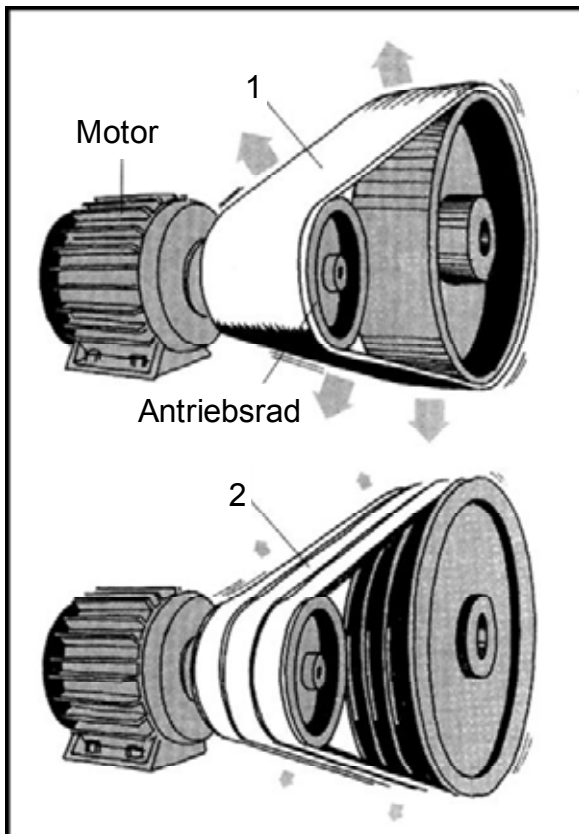


Bild 19
Der breite Antriebsriemen (1) wird durch mehrere schmale Riemen (2) ersetzt, die auf getrennten Riemenscheiben laufen. Durch diese Massnahme wird die Schallabstrahlung reduziert.

Konstruktionsregeln für die Reduktion von Turbulenzen in Gasen:

- Reduktion des Arbeitsdruckes
- Reduktion von Druckänderungen
- Minimierung der Strömungsgeschwindigkeit
- Optimierung von Luftaustritten mit dem Ziel, die Geschwindigkeitsänderungen im Strahlquerschnitt des Austrittes zu minimieren (Bild 16)
- Minimierung der Umfangsgeschwindigkeit von Rotoren
- Vermeiden von Hindernissen in der Strömung
- Verbesserung der Strömungsführung (Bild 20)

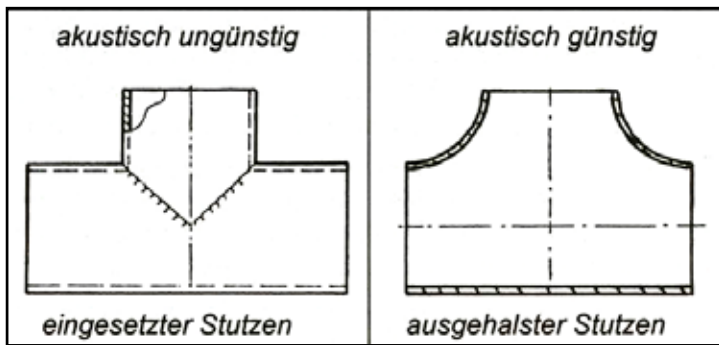


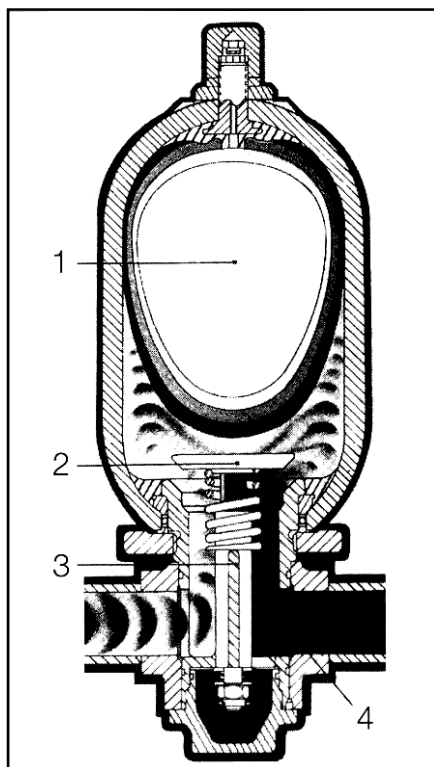
Bild 20
Ausführungsformen von
Rohrleitungsstutzen

Weitere Informationen zum Thema Turbulenz können dem Buch „Strömungsakustik in Theorie und Praxis“, expert-verlag, entnommen werden.

5.2.2 Stoss und Pulsation

In Kolbenmaschinen treten Volumen- und Druckpulsationen aufgrund eines ungleichmässigen Volumensflusses auf. Da diese Maschinen rotierende Teile enthalten, treten die Pulsationen bei Frequenzen auf, die proportional zur Drehfrequenz sind; es entstehen tonale Geräusche. Geräuschreduktionen können entweder durch eine Reduktion der Drehzahl oder bei Hochdruckmaschinen durch eine Reduktion des Arbeitsdruckes erfolgen.

Stösse entstehen durch die schnelle Freisetzung eines unter Druck stehenden Mediums in eine Umgebung mit niedrigerem Druck. Dies geschieht während des Öffnens und Schliessens von Ventilen in Druckluftmotoren oder Pumpen.



Stossgeräusche können durch eine Dehnung der Druck-Zeit-Funktion vermindert werden; dies kann entweder durch eine Reduktion der Druckdifferenz oder durch eine Vergrößerung der Anstiegszeit erreicht werden. Quasistationäre Stösse werden in Überschallströmungen erzeugt, z.B. in Auslassventilen. Sie können durch eine Vergrößerung der Ventilfläche und damit durch eine Reduktion der Strömungsgeschwindigkeit herabgesetzt werden. Eine weitere Möglichkeit besteht darin, in ein Rohrleitungssystem einen Pulsationsdämpfer einzubauen (Bild 21).

Bild 21
Pulsationsdämpfer "Pulse-tone" für direkten Rohreinbau

Die mit Stickstoff gefüllte Blase (1) komprimiert und entspannt sich je nach Grösse des Pumpenstosses. Die Pulsationen werden geglättet und beruhigen druckseitig das ganze System. Die im Flüssigkeitsanschluss (4) montierte Prallplatte (3) garantiert die Umleitung der Flüssigkeit in den Dämpfer. Die untere Absicherung der Blase erfolgt, wie bei allen nach diesem Prinzip funktionierenden Speichern, durch ein Ölventil (2) oder durch einen in der Blase einvulkanisierten Metallteller.

Ventilgeräusche können verringert werden, wenn die Ventile so konstruiert werden, dass sich beim Öffnen die Querschnittsfläche nur langsam ändert. Die Verdichtung eines eingeschlossenen Fluids, z.B. in Kolben- oder Zahnradpumpen, sollte durch das Einfügen von Ausgleichskanälen vermindert werden.

Gerade bei den Hydraulikaggregaten gibt es lärmtechnisch zwischen den einzelnen Bauarten sehr grosse Unterschiede (Bild 22).

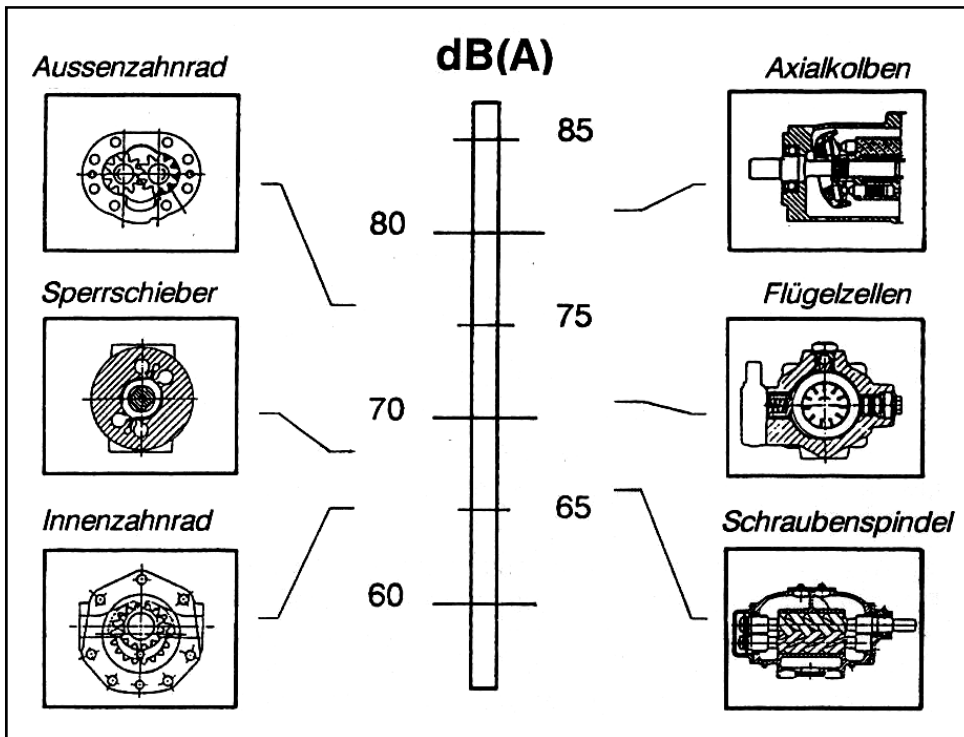


Bild 22

Beispiele für Schalleistungspegel von Hydraulikpumpen mit unterschiedlichen Verdrängerprinzipien

Einzelne Stösse in Ventilen stellen breitbandige Geräuschquellen dar (Erzeugung vieler Frequenzen). Wenn dagegen Stösse periodisch auftreten, z.B. in Hochdruckpumpen oder Motoren, werden periodische Geräusche erzeugt deren Frequenzen bei der Drehfrequenz und deren Harmonischen liegen.

Stationäre Stösse entstehen in Auslassventilen, wenn die Geschwindigkeiten die normale Schallgeschwindigkeit in Luft übersteigen; dabei entstehen laute, breitbandige Geräusche. Sie können durch eine Reduktion der Strömungsgeschwindigkeit vermieden werden.

Konstruktionsregeln zur Reduktion von Stössen und Pulsationen in Gasen:

- Reduktion der Druckänderungsgeschwindigkeit
- Vermeidung von Hindernissen in der Nähe eines Rotors

Auch über dieses Thema liefert das Buch „Strömungsakustik in Theorie und Praxis“, expert-verlag, weitere Informationen.

5.3 Flüssigkeitsschallquellen

5.3.1 Konstruktionsregeln

Ebenso wie in Luft können in Flüssigkeiten Geräusche durch Turbulenzen, Pulsationen und Stösse entstehen. Deshalb können auch die in Ziffer 5.2.1 aufgeführten Regeln angewendet werden.

Konstruktionsregeln für die Beeinflussung von Flüssigkeitsschallquellen:

- Reduktion von Druckänderungen
- Minimierung der Strömungsgeschwindigkeit
- Vermeiden von Hindernissen in der Strömung
- Verbesserung der Strömungsführung
- Reduktion der Druckänderungsgeschwindigkeit

5.3.2 Kavitation

Kavitation tritt in Flüssigkeiten auf, wenn der statische Druck unter den Dampfdruck absinkt. Kavitation wird sehr häufig in Ventilen oder Pumpen festgestellt. In Bereichen, wo der Druck unter den Dampfdruck absinkt entstehen Kavitationsblasen (Bild 23). Bei der Wiederverdichtung implodieren diese Blasen, was zu einem sehr hohen örtlichen Druckanstieg führt. Da diese Verdichtung oft beim Stillstand der Strömung an einer Oberfläche auftritt, kann Kavitation nicht nur Geräusche erzeugen, sondern führt auch zu einer starken Materialerosion.

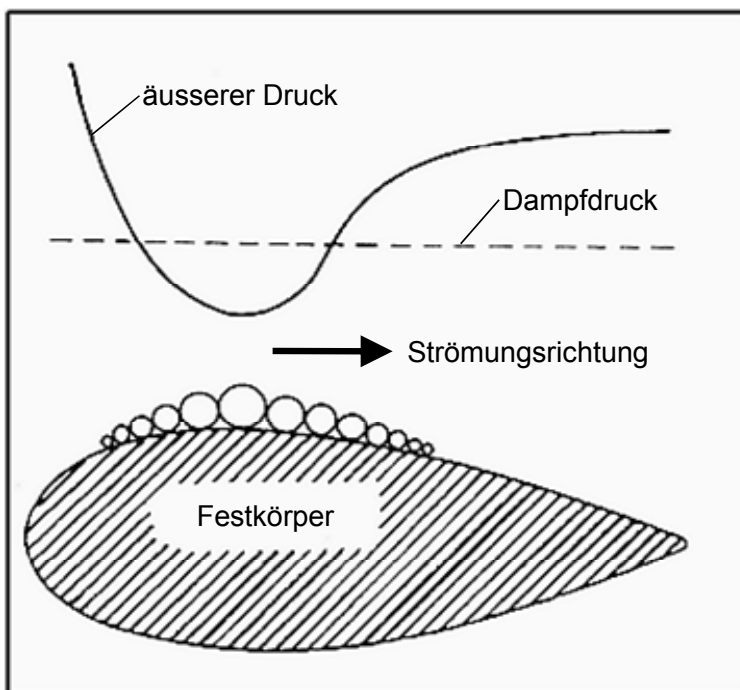


Bild 23
Entstehung und Zusammenfallen von Kavitationsblasen an einem umströmten Profil

Kavitation kann vermieden werden, wenn z.B. der Druckabfall in jeder Ventilstufe verringert wird. Die Einführung mehrerer Stufen führt dann zur gewünschten Gesamtdruckdifferenz.

Kavitationsgeräusche sind ausgesprochen breitbandige Geräusche.

Konstruktionsregeln zur Reduktion von Kavitation:

- Reduktion von Druckänderungen
- Reduktion der Strömungsgeschwindigkeit
- Verbesserung der Strömungsführung, um Kavitation zu vermeiden (Bild 24)
- Vermeidung von Strömungsgeschwindigkeiten über 1,5 m/s für flüssige Medien, falls vom Prozess her möglich
- Verwendung kurzer Saugleitungen
- Anordnung des Flüssigkeitsbehälters oberhalb des Pumpeneinlasses (Erhöhung des statischen Druckes)
- Verwendung von Armaturen und Ventilen mit einem geringem Strömungswiderstand (Bild 25)

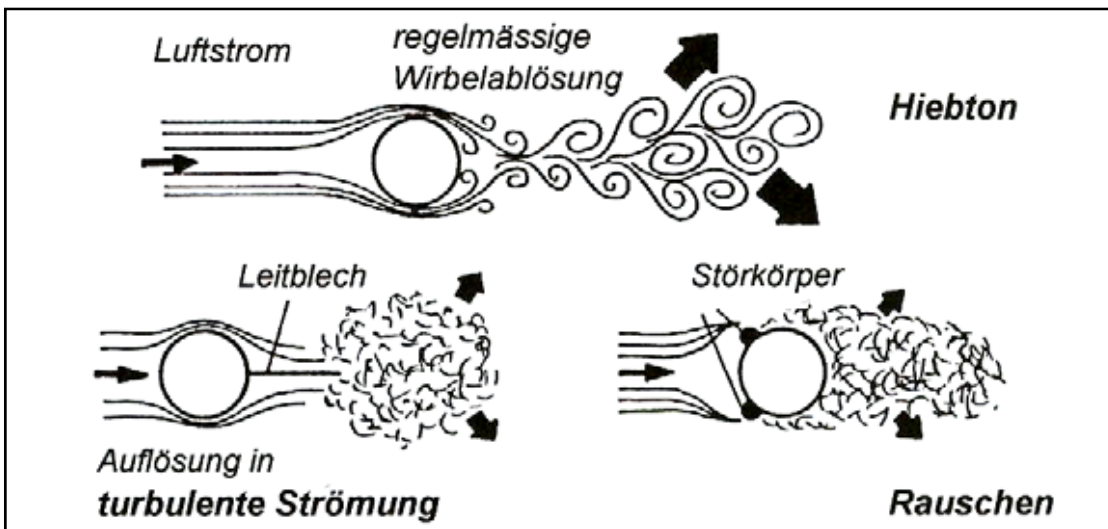


Bild 24
Störkörper zur Verkürzung der Wirbelstrasse und somit Reduktion der Kavitation

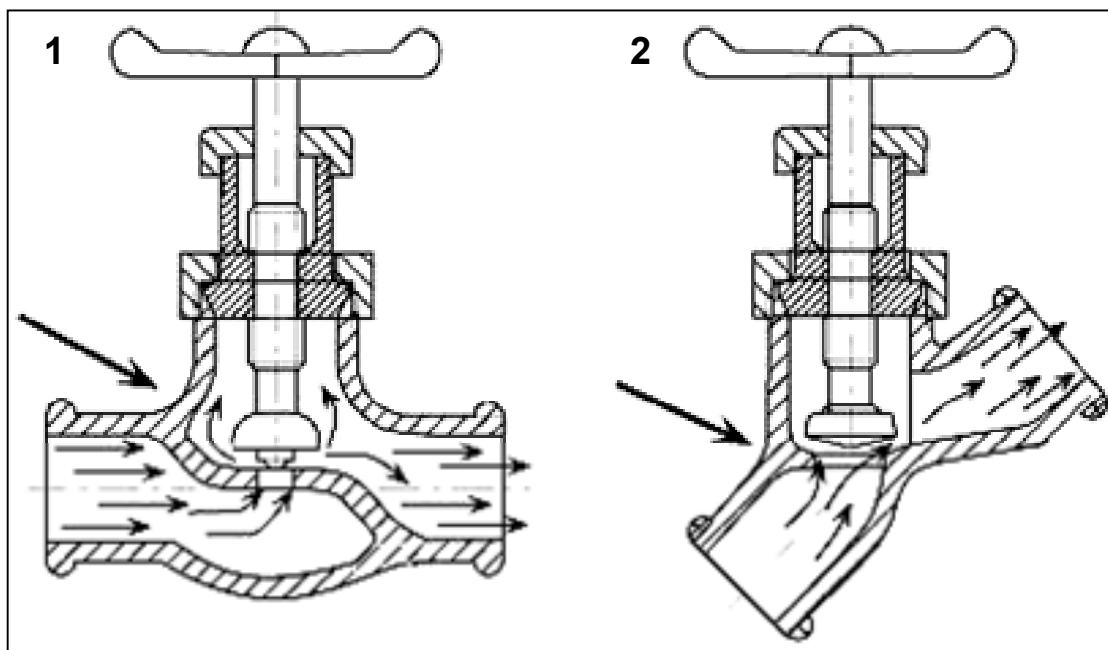


Bild 25
Verbesserung der Strömungsführung an einem Sitzventil

- 1 Die Dichtung mit einem kleinem Durchmesser führt zu einer hohen Durchflussgeschwindigkeit in der Öffnung.
- 2 Die Dichtung mit einem grossen Durchmesser führt zu einer geringeren Durchflussgeschwindigkeit in der Öffnung.

5.4 Körperschallquellen

5.4.1 Klassifizierung der Anregung: Übersicht

Körperschall lässt sich in fünf grundsätzlich verschiedene Anregungsarten einteilen, die sich deutlich unterscheiden (Tabelle 6).

Anregungsart		Untergruppen/Beispiele
1	Freie Massenkraft Linienpektrum	Unerwünschte Massenkkräfte Rotoren (Turbinen, Elektromotoren) Erwünschte Massenkkräfte Anwendung der Schwingungstechnik, z.B. Vibrationsförderer, Siebe, Reinigung, Verdichtung
2	Stoss Stetiges Spektrum für die einzelnen Stossereignisse	Technologien, die auf Stößen und Schlägen basieren Gesensschmieden, Schlagnieten, Verdichtung, Transport starrer Gegenstände Konstruktionsbedingte Stösse Anschläge, Spiel
3	Unregelmässige Kraftfunktion Periodischer Vorgang: Linienpektrum Kurzzeitiges Einzelereignis: Stetiges Spektrum	Wechselwirkungen zwischen Maschinenteilen Getriebe, Rollgeräusche (Lager), Elektromotoren Wechselwirkungen zwischen Maschine und Werkstück Trennen, Schneiden, Formen Anregung der Maschinenstruktur durch Pulsation im Innern der Maschine Kolbenmaschinen, Verbrennungskraftmaschinen und Pumpen
4	Kräfte aufgrund von instationären Strömungsbedingungen Stetiges, breitbandiges Spektrum für stochastische Vorgänge: Kavitation Einzeltöne: Wirbelbildung Druckimpulse bei umlaufenden Gittern	Strömungserzeuger in geschlossenen Rohrleitungssystemen Verdichter, Turbinen, Pumpen
5	Selbsterregung Einzeltone: plötzliches Einsetzen oder Enden der Emission mit hohem Pegel bei geringer Veränderung eines Parameters	Stick-Slip-Bewegungen (Ruckgleiten) Quietschende Bremsen, Quietschen von Werkzeugen bei der spanabhebenden Bearbeitung, Schleudervorgänge, Schienenfahrzeuge

Tabelle 6
Klassifizierung der Körperschallanregungsarten

5.4.2 Stösse

Stossgeräusche sind häufig die dominierenden Lärmquellen in Maschinen. Zahlreiche Geräuschemechanismen können als periodische Stösse betrachtet werden. Die wichtigsten Parameter bei der Entstehung von Stossgeräuschen sind die Masse und die Geschwindigkeit der aneinander schlagenden Körper, sowie die Dauer des Stosses.

Die Frequenzanalyse eines Stossgeräusches zeigt, dass es sich um ein breitbandiges Geräusch handelt, das aufgrund der kurzen Stossdauer von hohen Frequenzen bestimmt wird. Periodisch auftretende Stösse erzeugen periodische Geräuschanteile. Das Spektrum zeigt die Stossfrequenz und ihre Harmonischen.

Konstruktionsregeln für die Reduktion von Stossgeräuschen:

- Vergrößerung der Stossdauer (Bild 26)
- Glättung des Kraft-Zeitverlaufs (Bild 27, Bild 28)
- Reduktion der Stossgeschwindigkeit
- Verringerung der Masse des frei beweglichen stossenden Körpers
- Vergrößerung der Masse des feststehenden Körpers
- Vermeidung von Spiel zwischen Teilen mit wechselnden Lasten

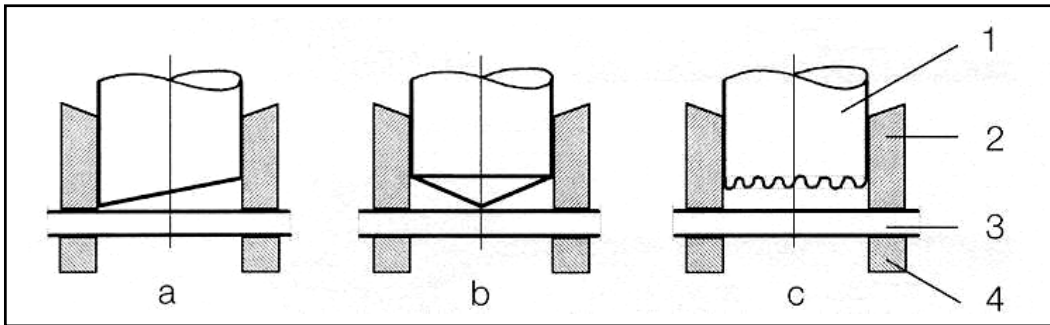


Bild 26

Schräg- oder Wellenschliff an Stanzwerkzeugen zur Verlängerung der Stossdauer

- | | |
|----------------|----------------|
| a Schräg | 1 Stempel |
| b Dachförmig | 2 Niederhalter |
| c Wellenförmig | 3 Blech |
| | 4 Matrize |

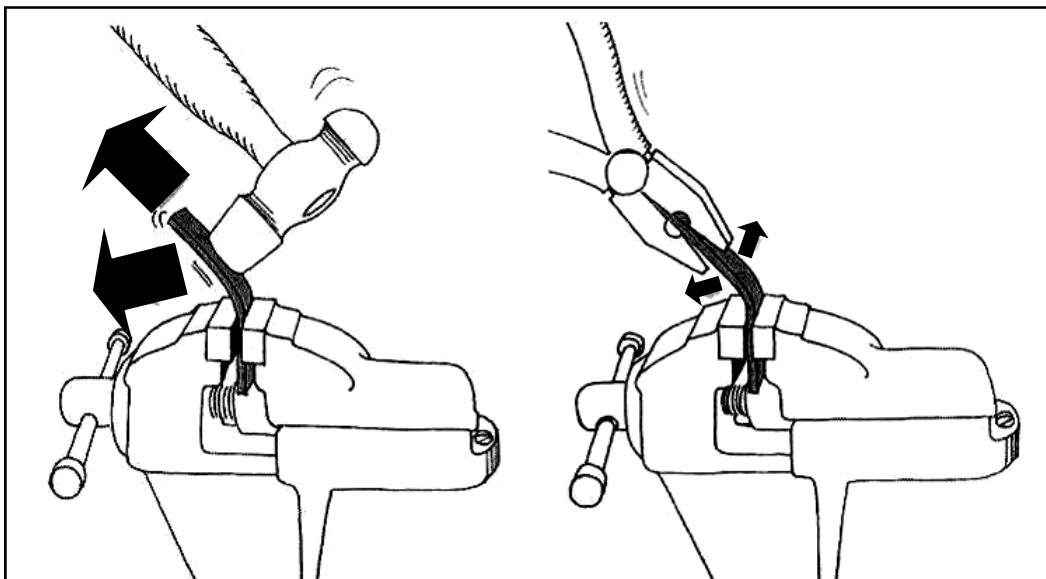


Bild 27

Kraft-, Druck- oder Geschwindigkeitsveränderungen beeinflussen den abgestrahlten Schall.

Beispiel: Biegen eines Blechstreifens

Links: Geräuschvolles Biegen mit einem Blechhammer

Rechts: Lärmarmes Biegen mit einer Zange oder allenfalls mit Hilfe eines Biegeapparates

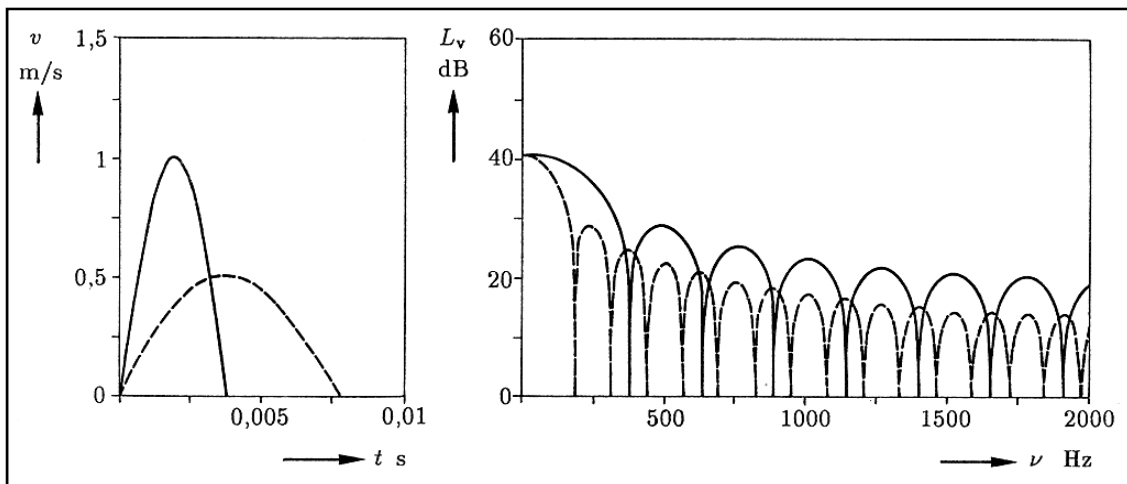


Bild 28

Vergleich von zwei Impulsen gleicher Impulsfläche im Zeit- und Frequenzbereich

Der eine Impuls besitzt genau die doppelte Dauer und die halbe Amplitude wie der Andere. Im rechten Teil des Bildes wird der Pegel der Spektren dargestellt. Man erkennt deutlich, dass bei einem länger dauernden Impuls der erste Abfall des Spektrums bei einer deutlich kleineren Frequenz erfolgt. Im gesamten höherfrequenten Bereich liegt die spektrale Amplitudendichte deutlich niedriger als beim Impuls mit der kurzen Impulsdauer.

5.4.3 Zahnräder

Zahnräder für Maschinen und Anlagen werden häufig ohne Rücksicht auf ihre wichtigen akustischen Eigenschaften aus Katalogen von Zulieferfirmen ausgelesen. Leider wird dann erst bei der Inbetriebnahme der Anlage festgestellt, dass das eingebaute Getriebe die dominierende Schallquelle ist.

Zahnradgeräusche sind eine spezielle Form von Stossgeräuschen und kommen z.B. in Getrieben und Kettenantrieben vor. Wichtige Parameter sind die Eingriffsdauer der Zähne (Gesamtüberdeckungsgrad), der Kraft-Zeit-Verlauf während des Eingriffs und die Steifigkeit der Kontaktelemente (Zähne). Zahnfehler können eine zusätzliche Kraftänderung bewirken und dadurch die Geräusche verstärken. Zahnradgeräusche sind meistens tonale Geräusche (Vielfache der Eingriffsfrequenz).

Massnahmen zur Beeinflussung von Zahnradgeräuschen sind Änderungen der Zahngeometrie und der Kontaktflächen, wie z.B. Flankenrücknahme am Kopf und an den Enden der Verzahnung oder Schrägverzahnung (Bild 29), um die Eingriffsdauer zu vergrößern. Eine Verbesserung der Verzahnungsgenauigkeit und -anpassung sowie die Erhöhung der Zähnezahl beeinflussen die Zahnradgeräusche ebenfalls. Eine Erhöhung der Zähnezahl bewirkt eine Verschiebung der Zahneingriffsfrequenz hin zu einer höheren Frequenz, welche bezüglich Schallschutzmassnahmen einfacher zu bewältigen ist. Die Zähnezahl zweier im Eingriff stehender Räder sollte so gewählt werden, dass das gleiche Zahnpaar so selten wie möglich Kontakt hat (z.B. durch Zähnezahlen, die keinen gemeinsamen Teiler haben). Verformungen an den Zähnen und Wellen müssen bezüglich geometrischer Änderungen berücksichtigt werden. Die Zahnprofile können für einen eingeschränkten Belastungsbereich optimiert werden, jedoch nicht für alle auftretenden Belastungen.

Im Falle geringer Belastungen (z.B. in Getrieben von Haushaltgeräten) kann Kunststoff als Zahnradmaterial eingesetzt werden. Bei sehr hohen Belastungen hat die Änderung des Materials keinen entscheidenden Einfluss auf die Geräuscherzeugung.

Konstruktionsregeln für die Reduktion von Körperschall, hervorgerufen durch Zahneingriff:

- Erhöhung der Eingriffsdauer durch einen ganzzahligen Profil- oder Gesamtüberdeckungsgrad (Tabelle 7)
- Verwendung von schrägverzahnten Getrieben (Bild 30)
- Erhöhung der Zähnezahl
- Verbesserung der Qualität (Ausrichtung, Genauigkeit der Verzahnung)
- Verwendung von Kunststoff bei geringen Belastungen

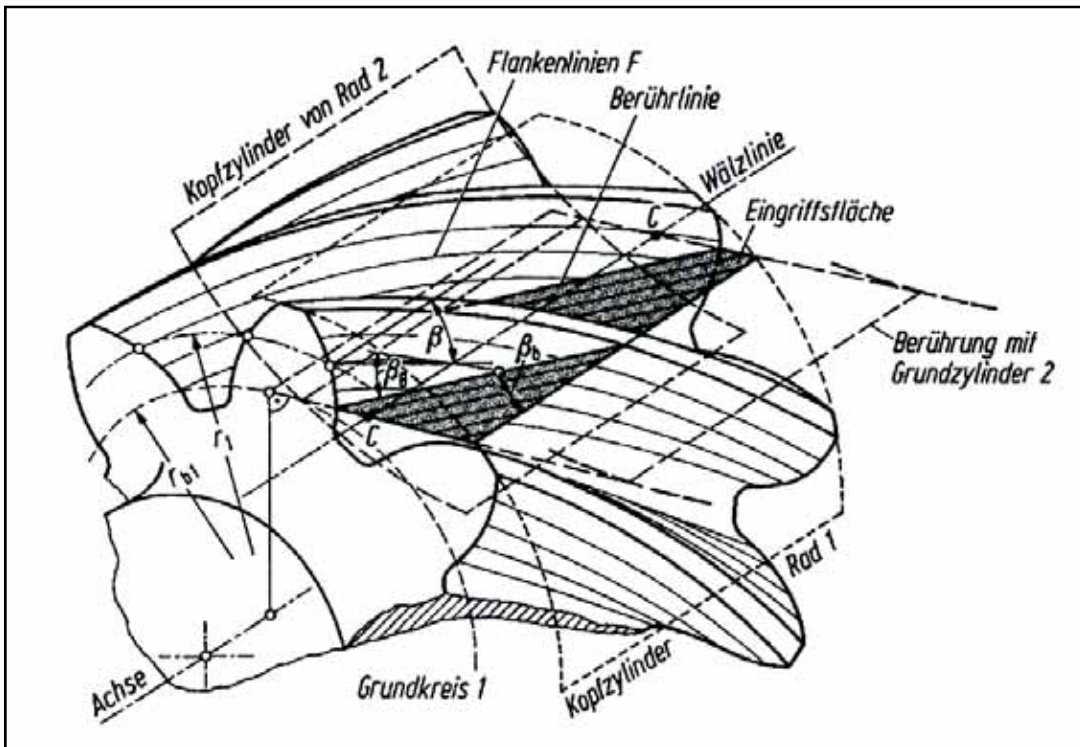


Bild 29
Eingriffsverhältnisse an einer Schrägverzahnung

Verzahnungsart	Gerade	Gerade	Schräg	Schräg
Profilüberdeckungsgrad	1,4	2,0	2,0	2,0
Sprungüberdeckungsgrad	0	0	0,5	1,0
Geräuschreduktion	0	- 4 ... - 8 dB	- 10 ... - 12 dB	- 14 ... - 16 dB

Tabelle 7
Einfluss von Profil- und Sprungüberdeckungsgrad auf die Geräuschentwicklung bei Industriegetrieben

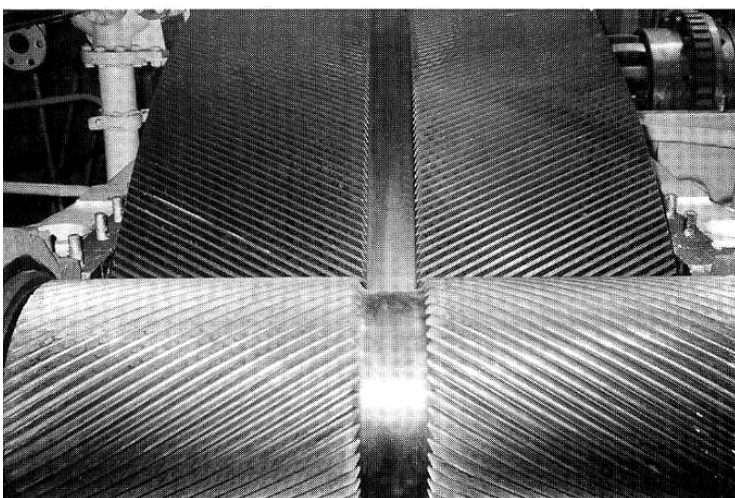


Bild 30
Ein hervorragendes Beispiel einer doppelten Schrägverzahnung zur Kompensation der Axialkräfte!
Hier handelt es sich um das Hauptgetriebe eines älteren Kriegsschiffes, das mit Dampfturbinen angetrieben wurde (HMS Belfast, Baujahr 1938, Leistung ca. 110 000 kW, 10 500 BRT).

Da Zahnräder immer in Getrieben eingebaut werden, spielt die Konstruktion der Getriebe im Zusammenspiel mit den Lagern und Wellen im Hinblick auf den abgestrahlten Lärm eine grosse Rolle. Grundsätzliche Überlegungen zu diesem Thema zeigt Bild 31.

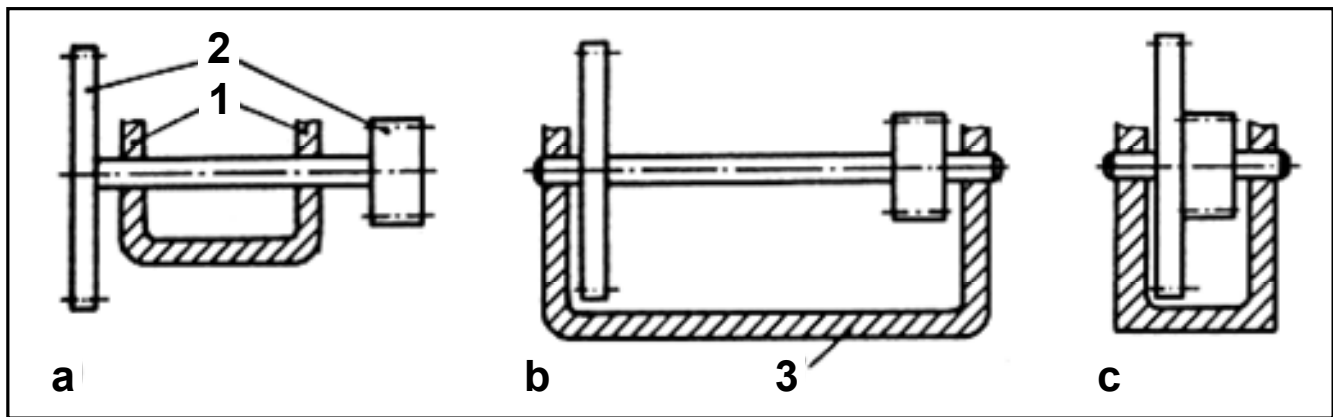


Bild 31

Anordnung der Lager 1 und der Kraft- bzw. Momenteinleitung 2 an einer Welle in einem Gehäuse 3

- a Akustisch ungünstig (Lagerung befindet sich zwischen den Zahnrädern)
- b Geringere Unwuchtanregung durch Verlegen der Lagerstellen nach aussen (Nachteil: grosse abstrahlende Oberfläche des Lagerteils)
- c Lärmarme Variante (aussen liegende Lagerstellen und minimierter Abstand zueinander)

5.4.4 Rollgeräusche

Geräusche, die durch Abrollen entstehen, werden durch Rauheiten oder Unrundheit im Kontaktbereich abrollender Flächen verursacht. Rollgeräusche treten in Walzen und Kugellagern, in Transportsystemen sowie bei Schienen- und Strassenfahrzeugen auf. Gerade bei Schienenfahrzeugen kommt der Qualität der Laufflächen der Räder eine grosse Bedeutung zu. Durch den Einsatz neuer Bremssysteme gelingt es, die Laufflächen zu schonen und gegenüber herkömmlichen Bremssystemen Pegelsenkungen von bis zu 12 dB(A) zu erreichen. Rollgeräusche hängen auch von der Steifigkeit in der Kontaktzone ab.

Rollgeräusche haben ein breitbandiges Frequenzspektrum. Wenn (wie z.B. in Wälzlagern) periodische Elemente im Anregungsmechanismus vorkommen – was häufig der Fall ist – können auch tonale Komponenten auftreten.

Konstruktionsregeln zur Reduktion von Rollgeräuschen:

- Erhaltung glatter Rollflächen
- Einsatz der richtigen Schmierung
- Verwendung von Präzisionswälzlagern
- Minimierung von Toleranzen im Gehäuse (Lagersitz)
- Verwendung von Gleitlagern
- Erhöhung der Nachgiebigkeit in der Kontaktzone

5.4.5 Massenkräfte

Die Beschleunigung einer Masse ruft Kräfte hervor, die über verschiedene Effekte wie z.B. Stoss, Rollen, Reibung oder Pulsation Geräusche erzeugen können. Massenkräfte werden durch schwingende Massen oder Unwuchten in rotierenden Teilen hervorgerufen. In einigen Fällen (z.B. bei einem Kurbeltrieb) können Massenkräfte Teile der Maschinenstruktur mit einem Vielfachen der Rotationsfrequenz anregen. Wenn Wälzlager mit Massenkräften belastet werden, muss auf Rollgeräusche geachtet werden.

In einigen Fällen ist ein eindimensionales Auswuchten bei scheibenförmigen Rotoren ausreichend, in allen anderen Fällen ist ein dynamisches Auswuchten notwendig.

Konstruktionsregeln für die Reduktion von Körperschall, hervorgerufen durch Massenkräfte:

- Verkleinerung der Massenkräfte durch Auswuchten der Rotoren oder Massenausgleich der verschobenen Massen
- Verkleinerung der beschleunigten Massen
- Erhöhung der Stetigkeit der Bewegung
- Verringerung der Drehzahl

5.4.6 Reibung, Selbsterregung

Mechanismen, bei denen Reibung eine Stick-Slip-Bewegung (Ruckgleiten) hervorruft, sind potentielle Geräuschquellen. Die dabei auftretenden Kraftänderungen haben dieselbe Wirkung wie eine Stossbelastung. Sie können Resonanzen der Struktur anregen und sie bestimmen die Schwingungsform der selbsterregten Resonanzen. Durch Reibung hervorgerufene Geräusche z.B. an Brems scheiben, Gelenken usw. sind sehr stark von der Materialpaarung und der Schmierung abhängig. Ein prominentes Beispiel zu diesem Thema ist das Quietschen von Bahnen und Strassenbahnen beim Befahren von Kurven mit engen Radien (Bild 32).



Bild 32

Kurvenquietschen von Bahnen beim Befahren von engen Radien
(Bild: Montebello-Kurve der RhB auf der Berninalinie)

Prinzipiell entstehen durch Gleitreibung breitbandige Geräusche, aber durch die Anregung von Struktureigenfrequenzen treten oft starke tonale Komponenten in den erzeugten Geräuschen auf. Dieser Effekt ist auch aus dem Bereich der spanabhebenden Bearbeitung bekannt (Bild 33).

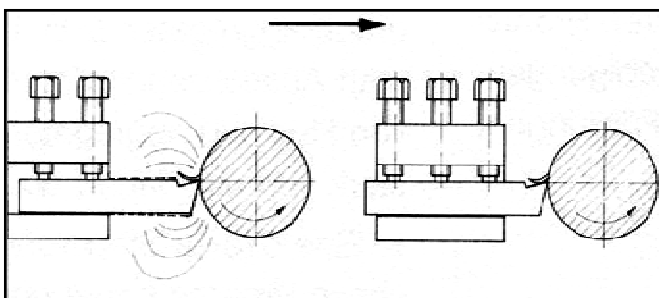


Bild 33

Kurzes Spannen von Drehstäben (rechts) verhindert Geräusche

Konstruktionsregeln zur Reduktion von Körperschall, hervorgerufen durch Reibung und Selbsterregung:

- Reduktion der Reibung durch richtige Materialauswahl
- Reduktion der Reibung durch richtige Schmierung
- Erhöhung der Dämpfung derjenigen Struktur, bei der Selbsterregung auftreten kann

5.4.7 Magnetfelder

Magnetfelder werden z.B. in Elektromotoren benutzt, um die Antriebskräfte für die Rotation zu erzeugen. Die Ungleichförmigkeit des Momentes während einer Umdrehung, die zu Kraftänderungen an den Lagern und am Stator führt, ruft Schwingungen hervor.

Durch Magnetfelder erzeugte Geräusche sind lastabhängig. Diese Geräusche können dominieren, wenn der Elektromotor über ein lärmarmes Kühlsystem und lärmarme Lager verfügt. Bei Antrieben mit variablen Drehzahlen, welche durch Wandler gesteuert werden, können hochfrequente Geräusche entstehen.

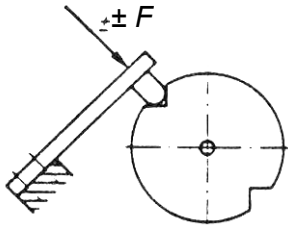
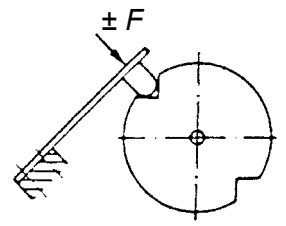
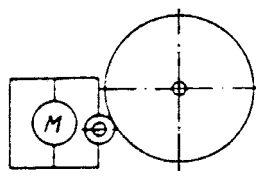
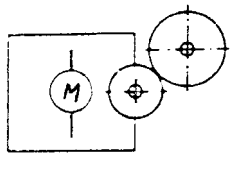
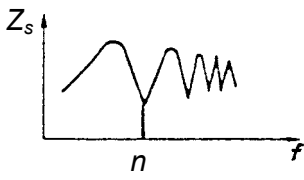
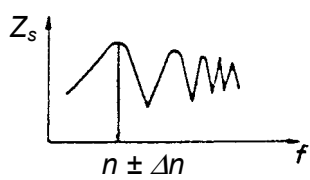
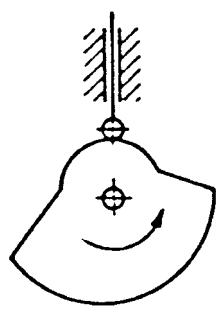
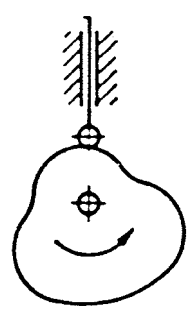
Transformatorgeräusche enthalten Anteile bei der doppelten Netzfrequenz (50 Hz) und deren Vielfachen bis etwa 600 Hz. Körperschall, der im Transformatorenkern aufgrund magnetischer Phänomene (z.B. Magnetostraktion, abhängig von der Materialauswahl) entsteht, wird über das Kühlmittel und die Befestigungspunkte übertragen und vom Gehäuse abgestrahlt.

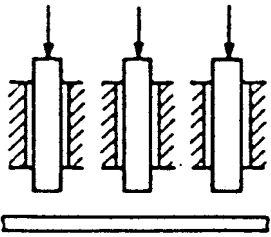
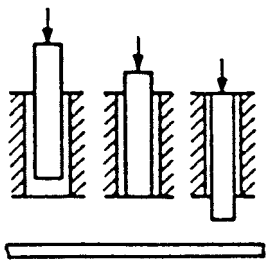
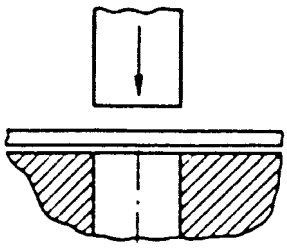
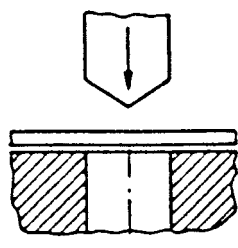
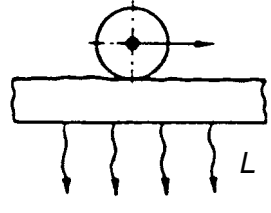
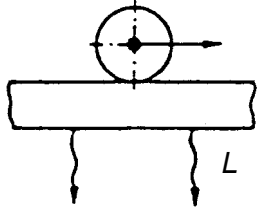
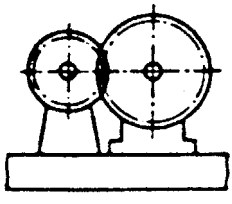
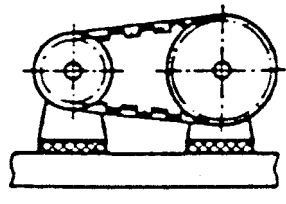
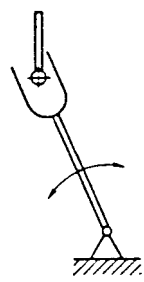
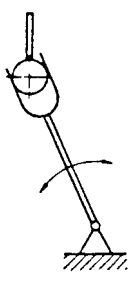
Konstruktionsregeln zur Reduktion von Körperschall, hervorgerufen durch Magnetfelder:

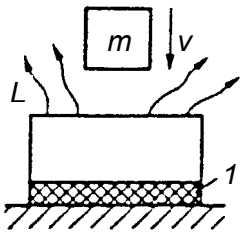
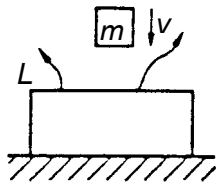
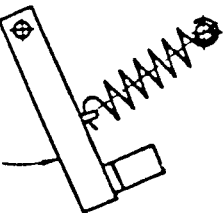
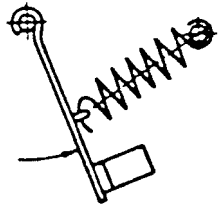
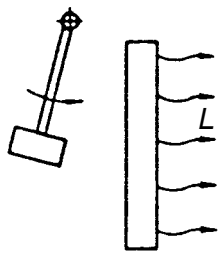
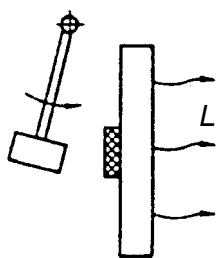
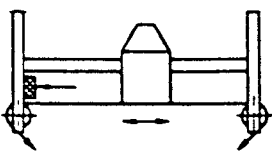
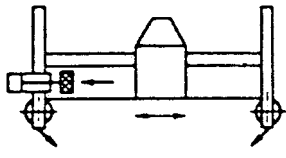
- Auswahl der Anzahl der Ankernuten, so dass keine Eigenschwingungen in Stator und Rotor angeregt werden
- Ankernuten sollten nicht parallel zu den Polen verlaufen
- Minimierung von Toleranzen in Form und Lage des Magnetkernes, um ein möglichst symmetrisches Magnetfeld aufzubauen
- Optimierung der Polform
- Berücksichtigung der durch Wandler magnetisch induzierten Geräusche an Antrieben mit veränderlicher Drehzahl (keine fixen Eigenfrequenzen)
- Auswahl des Kernmaterials bei Transformatoren mit dem Ziel, Körperschallanregungen zu reduzieren

5.4.8 Lösungsansätze für die Umsetzung der Regeln

Eine Senkung der Körperschallanregung gilt bei den meisten Geräten als sinnvollste aktive Lärmbekämpfungsmassnahme um das Geräuschverhalten zu verbessern und ist dementsprechend mit der nötigen Sorgfalt durchzuführen. Abhängig von den jeweiligen Anregungsvorgängen kann kontinuierlicher (harmonischer und stochastischer) sowie diskontinuierlicher (meist impulsförmiger) Körperschall entstehen. Diese beiden unterschiedlichen zeitlichen Verläufe des Körperschalls erfordern auch unterschiedliche Massnahmen für eine erfolgreiche Bekämpfung. In Tabelle 8 sind Regeln und mögliche Lösungen aufgelistet.

Regel (Erklärungen)		Lösung	
		ungünstig	günstig
1	<p><i>Funktionsnotwendige Kräfte sind nicht grösser als unbedingt erforderlich zu wählen.</i></p> <p>Das Minimieren der Betriebskräfte hat zur Folge, dass nur ein technisch begründetes Mindestmass an Körperschall entstehen und in Luftschall umgewandelt werden kann. Gleichzeitig werden Energieökonomie und Lebensdauer des Gerätes verbessert.</p>		
2	<p><i>Die Drehzahl rotierender Bauteile soll so niedrig wie möglich liegen.</i></p> <p>Die Körperschallanregung durch Unwuchten wächst progressiv mit der Drehzahl. Das Senken der Drehzahl auf die Hälfte bewirkt eine Reduktion der Unwuchtanregung auf einen Viertel (um 12 dB). Die Anregung rechts im Bild beträgt bei gleicher Unwucht nur noch $(3000/20000)^2$, d.h. 2,5 % gegenüber der links dargestellten Variante.</p>	 <p>$n_M = 20'000 \text{ U min}^{-1}$</p>	 <p>$n_M = 3'000 \text{ U min}^{-1}$</p>
3	<p><i>Durch geringe Änderung tonaler Anregungsfrequenzen (Drehzahl, Zahneingriffsfrequenz) oder der Bauteilgeometrie kann die Übereinstimmung mit Biegeeigenfrequenzen vermieden werden.</i></p> <p>Die aufgrund von Resonanzüberhöhungen entstehenden hohen Geräuschpegel treten infolge ihrer Schmalbandigkeit besonders störend in Erscheinung. Die ungünstige Lösung zeigt das Anregen einer Platte durch die Drehzahl n in einem Gebiet geringer Impedanz (starkes Mitschwingen). Durch eine Drehzahländerung $\pm \Delta n$ wird ein besseres akustisches Verhalten erreicht.</p>		
4	<p><i>Die Zeitfunktion periodischer Betriebskräfte ist so zu gestalten, dass Anstieg und Krümmung möglichst klein sind.</i></p> <p>Das Minimieren der ersten und zweiten (allenfalls auch höheren) Ableitungen der Zeitfunktion bewirkt eine Lärmreduktion bei höheren Frequenzen ab einigen Hundert Hertz. Aus dem gleichen Grund sollen z.B. die Bewegungsgesetze von Kurvengetrieben bis zur 3. Ableitung stetig sein.</p>		

Regel (Erklärungen)		Lösung	
		ungünstig	günstig
5	<p><i>Mehrere unabhängig voneinander wirkende Anregungsvorgänge sind zeitlich zu versetzen.</i></p> <p>Zwei gleiche Anregungsvorgänge, die zeitlich gestaffelt sind, z.B. versetzte Lochstempel, weisen einen um 3 dB niedrigeren Spitzenpegel auf als bei gleichzeitigem Ablauf.</p>		
6	<p><i>Eine zeitliche Dehnung des Anregungsvorganges bewirkt eine gleichmässiger Kraftübernahme und damit einen geringeren Körperschallpegel.</i></p> <p>Eine zeitliche Dehnung lässt sich durch das Schrägungsprinzip erreichen. Schrägverzahnte Getriebe laufen im Allgemeinen ruhiger als geradverzahnte Getriebe; Stanzstempel mit Dachschliff (Bild) arbeiten leiser als solche mit senkrechter Schnittfläche.</p>		
7	<p><i>Hohe Präzision bei der Herstellung und Montage sowie Spielfreiheit durch elastische Bauweise tragen zur Lärmreduktion bei.</i></p> <p>Durch Oberflächenrauheiten sowie Form- und Lageabweichungen an Laufflächen (Bild), Spiel, Unwuchten usw. treten nicht funktionsnotwendige Kräfte auf und führen zur Körperschallanregung.</p>		
8	<p><i>Übertragungs- und Stützfunktionen sind durch elastische und/oder dämpfende Bauteile zu realisieren.</i></p> <p>Zahnriemengetriebe (Bild) sind günstiger als Zahnrad- oder Kettengertriebe; Gleitlager laufen in der Regel leiser als Wälzlager.</p>		
9	<p><i>Nicht funktionsnotwendige Stossstellen (Anschläge, Spiel in Gelenken) sind zu vermeiden oder zu minimieren.</i></p> <p>Häufig sind Anschläge oder spielbehaftete Bauteile dominierende Geräuschquellen in einem Gerät.</p>		

Regel (Erklärungen)	Lösung	
	ungünstig	günstig
<p>10 <i>Stosserzeugte Geräusche lassen sich nur an der Stossstelle wirksam bekämpfen.</i></p> <p>Stosserzeugte Geräusche werden im Gegensatz zu kontinuierlichen Geräuschen von der unmittelbaren Umgebung der Anregungsstelle stärker abgestrahlt. Ausserdem sind Körperschalldämmende Massnahmen (z.B. elastische Unterlage 1) nur bei einem Teil (höhere Frequenzen) des angeregten breiten Spektrums wirksam. Deshalb sollten bevorzugt die anregenden Grössen (z.B. Masse und Geschwindigkeit) beeinflusst werden.</p>		
<p>11 <i>Stossergeräusche können durch Reduktion der wirksamen Stossmasse und der Auftreffgeschwindigkeit minimiert werden.</i></p> <p>Das Produkt aus Stossmasse und Auftreffgeschwindigkeit (Stossimpuls) bestimmt die Höhe des konstanten Teils des angeregten Spektrums, deshalb z.B. schwere Hebel durch leichte ersetzen, die durch geringere Kräfte beschleunigt werden.</p>		
<p>12 <i>Die Dauer der Kraftwirkung während eines Stosses (Stossdauer) sollte bei gleichzeitiger Reduktion der Spitzenkraft verlängert werden.</i></p> <p>Beim Stoss bewegter Massen ist das zeitliche Dehnen der Kraftwirkung im Allgemeinen mit einer Senkung der Spitzenkraft verknüpft, und der angeregte Frequenzbereich wird dadurch eingeschränkt. Das Verlängern der Stossdauer kann durch die Wahl des Werkstoffes, die Nachgiebigkeit der Berührungsflächen (z.B. elastische Zwischenlagen) und die Beeinflussung der effektiv wirksamen Masse erfolgen.</p>		
<p>13 <i>Eine sehr grosse zeitliche Dehnung der Kraftwirkung ist nur durch zusätzliche Elemente realisierbar.</i></p> <p>In einigen Fällen (hohe Stossenergie) lässt sich allein durch Verändern konstruktiver Parameter (Regel 11) die erforderliche grosse Dehnung nicht erzielen. Hier sind zusätzliche Mechanismen (Stossdämpfer, Wirbelstrombremsen, spezielle Federkombinationen) einzusetzen, welche die Stossenergie langsam abbauen und gleichzeitig die Spitzenkraft herabsetzen; z.B. Endanschlag eines Druckkopfes (Bild).</p>		

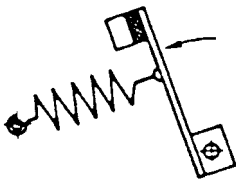
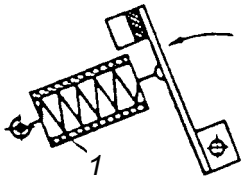
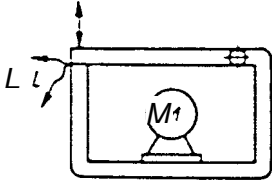
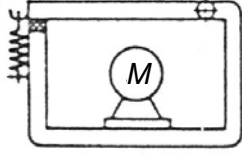
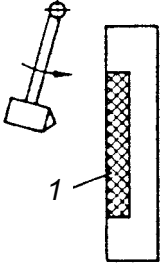
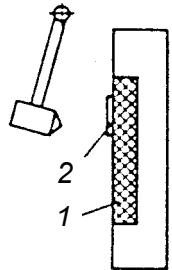
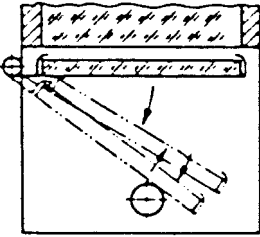
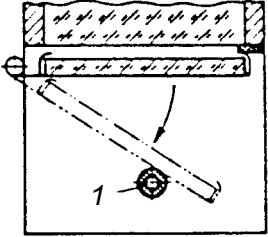
Regel (Erklärungen)	Lösung	
	ungünstig	günstig
<p>14 <i>Stossstellen mit ausgeprägten Eigenresonanzen (langes Nachklingen) sind zu bedämpfen.</i></p> <p>Dämpfungsmassnahmen beeinflussen hauptsächlich die durch den Stossimpuls angeregten Eigenresonanzen, weniger das Stossgeräusch; z.B. ist das Nachklingen gespannter Federn vermeidbar durch eine dämpfende Umhüllung 1.</p>		
<p>15 <i>Bei der Gestaltung des Geräteaufbaus ist das Auftreten „sekundärer“ Stossstellen (sog. Klapperstellen) zu vermeiden.</i></p> <p>Schwingungsfähige Bauteile (Abdeckbleche, Hebel), die selbst keine Wechselkräfte übertragen, können durch andere Stoss- oder Schwingungsquellen im Gerät zum Anschlagen (Klappern) angeregt werden. Diese Bauteile sind ebenso wie „primäre“ Quellen (Regeln 9 und 12) zu gestalten.</p>		
<p>16 <i>An den Berührungsstellen von Stossstellen sollte bevorzugt der Schichtaufbau Anwendung finden.</i></p> <p>Bei akustisch günstig gestalteten Stossteilen (kleine Berührungsflächen, weiche Materialien) wird oft die zulässige Flächenpressung überschritten. Einen akustisch konstruktiven Kompromiss bildet der Schichtaufbau, bei dem man ein weiches Material 1 mit einer (dünnen) harten Oberfläche 2 versieht.</p>		
<p>17 <i>Das Auftreten von Mehrfachstössen ist zu verhindern.</i></p> <p>Die Spektren dicht aufeinander folgender Stösse (Prellen) überlagern sich und erhöhen das Abstrahlgeräusch. Zum Vermeiden des Prellens gibt es verschiedene konstruktive Möglichkeiten, z.B. elastisches Material (1) am 45°-Anschlag des Spiegels einer Spiegelreflexkamera.</p>		

Tabelle 8
Regeln zur Reduktion der Körperschallanregung

6 Reduktion der Geräuschübertragung

6.1 Luftschallübertragung

Luftschall, der in verschiedenen Teilen der Maschine entsteht, wird in die Umgebung abgestrahlt. Es gibt verschiedene Möglichkeiten, diese Übertragung zu reduzieren:

- Schallschutzkapseln und -kabinen
- Mobile Schallschutzwände (Stellwände)
- Schalldämpfer
- Schallabsorption

Die physikalischen Mechanismen, die bei diesen Lärmbekämpfungsmassnahmen genutzt werden, sind in erster Linie Reflexion und Absorption.

6.1.1 Schallschutzkapseln

Schallschutzkapseln sind geschlossene schalldämmende Verkleidungen. Auch kleine Öffnungen müssen abgedichtet werden. Die Wände werden üblicherweise aus dünnen Blechen hergestellt, um eine Reflexion des Schalls zu erreichen. Um die Geräuschreduktion einer Schallschutzkapsel zu verbessern, ist eine schallabsorbierende Auskleidung mit porösem Material notwendig (die Dicke ist abhängig von der niedrigsten interessierenden Frequenz).

Die Grundkonstruktion von Maschinen wird entweder durch Schallschutzkapseln vervollständigt, oder es werden bereits vorhandene Maschinenverkleidungen so konstruiert, dass sie als Schallschutzkapseln funktionieren können. Wenn Öffnungen notwendig sind (Belüftung, Materialtransport, Kabel usw.) müssen diese mit Schalldämpfern versehen werden. Öffnungen für Instandhaltungszwecke müssen während des Betriebes sorgfältig verschlossen werden (Sicherheitsaspekte beachten).

Um eine Körperschallübertragung in die Verkleidungsbleche zu verhindern, ist eine schwingungsgedämmte Befestigung notwendig.

Konstruktionsregeln zur Reduktion der Luftschallübertragung durch Schallschutzkapseln:

- Geschlossene Ausführung von Schallschutzkapseln; auch kleine Spalten oder Löcher (z.B. Schlitze, Fugen) sind von Bedeutung und müssen abgedichtet werden (Bild 34).
- Verwendung von festen Blechen (schalldämmendem Material) für die äussere Hülle der Schallschutzkapsel
- Verwendung von schallabsorbierendem Material im Inneren der Schallschutzkapsel
- Verwendung von Schalldämpfern an Öffnungen für Lüftung, Kabel, Rohre, Materialtransport usw.
- Vermeidung von festen Verbindungen zwischen der Schallschutzkapsel und der Maschine; Verringerung der Anzahl von Befestigungspunkten

Die Kapselung von einzelnen Aggregaten kann ebenfalls wirkungsvoll sein, falls diese die dominierenden Schallquellen darstellen.

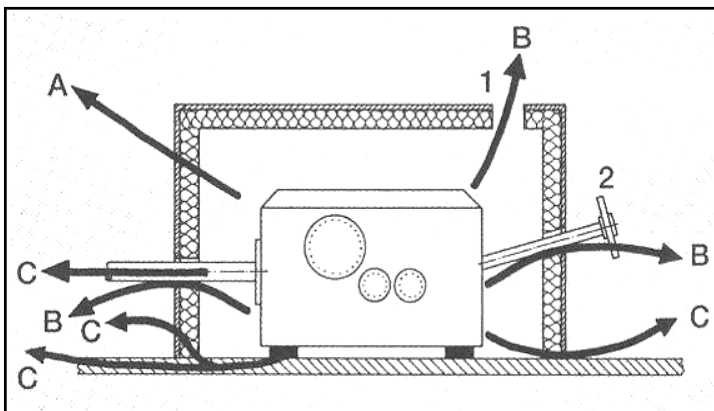


Bild 34
Beispiel für die Schallübertragungswege einer Kapselung

- 1 Lüftungsöffnung
- 2 Bedienungselemente

Weg A Luftschallübertragung über die Kapselwand

Weg B Luftschallübertragung über Undichtigkeiten

Weg C Körperschallübertragung und Abstrahlung als Luftschall

Weitere Informationen zum Thema Kapselungen können der Suva-Publikation 66026 „Lärmbekämpfung durch Kapselungen“ entnommen werden.

6.1.2 Stellwände

Stellwände (oder Schallschirme) können in der Nähe kleiner Maschinen mit hohen Geräuschemissionen aufgestellt werden. Ihre Wirksamkeit ist wesentlich geringer als die von Schallschutzkapseln und hängt stark von den Distanzverhältnissen ab. Sie eignen sich jedoch für eine punktuelle Lärmreduktion in einem eingeschränkten Bereich.

Die Wirkung einer Stellwand wird wesentlich von den Absorptionseigenschaften der Decke über der Stellwand beeinflusst. Je besser das Schallschluckvermögen der Decke ist, desto besser wird die Wirkung der Stellwand.

Ihre Wirksamkeit ist auf Frequenzen beschränkt, bei denen die Wellenlänge in der Größenordnung der Stellwandabmessung liegt oder kleiner ist.

Konstruktionsregeln zur Reduktion der Luftschallübertragung durch Stellwände (siehe auch Bild 35):

- Verwendung von festen Blechen (schalldämmendem Material) für die Stellwand
- Die der Lärmquelle zugewandte Seite sollte mit schallabsorbierendem Material verkleidet werden.
- Die Stellwand soll möglichst nahe an einer Schallquelle aufgestellt werden.

Weitere Informationen zum Thema Stellwände können der Suva-Publikation 66008 „Industrielle Raumakustik“ entnommen werden.

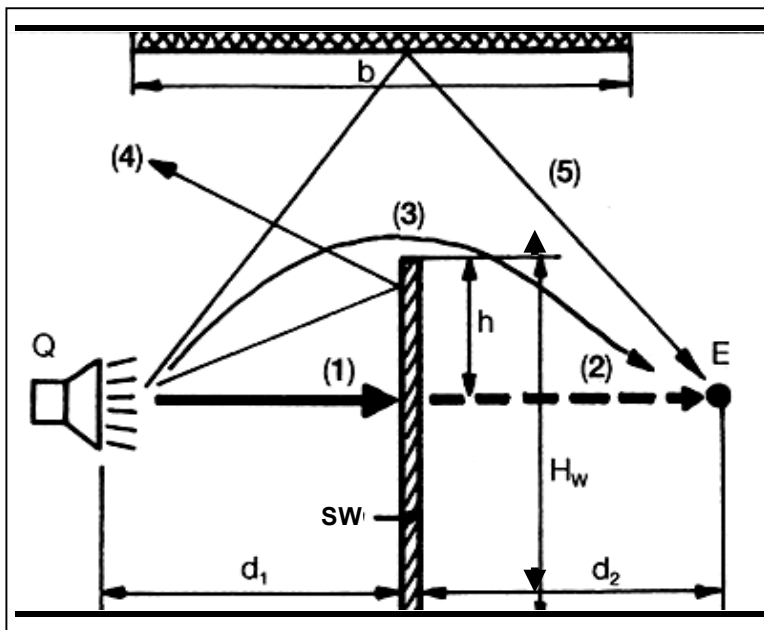


Bild 35
Akustische Merkmale einer Stellwand

- | | |
|---|--|
| Q = Schallquelle | E = Empfänger |
| SW = Stellwand | H _w = Höhe der Stellwand |
| h = Wirksame Stellwandhöhe | b = Breite der Akustikdecke über der Stellwand |
| d ₁ = Abstand Quelle – Stellwand | d ₂ = Abstand Stellwand – Empfänger |

Mit 1 – 5 werden die verschiedenen Schallausbreitungswege bezeichnet:

- 1 Direktschall von der Quelle
- 2 Schallanteil, der durch die Stellwand hindurch tritt
- 3 Schallanteil, der über die Wand gebeugt wird (frequenzabhängige Beugungseffekte)
- 4 Von der Stellwand reflektierter Schallanteil (je nach Absorptionsvermögen der Oberfläche)
- 5 Von der Decke reflektierter Schallanteil (je nach Absorptionsvermögen der Decke)

6.1.3 Schalldämpfer

Schalldämpfer sind Einrichtungen, welche die Übertragung von Luftschall durch Öffnungen reduzieren. Absorptionsschalldämpfer gehören zum Typ „porös ausgekleideter Kanal“. Sie werden häufig mit Schallschutzkapseln und Lüftern kombiniert, um den Abtransport von Wärme sicherzustellen, ohne die Wirksamkeit der Schallschutzkapseln zu reduzieren. Das Wirkprinzip von Reflexionsschalldämpfern ist die Schallreflexion an plötzlichen Querschnittsänderungen von Rohrleitungen (häufig angewandt bei Verbrennungsmotoren, Einlass- und Auslassschalldämpfer). Meistens bestehen Schalldämpfer aus einer Kombination von Absorptions- und Reflexionstypen (Bild 36 bis Bild 38).

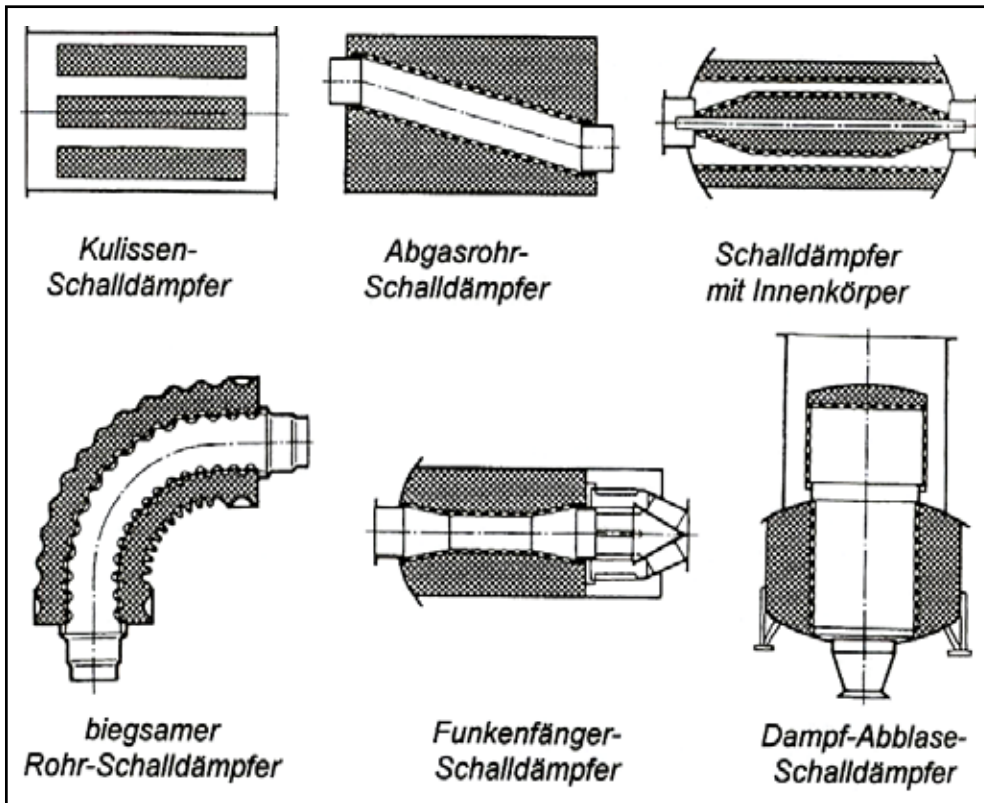


Bild 36
Beispiele für den Einsatz von Absorptionsschalldämpfern

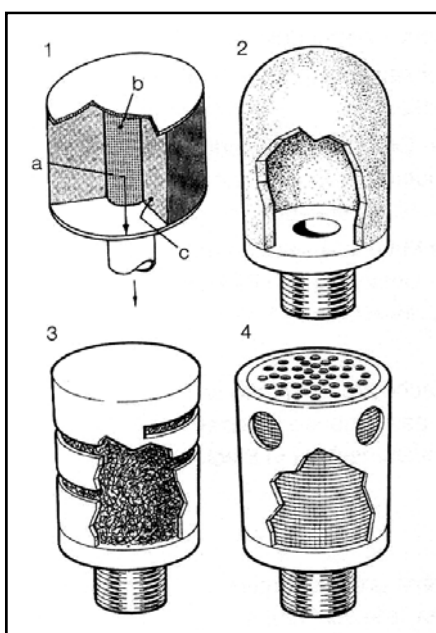


Bild 37
Bauarten von Drossel-Schalldämpfern

- 1 Ansaugschalldämpfer
 - a Gasführung, Strömungskanal
 - b Schalldurchlässige Abdeckung
 - c Poröse Anordnung mit angepasstem Strömungswiderstand
- 2 Drosselschalldämpfer aus Sintermetall
- 3 Drosselschalldämpfer mit Füllung aus gepresster Stahlwolle
- 4 Drosselschalldämpfer mit Filtereinsatz und Stahlgewebe

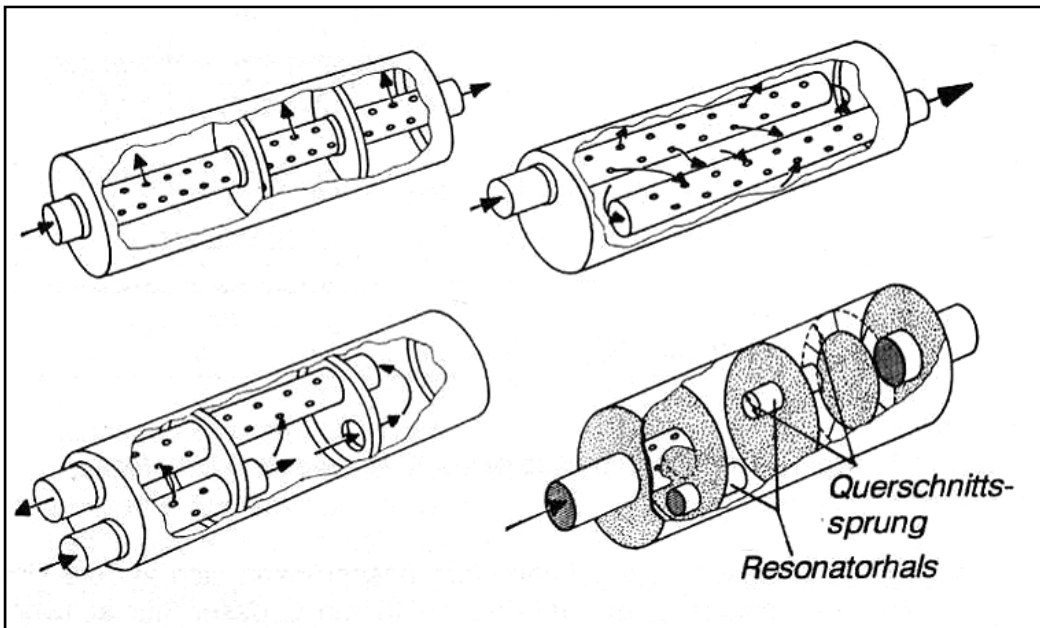


Bild 38
Reflexionsschalldämpfer für den Fahrzeugbau (Auspuffschalldämpfer)

Entspannungsgeräusche an Druckluftventilen werden durch Entspannungsschalldämpfer vermindert.

Konstruktionsregeln zur Reduktion der Luftschallübertragung durch Schalldämpfer:

- Verwendung von Absorptionsschalldämpfern für breitbandige Geräusche
- Vermeiden von Strömungsgeschwindigkeiten des Mediums von mehr als 20 m/s in Absorptionsschalldämpfern
- Verwendung von Reflexionsschalldämpfern für tieffrequente Geräusche
- Verwendung von pneumatischen Entspannungsschalldämpfern für Druckluftauslässe

Zusätzlich wird hier auf eine besondere Technik der Lärmreduktion hingewiesen: die aktive Schallunterdrückung. Dieses Prinzip ist seit vielen Jahren bekannt und wird erfolgreich in geschlossenen Kanal- und Leitungssystemen sowie in Verkehrsmitteln (Flugzeugen, Personenwagen) eingesetzt (Bild 39 und Bild 40).

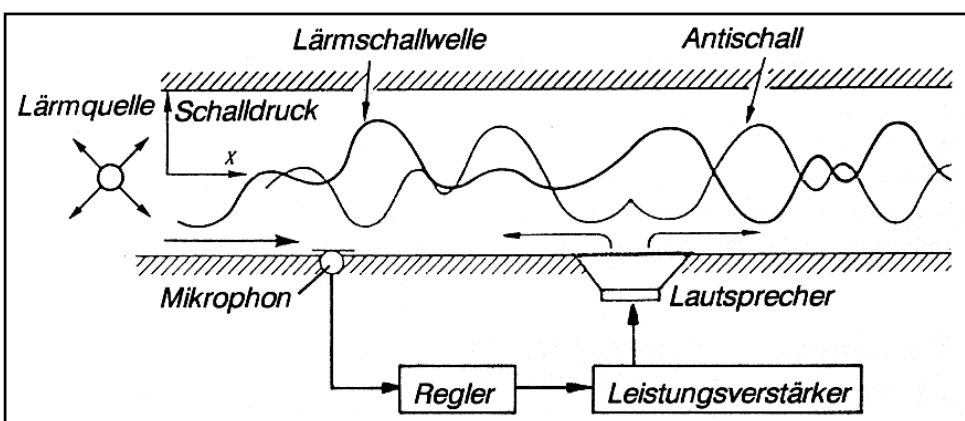


Bild 39
Prinzip der Überlagerung von Lärm und Antischall in einer Rohrleitung

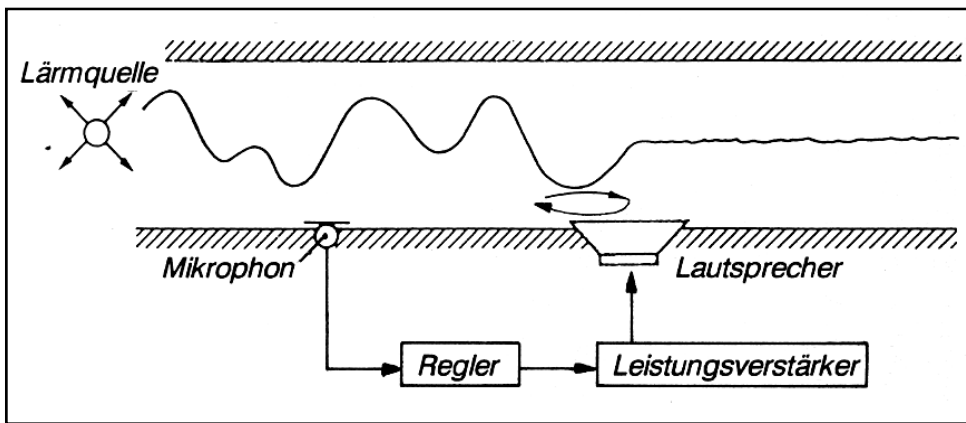


Bild 40

Resultierendes Schallfeld nach der Überlagerung von Lärm und Antischall

Die Lärmschallwelle wird durch den Antischall-Lautsprecher fast vollständig reflektiert, während nach dem Lautsprecher eine Auslöschung erfolgt.

Auch zu diesem Thema liefert das Buch „Strömungsakustik in Theorie und Praxis“, expert-verlag, weitere Informationen.

6.2 Flüssigkeitsschallübertragung

Die Übertragung von Flüssigkeitsschall erfolgt üblicherweise in Rohren und Kanälen. Lärmbekämpfungsmassnahmen können am Eingang des Systems, im System selbst oder an dessen Ausgang vorgesehen werden. Die zur Lärmreduktion eingesetzten Mittel sind Reflexion und Absorption.

Reflexion tritt am Ende des Systems durch eine Änderung der Querschnittsfläche des Rohres oder Schlauches oder durch eine Änderung der Steifigkeit der Rohrwandungen auf, wenn eine Kombination aus Schläuchen und Rohren eingesetzt wird.

Absorption von Flüssigkeitsschall wird durch Schläuche oder durch Akkumulatoren erzielt, die mit Stahlwolle oder Gas gefüllt sind. Schläuche reduzieren den Flüssigkeitsschall, erhöhen jedoch den abgestrahlten Luftschall.

Es gibt auch Schalldämpfer, die sich für den Einbau in flüssigkeitsgefüllte Leitungen eignen. Diese Schalldämpfer basieren auf dem Prinzip der Reflexionsschalldämpfer, da keine absorbierenden Materialien verwendet werden können (Bild 41).

Konstruktionsregeln für die Reduktion der Flüssigkeitsschallübertragung:

- Verwendung von Kombinationen aus Rohren und Schläuchen (Bild 42)
- Verwendung von Schalldämpfern
- Einbau von Kompensatoren zur Unterbrechung der Körperschall-Längsleitung (Bild 43)

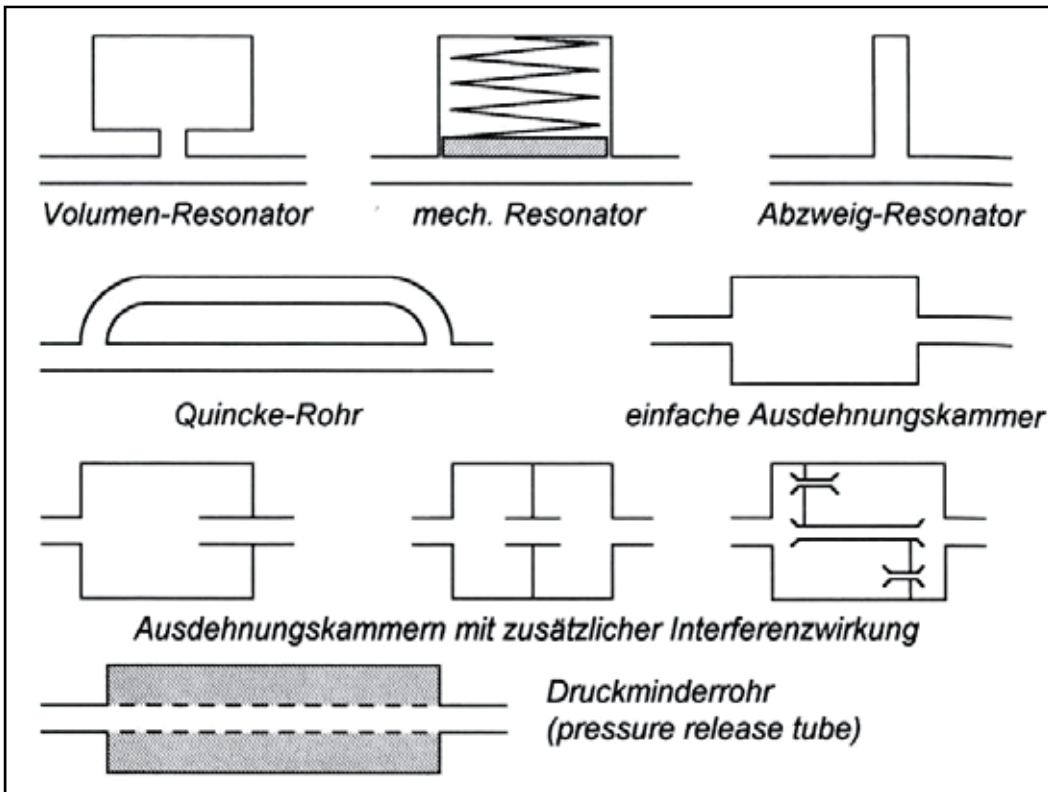


Bild 41
Bauarten von Reflexionsschalldämpfern für mit Flüssigkeiten gefüllten Rohrleitungen

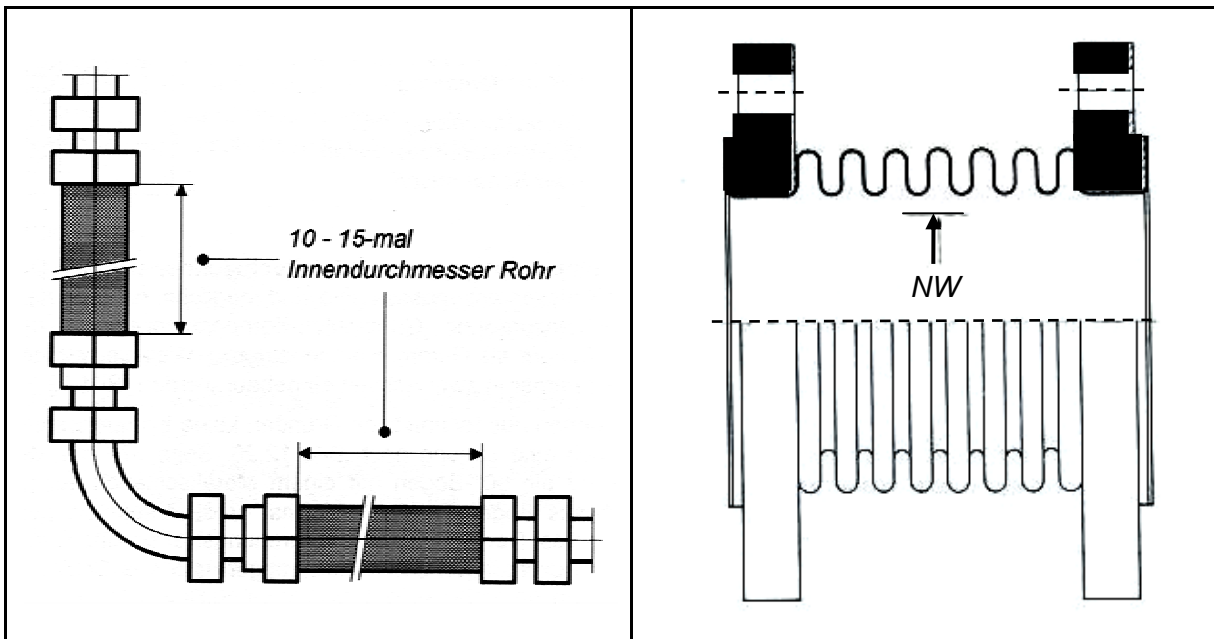


Bild 42
Einbau von Metallschläuchen

Bild 43
Metall- oder Wellrohr-Kompensator

NW Nennweite

6.3 Körperschallübertragung

6.3.1 Allgemeines

Die Übertragung von Körperschall von den Quellen zu abstrahlenden Flächen kann durch eine Änderung der Masse, der Steifigkeit und Dämpfungsverteilung der übertragenden Struktur beeinflusst werden. Die gewählte Vorgehensweise ist von verschiedenen Umständen abhängig wie beispielsweise:

- Ist eine Erhöhung des Gewichtes möglich oder nicht?
- Handelt es sich um eine Kraftanregung, Geschwindigkeitsanregung oder um eine gemischte Anregung (vgl. Abschnitt 2)?
- Liegt eine schmal- oder breitbandige Anregung vor?
- Werden tiefe, mittlere oder hohe Frequenzen angeregt? Diese Frequenzbereiche können jeweils dem quasistatischen Verhalten, dem Resonanzverhalten bzw. dem Verhalten der Struktur bei hoher Eigenfrequenzdichte zugeordnet werden.

Wenn eine Erhöhung des Gewichtes möglich ist, kann eine Anbringung zusätzlicher Masse möglichst in der Nähe des Anregungsgebietes sehr wirksam sein, vor allem im Bereich einer hohen Eigenfrequenzdichte und bei Kraftanregung. Man spricht bei dieser Massnahme auch von sog. Sperrmassen.

Wenn Geschwindigkeitsanregung vorliegt, ist eine Vergrößerung der Masse am Anregungspunkt wenig hilfreich. In diesem Falle stellt die Dämmung der Quelle eine sinnvollere Massnahme dar. Wenn es sich bei der Anregung um eine begrenzte Anzahl schmaler Frequenzbänder handelt, z.B. um ein periodisches Signal, kann die Änderung einzelner Resonanzfrequenzen durch eine Umverteilung von Masse und Steifigkeit zum Ziel führen, aber nur unter der Voraussetzung, dass das Problem im Bereich diskreter Eigenfrequenzen auftritt. Eine Erhöhung der Dämpfung kann in diesem Falle auch wirkungsvoll sein.

Bei Breitbandanregung ist eine Verschiebung einzelner Eigenfrequenzen nicht wirkungsvoll; in diesem Falle muss eine breitbandige Reduktion der Übertragung angestrebt werden.

Im Bereich tiefer Frequenzen (bei quasistatischem Verhalten) ist eine Schwingungsdämmung die einzig wirksame Massnahme.

Im mittleren Frequenzbereich, d.h. mit diskreten Eigenfrequenzen können die folgenden Massnahmen wirkungsvoll sein (in Abhängigkeit von der Art der Anregung):

- Erhöhung der Masse im Anregungspunkt
- Einbau von Sperrmassen (Bild 44)
- Erhöhung der Dämpfung
- Schwingungsdämmung der Quelle (elastische Lagerung)
- Reflexion an Unstetigkeitsstellen (Bild 45)

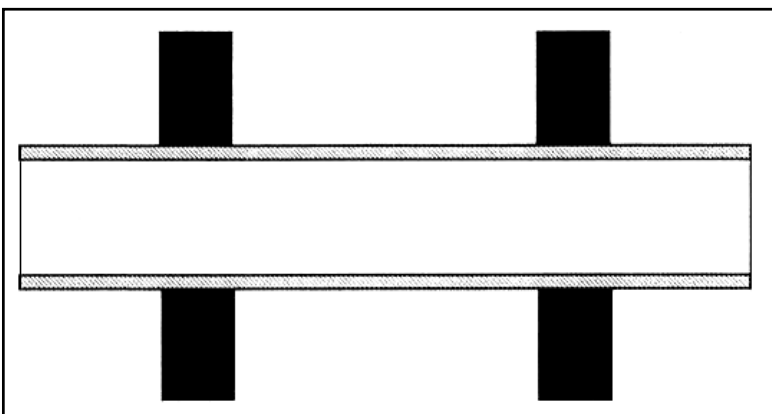


Bild 44
Anordnung von Sperrmassen an einem Stahlrohr

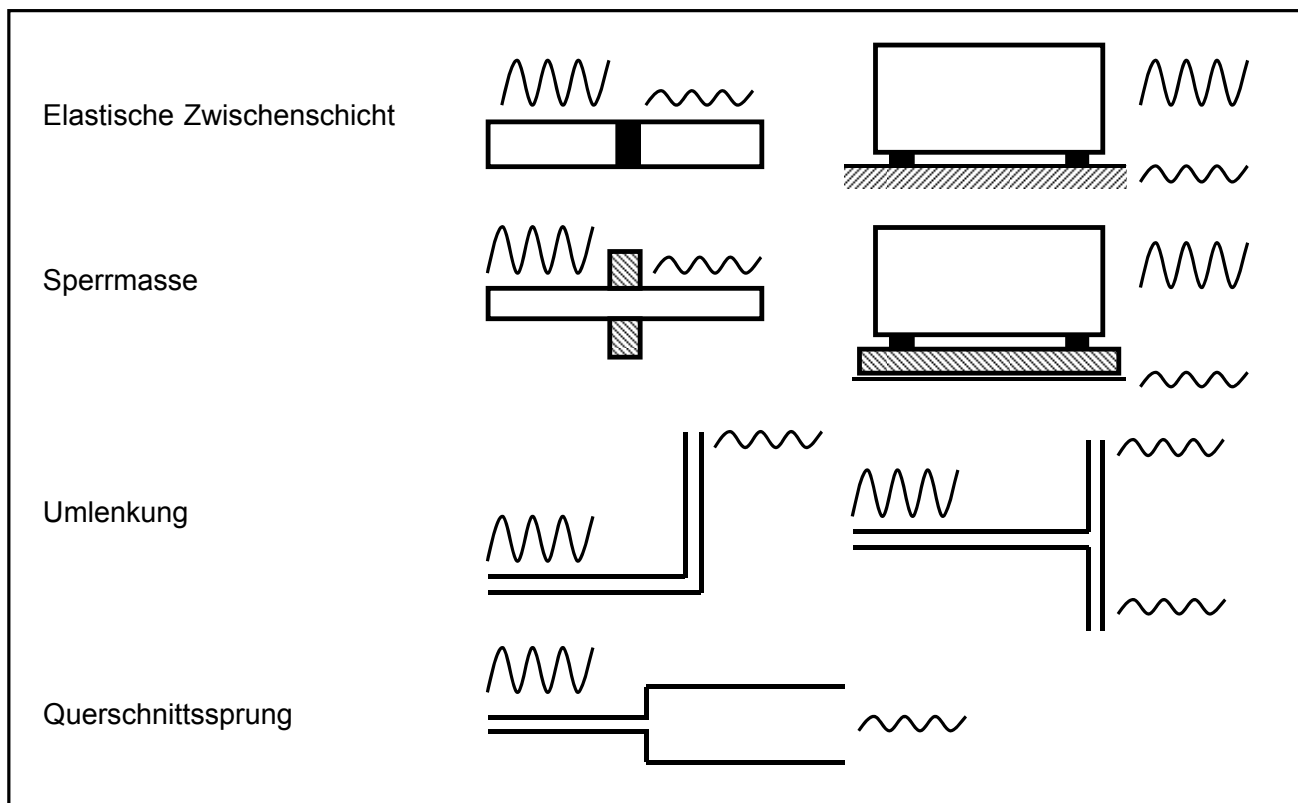


Bild 45
Körperschallreflexion an Unstetigkeitsstellen der Struktur

Im Bereich hoher Frequenzen (bei hoher Eigenfrequenzdichte) können die folgenden Massnahmen wirksam sein:

- Erhöhung der Masse oder Steifigkeit im Anregungsbereich
- Schwingungsdämmung der Quelle
- Unstetigkeiten (Bild 45) in Verbindung mit zusätzlicher Dämpfung an der Quellenseite

Eine alleinige Erhöhung der Dämpfung ist in diesem Falle nicht sehr wirksam. Es ist zweckmässig, zwei der drei oben erwähnten Massnahmen detaillierter zu behandeln:

- Schwingungsdämmung
- Dämpfung

All diese Probleme und entsprechende Lösungsmöglichkeiten werden ausführlich in der Suva-Publikation 66057 „Elastische Lagerung von Maschinen“ behandelt.

6.3.2 Schwingungsdämmung

Eine Schwingungsdämmung, häufig auch mit dem nicht ganz korrekten Ausdruck „Schwingungsisolierung“ bezeichnet, ist mit dem lokalen Einfügen einer relativ geringen Steifigkeit identisch. Sie kann mit Hilfe von Schwingungsdämmelementen, wie beispielsweise elastischen Elementen aus Gummi, Luftpolstern, Stahlschraubenfedern oder Ähnlichem (Bild 46) oder mit Hilfe von elastischen Zwischenschichten aus Gummi, Kork oder anderen weichen Materialien ausgeführt werden.

Eine spürbare Dämmwirkung kann nur erreicht werden, wenn ein ausreichender Impedanz-Sprung an der Empfängerseite vorhanden ist, das heisst, wenn die Struktur auf der Empfangsseite des Schwingungsdämmelementes oder der Dämmschicht ausreichend steif oder schwer ist. Die Vergrösserung der Fundamentimpedanz ist genauso wichtig wie die Reduktion der Steifigkeit des Schwingungsdämm-Materials oder der Zwischenschicht.

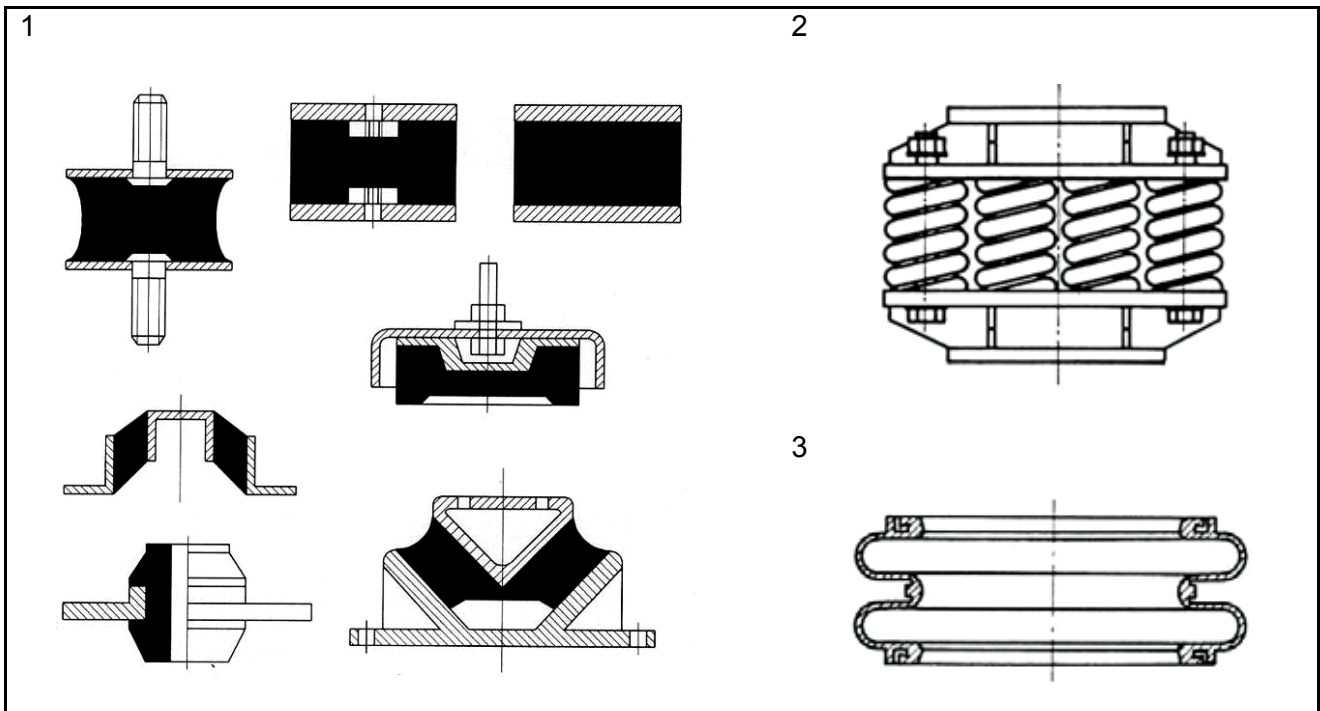


Bild 46
 Verschiedene Bauarten von Schwingungsdämmelementen
 1 Gummielemente, 2 Stahlfederelement, 3 Luftfederelement

Eine Schwingungsdämmung kann auf verschiedene Arten angewandt werden:

- Schwingungsdämmung der Quelle
- Unstetigkeit in einem Übertragungsweg
- Akustische Trennung der äusseren Verkleidungsstruktur von der übrigen Maschine; Eine derartige Struktur könnte eine Schallschutzkapsel sein, welche dazu dient die Luftschallabstrahlung der eigentlichen Oberfläche zu reduzieren.

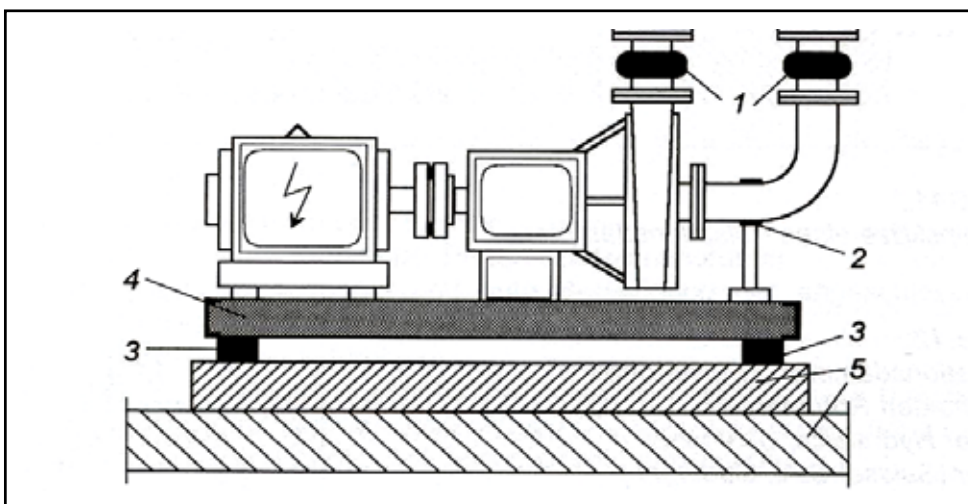


Bild 47
 Optimale Lagerung einer Grundplattenpumpe

- 1 Elastische Verbindungen zwischen Pumpe und Rohrleitungen (Kompensatoren)
- 2 Elastische Rohrbefestigungen
- 3 Montage der Pumpe auf Schwingungsdämmelementen
- 4 Ausgiessen des Pumpengrundrahmens mit Beton
- 5 Fundament

Konstruktionsregeln zur Reduktion der Körperschallübertragung durch Schwingungsdämmung:

- Verwendung von Elementen oder Zwischenschichten, die ausreichend nachgiebig sind, wobei auch zu- und wegführende Leitungen entsprechend zu behandeln sind (Bild 47)
- Die Einfederung der elastischen Elemente muss bei der Anlagenkonzeption berücksichtigt und allenfalls berechnet werden (Bild 48).
- Verwendung einer ausreichend steifen und schweren Grundstruktur

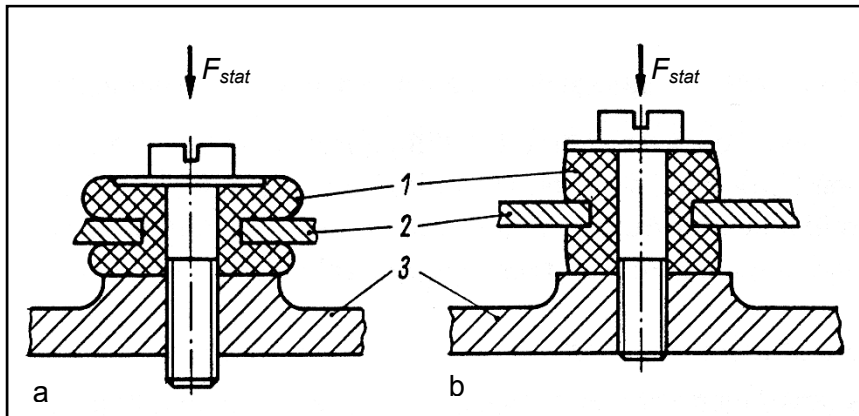


Bild 48
Richtiger Einbau eines Gummielementes

1 Gummielement 2 Erreger 3 Maschinenstruktur

- a Unwirksame Schwingungsdämmung als Folge einer zu grossen statischen Vorspannung
 b Richtiger Einbau, kleine statische Belastung des Gummis

6.3.3 Dämpfung

Eine Erhöhung der Dämpfung wird angewandt, um mehr Körperschallenergie in Wärme umzuwandeln. Dies ist vor allem im Bereich diskreter Eigenfrequenzen in Verbindung mit Strukturunstetigkeiten und bei Anwendung an der Anregungsstelle (nahe an der Quelle) wirkungsvoll.

Die Anwendung einer zusätzlichen Dämpfung ist nur wirksam, wenn die ursprüngliche Dämpfung der Struktur relativ niedrig ist, was meistens nicht gegeben ist. Aufgrund verschiedener Mechanismen sind komplizierte Maschinenstrukturen meist schon ohne spezielle Dämpfungsmassnahmen relativ stark bedämpft.

Die Dämpfung einer Struktur kann auf verschiedene Arten wie folgt erhöht werden:

- Spezielle dämpfende Beschichtung (Bild 49)
- Bedämpfte Sandwichplatten anstelle von einzelnen Blechen (Verbundbleche)
- Vorsatzschalen mit einer geringen Anzahl von Verbindungspunkten (die Dämpfung wird durch die Strömung in der dünnen Luftschicht zwischen den zwei Platten hervorgerufen)
- Verwendung von Material mit einer höheren inneren Dämpfung
- Abgestimmte Dämpfer in Form von bedämpften Masse-Feder-Systemen

Die letztgenannte Dämpfungsart ist nur dann sinnvoll, wenn eine begrenzte Anzahl von Resonanzen zu bedämpfen ist.

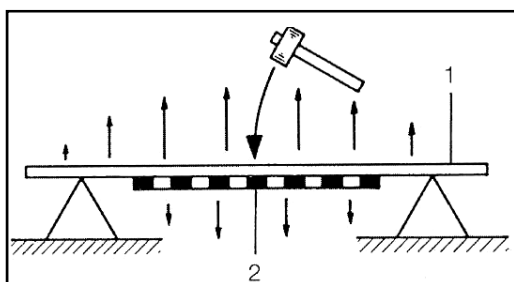


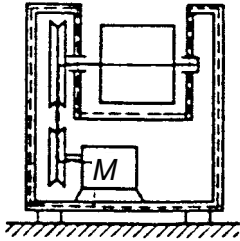
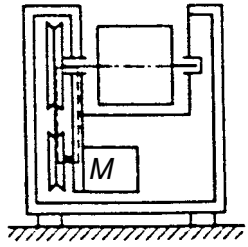
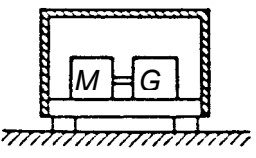
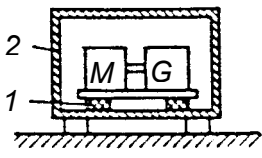
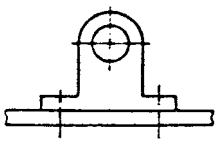
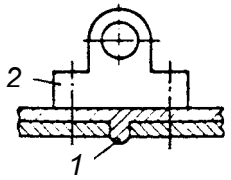
Bild 49
Körperschalldämpfung
1 Stahlblech
2 Antidröhnfolie oder -belag

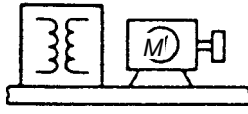
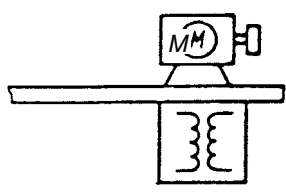
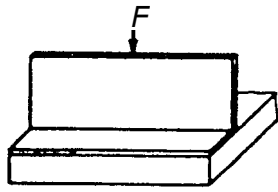
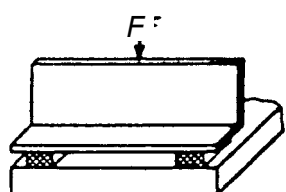
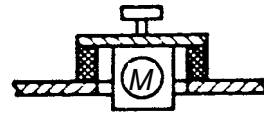
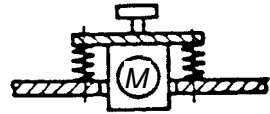
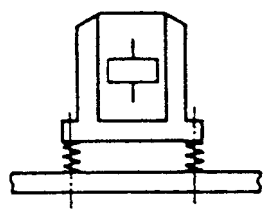
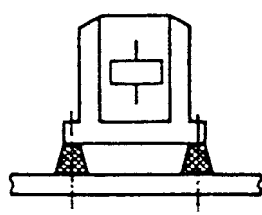
Konstruktionsregeln für die Reduktion der Körperschallübertragung durch Dämpfung:

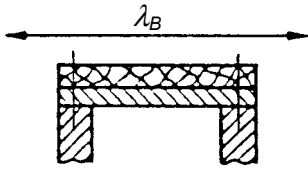
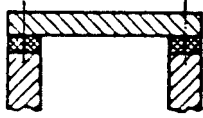
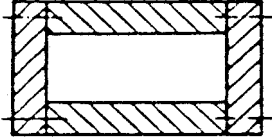
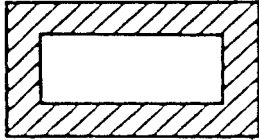
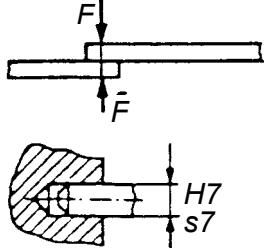
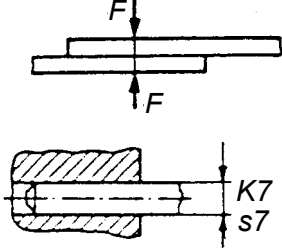
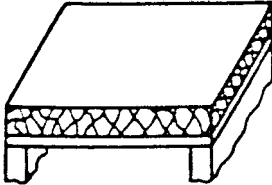
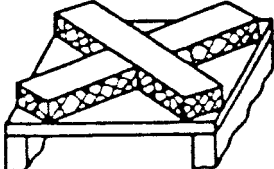
- Zusätzliche Dämpfung, wenn die ursprüngliche Dämpfung gering ist
- Anwendung von Dämpfung zur Reduktion der Körperschallübertragung im Bereich diskreter Eigenfrequenzen
- Anwendung von Dämpfung in der Nähe der Anregung
- Zusätzliche Dämpfung an dünnen Platten (es ist schwierig, steife und schwere Strukturen zu bedämpfen)

6.3.4 Lösungsansätze für die Umsetzung der Regeln

Massnahmen zur Reduktion der Körperschallübertragung und -ausbreitung (Tabelle 9) haben das Ziel, die Anzahl der in den Körperschallfluss einbezogenen Bauteile auf ein Minimum zu beschränken und den Körperschall durch Dämpfung sowie Dämmung abzubauen oder auf seinem Weg zu den Abstrahlflächen zu behindern. Dabei kommt im allgemeinen Maschinen- und Anlagenbau der Dämmung eine grössere Bedeutung zu als der Dämpfung, weil die für dieses Fachgebiet typischen Abmessungen, Werkstoffe, Verbindungselemente usw. häufig bereits eine optimale Dämpfung bewirken.

Regel (Erklärungen)	Lösung	
	ungünstig	günstig
<p>1 <i>Der Kraftschluss zwischen Bauteilen bzw. Baugruppen soll als direkte Verbindung und kurz gestaltet sein.</i></p> <p>Der Kraftschluss (----) ist über kompakte und steife Teile mit minimaler Oberfläche zu führen, ohne dabei Aussenflächen des Gerätes mit einzubeziehen. Dadurch werden die Voraussetzungen für eine Körperschallausbreitung bereits wesentlich eingeschränkt, wie z.B. im Bild beim Antrieb einer Trommelwaschmaschine.</p>		
<p>2 <i>Zwischen den Teilen im Kraftschluss und dem Gehäuse bzw. den Gerätefüssen ist zur Körperschalldämmung eine möglichst weiche elastische Verbindung vorzusehen.</i></p> <p>Die Körperschalldämmung 1 bei einer Motor-Getriebe-Baugruppe MG unterbricht den Körperschallfluss zu den Abstrahlflächen in Form des Gehäuses 2 bzw. verhindert die Körperschallanregung der Anstellfläche.</p>		
<p>3 <i>Als Befestigungspunkte für körperschall-erzeugende Baugruppen sind solche mit grosser Impedanz bzw. geringer Admittanz zu wählen (Massenkonzentration, hohe Steifigkeit).</i></p> <p>Die Auswahl von Befestigungspunkten mit grosser Impedanz bzw. geringer Admittanz bewirkt eine Fehlanpassung für den Körperschallfluss und führt dadurch zu einer Verringerung der Schnelle auf der Übertragungsstruktur (z.B. Versteifung 1 und Zusatzmasse 2).</p>		

Regel (Erklärungen)	Lösung	
	ungünstig	günstig
<p>4 <i>Starre und schwere Baugruppen, die selbst keine dominierende Körperschallquelle darstellen (z.B. Transformatoren, Akkus), sind nach Möglichkeit unmittelbar bei den wichtigsten Körperschallanregern anzuordnen.</i></p> <p>Die Nutzung vorhandener Baugruppen als Zusatzmassen ist eine wirksame Methode zur Reduktion des Schnellepegels. Dagegen sind zusätzlich angebrachte Massen mit rein akustischer Funktion unökonomisch und gebrauchswertmindernd; das Bild zeigt zwei unterschiedliche Anordnungen eines Transformators.</p>		
<p>5 <i>Eine punktförmige Schwingungseinleitung sollte der linienförmigen Anregung vorgezogen werden.</i></p> <p>Die Wirkung dieser Massnahme beruht auf der Körperschalldämmung. Einschränkungen ergeben sich jedoch bei schwach gedämpften Materialien durch Reduktion der Strukturdämpfung.</p>		
<p>6 <i>Zur Schwingungs- bzw. Körperschalldämmung rein harmonischer Geräusche ist es vorteilhaft, Stahlfedern einzusetzen.</i></p> <p>Die Resonanzfrequenz des dabei entstehenden Feder-Masse-Systems darf höchstens 1/3 der tiefsten zu dämmenden Frequenz betragen. Praktische Körperschallpegelreduktionen sind ab 6 dB akzeptabel. Bei entsprechender Dimensionierung können auch Werte von mehr als 20 dB erreicht werden. Eine Quelle harmonischer Geräusche ist z.B. durch einen Motor M gegeben.</p>		
<p>7 <i>Bei Impulsanregung sind für die Körperschalldämmung viskoelastische Elemente (z.B. Gummi) zu verwenden.</i></p> <p>Zum Bedämpfen der bei Impulsvorgängen zwangsläufig angeregten Systemresonanz liegt der Verlustfaktor viskoelastischer Elemente in einem günstigen Bereich (im Bild: Montage eines Schützes auf der Schalttafel).</p>		

Regel (Erklärungen)	Lösung	
	ungünstig	günstig
<p>8 <i>Im Fall der Körperschallanregung ist eine zusätzliche Dämpfungserhöhung nur bei grossen Blechteilen ($1 > \lambda_B$) sinnvoll.</i></p> <p>Eine zusätzliche Bedämpfung bringt keinen praktischen Nutzen, wenn der vorliegende Verlustfaktor bereits im Bereich des optimalen liegt oder wenn die Teile verhältnismässig klein sind ($1 > \lambda_B$). Die beiden letztgenannten Bedingungen liegen im allgemeinen Maschinenbau meistens vor (im Bild: Lärmbekämpfungsmassnahmen an einer abstrahlenden Gehäusefläche).</p>		
<p>9 <i>Die Verbindung zweier Teile sollte grossflächig und mit kleiner mittlerer Flächenpressung gestaltet werden.</i></p> <p>Presspassungen mit unnötig grossem Übermass sind demzufolge zu vermeiden, weil dadurch auch der Verlustfaktor dieser Verbindungsstelle geringer wird.</p>		
<p>10 <i>Kraftschlüssige Verbindungen sind gegenüber stoffschlüssigen zu bevorzugen.</i></p> <p>Vernietete oder verschraubte Baugruppen weisen überwiegend ein optimales Dämpfungsvermögen auf. Sie sind daher günstiger als verschweisste oder gegossene Strukturen, bei denen eine zusätzlich notwendige Erhöhung des Verlustfaktors den Fertigungsaufwand vergrössern würde.</p>		
<p>11 <i>Dämpfungsmassnahmen sind an Orten der grössten Schwingamplituden am wirkungsvollsten.</i></p> <p>Körperschallerregte flächige Bauteile einer Maschine oder Anlage (z.B. Verschalungsbleche, Einfülltrichter usw.) sollten nur an Stellen mit grossen Schwingbewegungen mit speziellen Dämpfungsmaterialien belegt werden. Meistens befinden sich die kritischen Stellen im Bereich des geometrischen Mittelpunktes. Ein ganzflächiges Entdröhnen bringt keine Verbesserung und ist teuer (Bild: zwei Möglichkeiten zum Entdröhnen eines Bleches mit praktisch gleicher Wirkung).</p>		



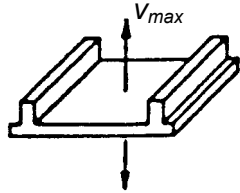

Regel (Erklärungen)		Lösung	
		ungünstig	günstig
12	<p><i>Die körperschalldämpfende Wirkung von Doppelblechen kommt der von Kunststoffen nahe.</i></p> <p>Der Verlustfaktor von Doppelblechen liegt infolge der Luftverdrängung zwischen den Blechen etwa in der Größenordnung des Verlustfaktors von Kunststoffen und damit im optimalen Bereich. Doppelbleche können dort eingesetzt werden, wo Kunststoffe versagen (z.B. hitzebeständige Bauteile).</p>		
13	<p><i>Die Anwendung von Versteifungen, wie un-symmetrische Verrippung, Sicken oder gekrümmte Oberflächen, tragen zur Reduktion der mittleren Schnelle bei.</i></p> <p>Die Massnahme kann trotz Vergrössern des Abstrahlgrades (siehe Regel 3 in Tabelle 10) bei krafterregten Strukturen akustische Vorteile bringen. Bei mehreren, parallel angeordneten Rippen sollte deren Abstand zueinander unterschiedlich gross gewählt werden. Zum Vermeiden von hohen Spitzen des Schnellepegels sind Versteifungen auch örtlich begrenzt einsetzbar.</p>		

Tabelle 9
Regeln zur Reduktion der Körperschallübertragung und -ausbreitung

7 Reduktion der Geräuschabstrahlung

7.1 Abstrahlung von Luftschall aus Öffnungen

Luftschall kann durch Ein- oder Auslassöffnungen abgestrahlt werden, z.B. aus einer Schallschutzkapsel oder am Ende einer Leitung. Die Geräusche besitzen eine bestimmte Richtcharakteristik. Im Normalfall entstehen die höchsten Pegel entlang der Rohrachse. In offenen Räumen oder im Freifeld können derartige Öffnungen verändert werden, um die Schallabstrahlung in einer bestimmten Richtung zu reduzieren.

Konstruktionsregeln zur Reduktion der Luftschallabstrahlung:

- Anordnung von Öffnungen an der günstigen Seite (Richtcharakteristik der Schallabstrahlung)
- Verwendung von Schalldämpfern oder von Stellwänden vor der Öffnung

7.2 Abstrahlung von Körperschall

7.2.1 Allgemeines

Die Schallabstrahlung von Aussenflächen einer Maschine ist von der Grösse der Fläche, der Form, der Steifigkeit, der Masse und der Dämpfung der betreffenden Struktur abhängig. Bezüglich der Schallabstrahlung ist es von Vorteil, die belasteten Teile der Maschine so kompakt wie möglich zu gestalten, da geringe Abmessungen, hohe Steifigkeit und Masse die Schallabstrahlung reduzieren.

Um die Schallabstrahlung zu verringern, ist die abstrahlende Fläche zu verkleinern oder die Steifigkeit, Masse oder Dämpfung des betrachteten Teils der Struktur zu verändern.

Die Schallabstrahlung einer Fläche kann auch durch den Einsatz von Platten mit geringem Abstrahlgrad reduziert werden. Eine andere Möglichkeit ist die Anwendung von biegeweichen Vorsatzschalen, die aus einer elastischen Zwischenschicht und einer dünnen Platte bestehen. Wird die Abstrahlung von Körperschall mit solchen Massnahmen bewerkstelligt, spricht man auch von Körperschalldämpfung.

Konstruktionsregeln für die Reduktion der Körperschallabstrahlung:

- Verkleinerung der abstrahlenden Fläche
- Anwendung von Verkleidungen mit geringem Abstrahlgrad für die dominierenden Frequenzen:
 - Dünne Platten anstelle von dicken Platten (Vorsicht, wenn diese Verkleidung krafteerregt ist)
 - Gelochte Platten
 - Verkleidungen mit Dämpfungsbelägen

7.2.2 Lösungsansätze für die Umsetzung der Regeln

Flächenhafte Bauteile werden aufgrund ihrer geringen mechanischen Impedanz leicht durch Körperschall angeregt und wandeln diesen in Luftschall um. Zur Lärmbekämpfung lassen sich die Schnelle und der Abstrahlgrad beeinflussen. Dabei sind zur Reduktion der Schnelle die Regeln nach den Abschnitten 3 und 4 anzuwenden. Die Regeln in Tabelle 10 zeigen auf, wie der Abstrahlgrad durch veränderte Oberflächengestaltung verkleinert werden kann.

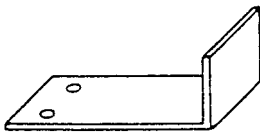
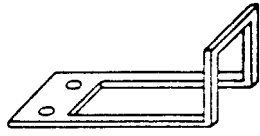
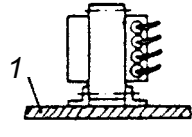
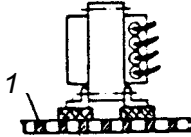
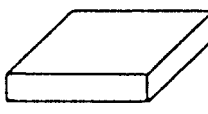
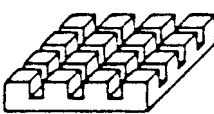
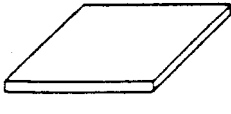
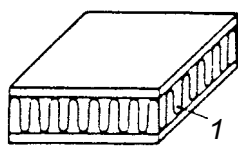
Regel (Erklärungen)	Lösung	
	ungünstig	günstig
<p>1 Die Oberfläche von Bauteilen sollte so klein wie möglich gehalten werden. Dadurch verringert sich der Abstrahlgrad besonders bei tiefen Frequenzen.</p> <p>Die pegelnde Wirkung beruht auf der Ausnutzung des akustischen Kurzschlusses (Druckausgleich an Vorder- und Rückseite).</p>		
<p>2 Grosse körperschallerregte Flächen sind zur wirkungsvollen Reduktion der Schallabstrahlung mit Durchbrüchen zu versehen.</p> <p>Die Reduktion der Schallabstrahlung ist analog Regel 1 auf den Einfluss des akustischen Kurzschlusses zurückzuführen. Anzustreben ist ein Öffnungsflächenanteil von etwa 20 % (z.B. bei Grundplatte 1). Wenn Bauteile zur Luftschalldämmung eingesetzt werden sollen, kann diese Massnahme nicht umgesetzt werden.</p>		
<p>3 Für die Reduktion des Abstrahlgrades durch Erhöhen der Biegewellengrenzfrequenz sollen die Bauteile biegeweich und schwer sein.</p> <p>Dies gilt besonders für schnelleerregte Strukturen (z.B. Gehäuseteile) und kann durch Anbringen von biegeweichen und schweren Belägen oder durch Nuten in Platten erreicht werden.</p>		
<p>4 Durch das Aufbringen von schallabsorbierendem Material 1 in Verbindung mit einer Schalldämmschicht (z.B. schwere Folie) lässt sich der abgestrahlte Luftschall direkt an der Entstehungsstelle reduzieren.</p> <p>Es handelt sich dabei um eine Vorstufe einer Kapselung, so dass prinzipiell die Gesetzmässigkeiten der Luftschalldämmung und -absorption gelten.</p>		

Tabelle 10
Regeln zur Reduktion der Schallabstrahlung

7.3 Beispiele

7.3.1 Materialumschlag

Beim Materialumschlag lassen sich durch eine gezielte Umsetzung von zwei einfachen Strategien häufig beeindruckende Pegelsenkungen erzielen:

1. Fallhöhen bei Materialübergabestellen minimieren
2. Aufschlagflächen dämpfen

Diese beiden Punkte gelten auch für Materialübergabestellen innerhalb geschlossener Maschinen und Anlagen.

Wie gross der Erfolg der Dämpfung der Aufschlagflächen sein kann, zeigt das Beispiel in Bild 50.

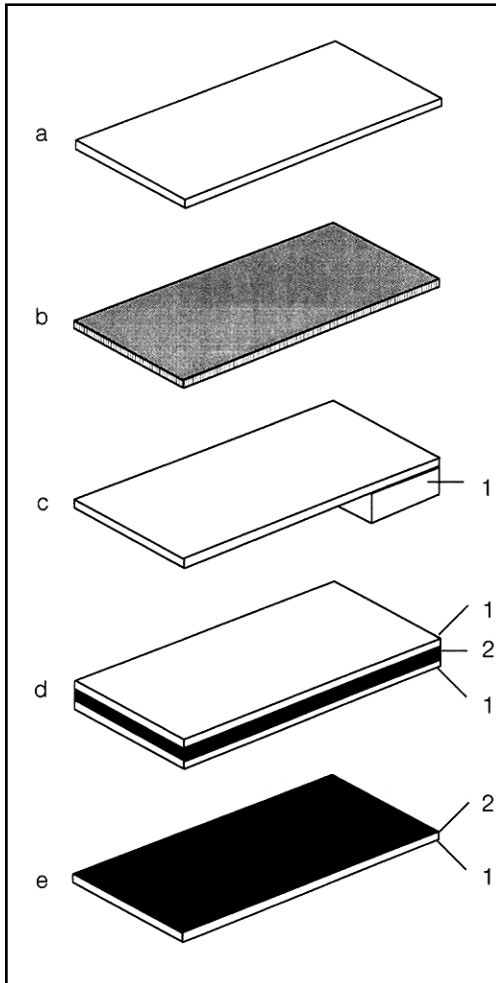


Bild 50

Schallpegelreduktion durch verschiedene Massnahmen an Aufschlagflächen (Messungen mit einer Stahlkugel aus einer definierten Fallhöhe).

- 1 Stahlblech
- 2 Gummi

- a Stahlblech
- b Lochblech, Reduktion 8 dB(A)
- c Zusatzmasse unter der Aufschlagstelle, Reduktion 10 dB(A)
- d Verbundblech, Reduktion 15 dB(A)
- e Gummibeschichtetes Stahlblech, Reduktion 23 dB(A)

Schwingungsdämpfende Beläge können unterschiedliche Aufbauten haben (Bild 51):

Einschichtige Beläge aus viskoelastischen Werkstoffen (z.B. spezielle Kunststoffe, Gummi, Bitumen) mit hoher innerer Dämpfung, die in ausreichender Dicke (mindestens doppelter Wanddicke bei dünnwandigen Strukturen) aufgetragen werden.

Mehrschichtige Beläge, die als Verbundsysteme bezeichnet werden, und aus hochdämpfenden Werkstoffen mit zusätzlichen Deckblechen bestehen (vorwiegend für dickwandige Strukturen).

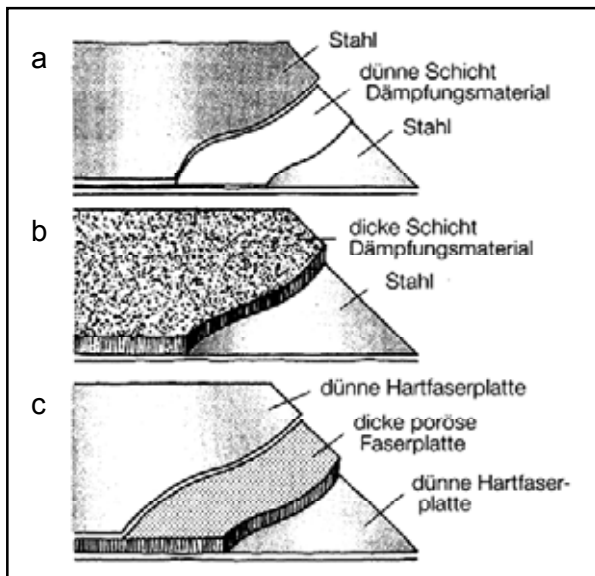


Bild 51
Schwingungsdämpfende Beläge

Der Aufbau a liefert eine sehr gute Dämpfung, die Aufbauten b und c eine gute Dämpfung.

Lochbleche

Die Abstrahlung von körperschallerregten Blechen kann durch den Einsatz von Lochblech oder Streckmetall deutlich verringert werden. Die Verwendung von Lochblech ist eine empfehlenswerte und preisgünstige Lärmbekämpfungsmassnahme mit einer ausgezeichneten Wirkung. Lochblech ist allerdings nicht geeignet, um Öffnungen mit ausgeprägtem Luftschalldurchgang aus dem Maschineninnern zu verkleiden, da hier zwecks Schalldämmung dichte Deckel erforderlich sind. Auch in Fällen, in denen mit Ölspritzern zu rechnen ist kommt Lochblech nicht in Frage. Der Lochflächenanteil sollte bei mindestens 30% liegen.

Bei Pressen ist die Schutzabdeckung über dem Schwungrad und dem Riemenantrieb häufig die Hauptschallquelle. Diese Abdeckung besteht in der Regel aus festem Stahlblech. Die Schallabstrahlung kann deutlich reduziert werden, wenn für diese Abdeckung Lochblech und Drahtgeflecht verwendet wird (Bild 52).

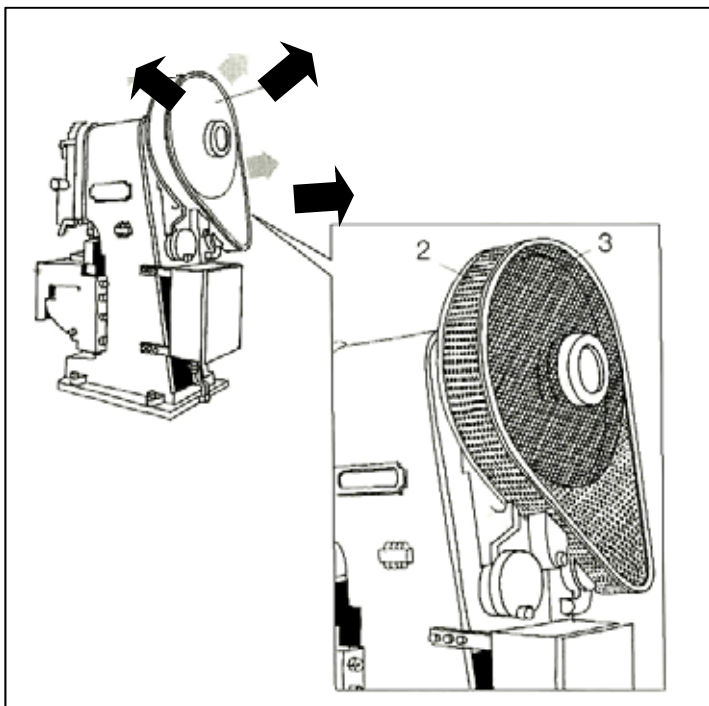


Bild 52
Die Blechabdeckung über dem Schwungrad und dem Riemenantrieb an einer Presse (1) kann durch ein perforiertes Blech (2) und Maschendraht (3) ersetzt werden.

7.3.2 Maschinengehäuse

Im Bereich hoher Frequenzen kann im Anregungsbereich auch eine Erhöhung der Eingangsimpedanz durch Versteifungen erreicht werden. Dies bedeutet, dass ein Gehäuse weniger stark angeregt wird und somit weniger Lärm abstrahlt. Solche Versteifungen wirken sich aber nicht über den gesamten Frequenzbereich lärmindernd aus. So kann es im Bereich niedriger und mittlerer Frequenzen sogar zu einer Pegelanhebung kommen. Das liegt vor allem an der Reduktion der elastischen Entkopplung, d.h. der Körperschall mit niedrigen Frequenzen wird direkt in die Maschinenstruktur weitergeleitet.

In Bild 53 wird am Beispiel eines Zahnradgetriebes eindrücklich aufgezeigt, was eine maschinenakustisch günstig gestaltete Gehäuseform bewirken kann. Das Gehäuse eines Getriebes für Zahnräder wird üblicherweise so gestaltet, dass sowohl die Kräfte wie die entstehende Wärme optimal abgeleitet werden. Dabei werden glatte Gehäuse vorgezogen. Solche Gehäuse werden über die Lagersitze krafterregt. Im vorliegenden Fall wurden für die Kraftereinleitungsstellen am Gehäuse im Bereich der Lagersitze Verrippungen und räumlich konzentrierte Vorschaltmassen platziert. Durch diese Massnahme konnte der Schalleistungspegel von 94 auf 78 dB(A) gesenkt werden.

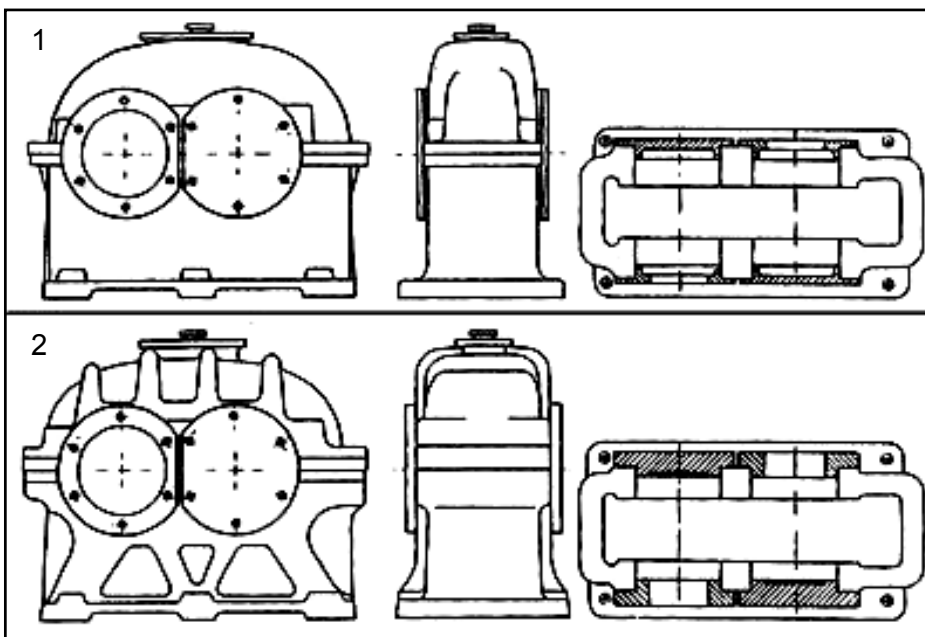


Bild 53
Getriebegehäuse

- 1 Konventionelles Getriebegehäuse
- 2 Nach maschinenakustischen Gesichtspunkten gestaltetes Gehäuse

8 Schalltechnische Anforderungen an einzelne Komponenten

8.1 Einleitung

Eine Maschine oder Anlage besteht häufig aus einer Vielzahl von einzelnen Komponenten, welche um Kosten zu sparen bei Zulieferfirmen eingekauft werden. Ein eindrückliches Beispiel stellt die Automobilindustrie dar, die in ihren Werken meistens nur noch die Karosserien und Motoren baut (gilt für Personwagen wie auch Nutzfahrzeuge). Nebenaggregate werden von Zulieferfirmen „Just-In-Time“ für die Montage angeliefert. Für die meisten dieser Nebenaggregate werden strenge Anforderungen bezüglich der akustischen Grenzwerte aufgestellt, wie beispielsweise:

- Nebenaggregate des Motors (Alternator, Wasserpumpe, Kühlung usw.)
- Auspuffanlage (inkl. Katalysator)
- Getriebe
- Servomotoren für die Lenkung, Bremsen, Niveauregulierung
- Klimaanlage
- Motoren für die Fensterheber, Scheibenwischer und Sitzverstellung

Auch die Hersteller von Werkzeugmaschinen sind immer häufiger auf Firmen angewiesen, welche z.B. die folgenden speziellen Komponenten anbieten:

- Elektromotoren
- Hydraulikpumpen und -motoren
- Linearantriebe
- Pumpen für Kühl- und Schmiersysteme
- Ventilatoren
- Pneumatische Systeme
- Elektronische Steuerungseinheiten

Die folgenden Hinweise dienen dem Konstrukteur als akustische Planungshilfe für seine Arbeit.

8.2 Grundsatz

Von fast jeder neuen Maschine oder Anlage gibt es ein Vorläufermodell. Dieses kann laut sein, eine deutlich kleinere Leistung aufweisen und allenfalls auch teuer sein. Aber meistens ist die Lärmentwicklung bekannt. Es ist wichtig, dass das Thema Lärm in der Diskussion um ein Nachfolgemodell beachtet wird. Wie sind die Rückmeldungen der Kunden? Ist die bis anhin angebotene Maschine zu laut oder entspricht die Lärmentwicklung im Durchschnitt etwa derjenigen der Konkurrenzprodukte auf dem Markt?

Das ist der Zeitpunkt, wo man ein *akustisches Ziel* für sein Projekt formulieren muss. Je nach Anlage oder Maschine bewegt man sich in einem sehr breiten Spektrum. Ist man Hersteller von Küchengeräten, liegt man im Bereich eines Schalleistungspegels von etwa 40 bis 50 dB(A). Als Hersteller von modernen CNC-gesteuerten Werkzeugmaschinen ist ein arbeitsplatzbezogener Emissionswert von 70 bis 75 dB(A) ein erreichbares Ziel. Handelt es sich aber um Motorkettensägen oder Abbauhämmer für die Bauwirtschaft, sind schon 100 dB(A) für Bedienpersonen ein illusorischer Wert.

Ein weiteres Problem stellt für den Konstrukteur die Leistungssteigerung dar. Neue Maschinen und Anlagen müssen schneller und leistungsfähiger sein als ihre Vorgänger, das betrifft auch sämtliche Nebenaggregate. Häufig wurde die Vorläufermaschine mit grossem Aufwand lärmarm gebaut. Wird die Geschwindigkeit bei einem neuen Modell beispielsweise um den Faktor zwei erhöht, hat das eine Zunahme des Lärms um 6 bis 8 dB(A) zur Folge. Es ist zwingend notwendig diesen zusätzlichen Lärm erneut zu bekämpfen!

8.3 Anforderungen an einzelne Komponenten

Es ist nicht möglich, eine allgemein gültige akustische Anforderung für einzelne Komponenten festzulegen. Es spielt eine wesentliche Rolle, wo ein Nebenaggregat eingebaut wird und wie viele dieser Bauteile eingesetzt werden. Zwei Beispiele zeigen die grosse Bandbreite:

1. Wird im Fundament einer Werkzeugmaschine eine Kühlwasserpumpe eingebaut, ist diese gegen aussen abgeschirmt. In einem solchen Fall dürfte es genügen, wenn der zulässige Schallleistungspegel für die Pumpe etwa 10 dB(A) unter demjenigen der gesamten Maschine liegt.
2. Werden in einer grossen Sortieranlage für Pakete etwa 100 Elektromotoren zum Antrieb der Förderbänder benötigt, darf die akustische Anforderung an den Schallleistungspegel der einzelnen Motoren nicht zu hoch angesetzt werden, weil rein rechnerisch 100 Motoren einen um 20 dB(A) erhöhten Gesamtpegel ergeben.

Es gibt grosse Anlagen, bei denen die Summe der Nebenaggregate prozessbedingt deutlich lauter ist als das Geräusch des Hauptprozesses. Bekannte Beispiele sind Papiermaschinen oder Rotationsdruckanlagen, wo eine Vielzahl von Ventilatoren, Motoren, pneumatischen Einrichtungen usw. den Lärmpegel dominieren.

Allgemeine Anforderung

Nebenaggregate dürfen bei Normalbetrieb den Lärm des Hauptprozesses nicht erhöhen.

Für kleinere oder mittelgrosse Maschinen bedeutet diese Anforderung, dass der Schallleistungspegel der Nebenaggregate etwa 10 bis 15 dB(A) tiefer liegen muss als der Lärm des Hauptprozesses. Frequenzanalysen helfen zu verhindern, dass schmalbandige Spitzenwerte (sog. frequenzdiskrete Geräusche) eine Maschine subjektiv als laut erscheinen lassen.

In Ziffer 9.5 wird ein Verfahren vorgestellt, mit dessen Hilfe der akustische Einfluss einzelner Komponenten einer Maschine auf den Gesamtschall abgeschätzt werden kann.

Alle Anstrengungen für ein lärmarmes Produkt haben Grenzen, die technisch bedingt sind. Ein Vergleich ähnlicher Produkte mit gleichen Eigenschaften hilft, die Grenzen der Lärmbekämpfung auszuloten. Man spricht in diesem Zusammenhang auch vom Stand der Lärmbekämpfungstechnik. In Abschnitt 10 sind weitere Gedanken zum Thema "Grenzen der technischen Möglichkeiten" zusammengestellt, die auch für Nebenaggregate gelten.

Die Formulierung konkreter Anforderungen wird in der Publikation "Schallemissionsmessungen an Maschinen" (Best.-Nr. 66027.d) ausführlich vorgestellt.

9 Untersuchungen am Prototyp

9.1 Allgemeines

Mit der Hilfe von Messungen an einem Prototypen können die wichtigsten Schallquellen und spezifische Massnahmen, die zu Konstruktionsänderungen in der Ausarbeitungs- und Konzeptphase führen, bestimmt werden (siehe Bild 10). Die Einhaltung der Grenzwerte, die in der Anforderungsliste (siehe Anhang B) aufgeführt sind, kann durch Messungen bestätigt werden.

9.2 Ermittlung der Schallquellen

Als erster Schritt wird eine messtechnische Analyse durchgeführt mit dem Ziel:

- Die hauptsächlichen Schallquellen zu erkennen und sie entsprechend den Mechanismen der Geräuschenstehung zuzuordnen
- Die Schallübertragungswege von der Quelle zum Empfänger oder durch die Struktur zu den abstrahlenden Flächen zu bestimmen
- Die schallabstrahlenden Maschinenteile (Öffnungen, Platten) zu erkennen

Im Allgemeinen beginnt die Analyse mit relativ einfachen Verfahren (z.B. Schallflussmodellierung nach Ziffer 4.1), um eine grobe Identifizierung der Schallquellen und ihre räumliche, zeitliche und spektrale Zuordnung vornehmen zu können. Weitergehende Untersuchungen, welche mit der Bestimmung der Schallquellen und der Übertragungswege verbunden sind, werden nur für ausgewählte Aggregate der Maschine durchgeführt.

Eine ausführliche Zusammenstellung der Messverfahren für akustische Untersuchungen an Prototypen enthält die SN EN ISO 11688-2. Ein Teil dieser Informationen wird – in gekürzter Form – nachstehend vorgestellt (Tabelle 11 bis Tabelle 13).

Nr.	Bezeichnung	Beschreibung	Bemerkung
1	Spektralanalyse	Terz- oder Schmalbandanalyse an einem beliebigen Punkt im Fernfeld der Maschine. Die Messumgebung ist beliebig (Bild 54). Auch eine Nahmessung mit einem Sondenmikrophon kann aufschlussreiche Ergebnisse liefern.	Ist die mechanische Struktur der Maschine bekannt, kann die Frequenzanalyse Hinweise liefern, welche maschineneigenen Quellen massgebend sind.
2	Zeitverlauf des abgestrahlten Schalldruckpegels	Messung des Zeitverlaufs des Schalldruckpegels an einem beliebigen Punkt im Fernfeld der Maschine. Die Messumgebung wird vernachlässigt.	In Ergänzung zur Frequenzanalyse kann der Zeitverlauf weitere Erkenntnisse über den Anregungsmechanismus vermitteln.
3	Abschalten von Teilschallquellen	Es ist möglich, eine Maschine nur kurzzeitig zu betreiben, wenn bestimmte Schallquellen abgeschaltet sind.	Der Einfluss von Teilschallquellen kann im Fernfeld mit einer Frequenzanalyse nachgewiesen werden.
4	Sukzessive Abschirmung, Dämmung oder Abschaltung maschineneigener Teilschallquellen	Oft kann die Übertragung des Schalls von einer maschineneigenen Teilschallquelle reduziert werden (z.B. Lüftung oder Kühlung).	Eine Teilschallquelle für Luftschall kann entweder ausgeschaltet oder improvisiert gekapselt werden. Eine Teilschallquelle für Körperschall kann auf improvisierten elastischen Elementen gelagert werden.

Nr.	Bezeichnung	Beschreibung	Bemerkung
5	Variation der Betriebsparameter	Variation der Drehzahl, Geschwindigkeit, Leistung oder Last. Zu messen ist der abgestrahlte Schalldruckpegel in Funktion der Zeit oder Frequenz in einer beliebigen Messumgebung.	Weit verbreitetes einfaches Verfahren.
6	Direktes Substitutionsverfahren	Ersatz der Teilschallquelle durch eine Ersatzschallquelle mit bekannten Eigenschaften.	Verfahren zur Messung der äquivalenten Quellstärke einer maschineneigenen Luft- oder Körperschallquelle.
7	Umgekehrtes Substitutionsverfahren	Umkehrung von Verfahren 6. Am Empfangsort wird ein Lautsprecher aufgestellt. Am Ort der maschineneigenen Quelle wird ein Mikrofon oder Beschleunigungsaufnehmer installiert.	Eine günstige Alternative, wenn die maschineneigene Quelle nicht durch eine Ersatzschallquelle ersetzt werden kann.
8	Schallintensitätsmessungen	Bestimmung von Teilschallleistungen von möglichen maschineneigenen Schallquellen.	Geeignet zur Bestimmung der direkten Beiträge verschiedener Bauelemente einer Maschine zum Luftschall.

Tabelle 11
Vorgehensweise zur Untersuchung der maschineneigenen Quellen

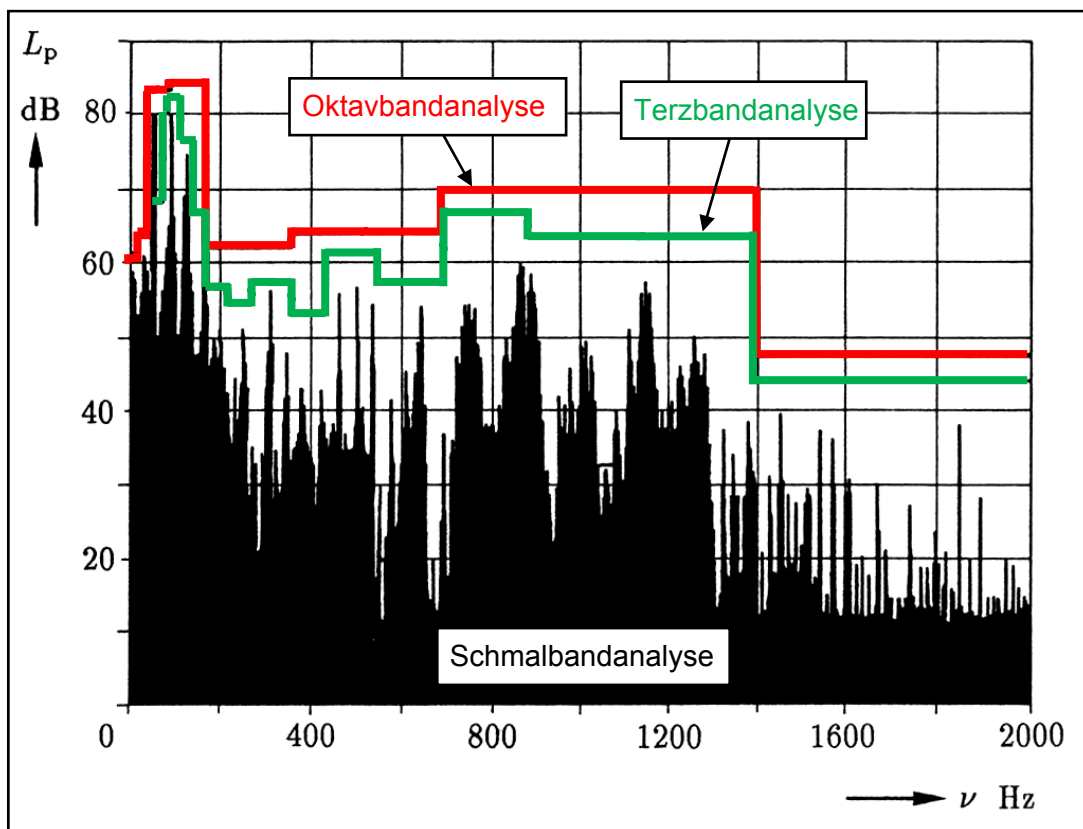


Bild 54
Unterschiedlicher Informationsgehalt einer Schmalband-, Terz und Oktavbandanalyse.

Da in der Schmalbandanalyse 400 Linienspektren linear mit konstanter Frequenzbreite dargestellt werden, ist das Bild der Terz- und Oktavbandanalyse etwas ungewohnt.

Nr.	Bezeichnung	Beschreibung	Bemerkung
1	Direkte Messung der Übertragungsfunktion	Aufstellen einer Ersatzschallquelle am Ort der maschineneigenen Schallquelle und Messung der Beschleunigungen auf den Begrenzungsflächen der Maschine oder der Schalldruckpegel im Fernfeld.	Aufwändiges Verfahren.
2	Umgekehrte Messung der Übertragungsfunktion	Umkehrung von Verfahren 1. Die Platzierung von Quelle und Empfänger werden vertauscht.	Nützlich, wenn die Anbringung einer Ersatzschallquelle in der Maschine nicht möglich ist.
3	Sukzessives Blockieren von Übertragungswegen in der Maschine	Einbau von Dämmungs- und Dämpfelementen im Verlauf der verschiedenen Übertragungswege.	Mit diesem Verfahren können wichtige Übertragungswege ermittelt werden.
4	Messung des Leistungsflusses	Anwendung von speziellen Techniken zur Bestimmung des Flusses von Luft-, Flüssigkeits- und Körperschalleistungen entlang bestimmter Pfade.	Kompliziertes Verfahren, das besonderes Fachwissen und spezielle Instrumente benötigt.

Tabelle 12

Vorgehensweise zur Untersuchung der Luftschallübertragung innerhalb der Maschine

Nr.	Bezeichnung	Beschreibung	Bemerkung
1	Selektive Abschirmung von Luftschall abstrahlenden Teilen	Selektive Abschirmung von abstrahlenden Maschinenteilen und Messung des abgestrahlten Schalldruckpegels.	Geeignet zur Bestimmung der direkten Beiträge verschiedener Maschinenteile zum Luftschall, der von der gesamten Maschine abgestrahlt wird.
2	Schallintensitätsmessungen	Abtastung der Maschinenoberfläche mit einer Intensitätsmesssonde.	Wie oben.
3	Nahfeldmessungen	Messung des Schalldruckpegels nahe an den schallabstrahlenden Flächen.	Einfach durchführbar, aber ungenauer als die Schallintensitätsmessung.

Tabelle 13

Vorgehensweise zur Untersuchung der Luftschallabstrahlung

Die Messverfahren sind teilweise speziell auf die Analyse des Modells der Geräuschenstehung (siehe Bild 12) zugeschnitten:

- Innere Schallquellen
- Schallübertragungswege innerhalb der Maschine
- Schallabstrahlende Teile der Maschine

Bestimmte Messverfahren können nur angewendet werden, wenn die Betriebsbedingungen der Maschine (z.B. Drehzahl) verändert oder wenn konstruktive Änderungen vorgenommen werden können (teilweise Ausserbetriebsetzung oder Abschirmung, Veränderung der elastischen Lagerung, Austausch von Teilschallquellen usw.).

Die meisten Prüfverfahren liefern qualitative Ergebnisse, die das akustische Verhalten des Maschinenprototyps beschreiben und die Grundlagen für vergleichende Untersuchungen liefern (Trennung verschiedener Geräuschursachen, Bestimmung grundlegender Übertragungswege). Einige Verfahren erlauben die quantitative Abschätzung der abgestrahlten Schallleistung einer einzelnen Schallquelle und/oder eines Aussenbauteils der Maschine.

Auf spezielle Techniken der Lärmprognosen und die Interpretation von Messergebnissen, wie z.B. die Modalanalyse, wird an dieser Stelle nicht eingegangen. Solche Verfahren erfordern spezielle EDV-Programme, mit denen in erster Linie entsprechende Fachleute arbeiten.

9.3 Bewertung der Schallquellen

Eine Bewertung der ermittelten Schallquellen wird vorgenommen, indem eine Rangfolge der wichtigsten Schallquellen aufgestellt wird. Dazu werden die Schallquellen aufgelistet und ihre wesentlichen Eigenschaften festgehalten (Schallleistungspegel, Schalldruckpegel am Bezugsmesspunkt, Zeitfunktion, Frequenzspektrum, Lage in der Maschine). Eine weitere Möglichkeit zur Beurteilung der dominierenden Schallquellen besteht in der Wirkungsabschätzung, wie sie in Ziffer 9.5 vorgestellt wird.

Die Aufstellung der Schallquellen-Rangfolge kann mit Hilfe von Messungen am Prototyp vorgenommen werden, oder es werden die Geräuschemissionsdaten verwendet, auf denen die Konstruktion beruht. Die Erstellung dieser Rangfolge ist nicht nur erforderlich um weitere Lärmbekämpfungsmassnahmen an der Maschine zu planen, sondern auch um alle ausgeführten Veränderungen und ihre Auswirkung auf die gesamte Geräuschemission der Maschine zu verfolgen.

Bei der Planung von Lärmbekämpfungsmassnahmen an Teilschallquellen mit dem Ziel einer Senkung des Gesamtschallpegels müssen eine Reihe von Besonderheiten beachtet werden:

Es ist nicht notwendig eine dominierende Schallquelle vollständig zu beseitigen, da das Gesamtgeräusch dann von den verbleibenden Teilschallquellen bestimmt wird. Im Allgemeinen ist es ausreichend, eine dominierende Komponente um etwa 5 dB unter das verbleibende Geräusch zu senken. Eine weitere Beeinflussung dieser Teilschallquelle hat nur noch eine geringe Auswirkung auf den Gesamtschallpegel.

Wenn verschiedene Teilschallquellen mit näherungsweise gleicher Geräuschemission vorkommen, müssen die Lärmbekämpfungsmassnahmen auf alle diese Schallquellen angewendet werden. Eine Pegelreduktion einzelner Lärmquellen hat nur einen unwesentlichen Einfluss auf den Gesamtschallpegel.

Diese Beziehungen sind nur gültig für inkohärente Teilschallquellen, d.h. Schallquellen, die nicht durch dieselbe Erregungsquelle angeregt werden.

9.4 Veränderungen am Prototyp

Das Ziel von Lärmbekämpfungsmassnahmen ist die Reduktion der Geräuschemission von Teilschallquellen in der Rangfolge, wie sie in der Bewertungsphase festgelegt wurde. Teilschallquellen bestehen jeweils aus der inneren Quelle, den Übertragungswegen und schallabstrahlenden Maschinenteilen, d.h. jede dieser drei Komponenten kann beeinflusst werden.

Für einzelne Teilschallquellen kann es unter bestimmten Umständen notwendig sein, die Wechselwirkungen bezüglich der Anregung, Übertragung oder Abstrahlung detaillierter zu untersuchen (Teilbilanz), um die inneren Schallquellen bestimmen und Massnahmen auf allen drei Stufen der Geräuschenstehung treffen zu können. Dabei sind die maschinenakustischen Konstruktionsregeln anwendbar.

Im Allgemeinen sind Lärmbekämpfungsmassnahmen am wirksamsten, wenn sie nahe an der inneren Schallquelle ansetzen.

Im Prinzip ist folgende Rangfolge anzuwenden:

1. Innere Lärmquellen
2. Übertragungsstruktur
3. Abstrahlende Maschinenteile

In der Praxis können die Massnahmen mit technischen und wirtschaftlichen Argumenten in Verbindung gebracht werden.

Die Rangfolge der wesentlichen Geräuschprobleme muss jeweils aktualisiert werden, um die durchgeführten Lärmbekämpfungsmassnahmen zu berücksichtigen.

9.5 Wirkungsabschätzung

Die verschiedenen bisher beschriebenen Systeme für eine Abschätzung des Erfolges von Lärmbekämpfungsmassnahmen führen zu keinen konkreten Zahlenwerten der Pegelreduktion. Aus diesem Grund wird im Folgenden eine Methode aufgezeigt, die ansatzweise effektive Zahlenwerte liefern kann.

Die nachstehend vorgestellte Methode soll mit Vorbehalt angewendet werden, da sie bestimmte Ungenauigkeiten beinhaltet. Das Verfahren basiert auf der Wirkung von schalltechnischen Veränderungen an einer Maschine. Vorgehen:

- Man unterteilt die zu analysierende Maschine oder Anlage in ihre einzelnen Baugruppen (Einheiten) wie Antriebe, Hilfsaggregate, Gestänge usw. und ordnet dem geschätzt leisesten Aggregat die sogenannte Quellenzahl $QZ = 1$ zu.
- Jedem der weiteren Elemente wird nun eine eigene Quellenzahl QZ zugeordnet, wobei sie als Vielfaches des leisesten Aggregates erneut geschätzt wird.
- Ist für jedes Aggregat die Quellenzahl QZ bestimmt, werden diese zu einem Total (QZ_{tot}) addiert.
- Für die weitere Abschätzung wird ein fiktiver Gesamtschallpegel von 100 dB angenommen. Dieser Pegel ist für die folgenden Berechnungen unbedeutend, da ausschliesslich mit den Schallpegeldifferenzen gearbeitet wird.

Das leiseste Bauelement in einer Maschine (mit $QZ = 1$) verursacht nach diesen Annahmen einen Schallpegel L_E am Gesamtgeräusch (oder Lärmanteil einer Quellenzahleinheit) von

$$L_E = 100 \text{ dB} + \Delta E \quad [\text{dB}]$$

$$\Delta E = 10 \lg (1 / QZ_{tot}) \quad [\text{dB}]$$

Für die einzelnen lärm erzeugenden Bauteile einer Maschine ergibt sich somit ein ΔE_i von

$$\Delta E_i = 10 \lg (QZ_i / QZ_{tot}) \quad [\text{dB}]$$

Und daraus den Einzelschallpegel L_{Ei} des jeweiligen Maschinenbauteils von

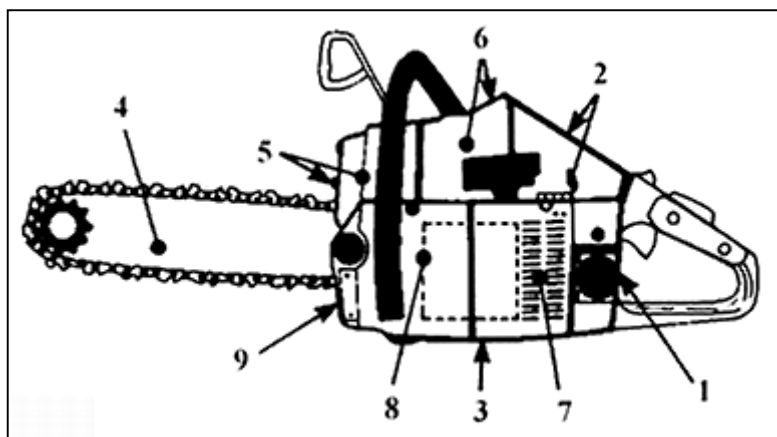
$$L_{Ei} = 100 \text{ dB} + \Delta E_i \quad [\text{dB}]$$

Beispiel

Die einzelnen Geräuschanteile einer Motorkettensäge werden mit Hilfe der vorgestellten Beurteilungsmethode akustisch gewichtet.

Bild 55
Motorkettensäge

Legende zu den einzelnen Nummern siehe Tabelle 14



In Tabelle 14 sind die Ergebnisse der Abschätzung für die Motorkettensäge zusammengestellt.

Bestimmung der Schallpegel der einzelnen Maschinenbauteile				
Nr.	Bauteil	Quellenzahl QZ	ΔE_i [dB]	L_{Ei} [dB]
1	Gehäuserückseite	30	- 6	94
2	Lufteinlass (2 mal)	18	- 8	92
3	Unterseite	18	- 8	92
4	Schwert mit Kette	14	- 9	91
5	Schalldämpfer	8	- 11	89
6	Zylinder des Motors	7	- 12	88
7	Ventilatorgitter	6	- 13	87
8	Ventilator	5	- 13	87
9	Benzintank	2	- 17	83
	Total	108	-	100

Tabelle 14

Abschätzung der Wirkung der einzelnen Bauteile einer Motorkettensäge am Gesamtschallpegel

Für diese Maschine ist demzufolge

$$\Delta E = 10 \lg (1 / 108) = - 20 \text{ dB}$$

und

$$L_E = 100 - 20 = 80 \text{ dB}$$

Um den Einfluss einer einzelnen Massnahme abzuschätzen, nimmt man an, die entsprechende Schallquelle sei komplett eliminiert und zählt den zugehörigen L_{Ei} vom Gesamtschallpegel energetisch ab.

Würde also zum Beispiel die Rückseite der Motorkettensäge sehr stark gedämpft, so dass sie praktisch keinen nennenswerten Lärm mehr abstrahlt, wäre die folgende Pegelreduktion möglich:

$$\Delta L = L_{\text{tot}} - 10 \lg (10^{0,1 L_{\text{tot}}} - 10^{0,1 L_{Ei}}) = 100 - 98,7 = 1,3 \text{ dB}$$

Diese Wirkung erscheint auf den ersten Blick sehr klein zu sein. In der technischen Lärmbekämpfung führt aber häufig die Summe der kleinen Teilpegelsenkungen zu einem befriedigenden Ergebnis.

10 Grenzen der technischen Möglichkeiten

Durch eine ganze Reihe von Randbedingungen werden den technischen Lärmbekämpfungsmassnahmen in der Konstruktionsphase Grenzen gesetzt. Die Lärmbekämpfungsmassnahmen müssen die folgenden Bedingungen erfüllen:

- Die Funktion einer Maschine darf nicht beeinträchtigt werden.
- Die Wärmeabfuhr bei Kapselungen muss gewährleistet sein.
- Die Bedienung und Wartung einer Maschine darf nicht erschwert werden.
- Die erforderlichen Teile zur Lärmreduktion sollen mit üblichen Verfahren hergestellt werden können.
- Die mechanische Sicherheit der Maschine darf nicht beeinträchtigt werden.
- Die Sicherheit des Bedienungspersonals muss gewährleistet sein.
- Die zusätzlichen Kosten müssen möglichst tief gehalten werden.
- Ergonomische Gesichtspunkte sind zu berücksichtigen.

Zu diesen Punkten können noch die folgenden Informationen vermittelt werden:

Funktion der Maschine

Die Funktion einer Maschine, eines Aggregates oder einer Anlage darf durch konstruktive Lärmbekämpfungsmassnahmen nicht beeinträchtigt werden. Bei Neukonstruktionen sind die Forderungen des lärmarmen Konstruierens in die Planung der Maschinenfunktionen zu integrieren.

Wärmeabfuhr bei Kapselungen

Werden lärmintensive Maschinenteile, die Wärme erzeugen (z.B. Reibkupplungen, Bremsen usw.) mit akustischen Kapselungen versehen ist darauf zu achten, dass die Wärme wirksam abgeführt wird, damit an den betroffenen (gekapselten) Maschinenelementen keine Schäden entstehen können.

Bedienung und Wartung

Die Bedienung und Wartung der Maschine darf nicht beeinträchtigt werden. So ist z.B. die Schmierung bewegter Maschinenteile sicherzustellen. Anfallende Verunreinigungen der Maschine wie Staub, Späne usw. müssen ohne zusätzlichen Aufwand beseitigt werden können. Die Durchführung von Revisionsarbeiten soll durch lärmindernde Massnahmen nicht behindert werden.

Fertigungsprobleme

Die Produktion von lärmreduzierenden Teilen bzw. von lärmtechnisch umgestalteten Maschinenteilen soll mit einfachen, üblichen Verfahren erfolgen können.

Sicherheit

Sowohl die mechanische Sicherheit der Maschine als auch die Arbeitssicherheit des Bedienungspersonals muss gewährleistet sein.

Kosten

Die wohl wichtigste Randbedingung stellen die Kosten für Lärmbekämpfungsmassnahmen dar. In den meisten Fällen wird aufgrund der Kosten über *sein* oder *nicht sein* von lärmreduzierenden Massnahmen entschieden. Eine sorgfältige Kosten-Nutzen-Analyse ist deshalb meistens unumgänglich. Da eine kostengünstige lärmindernde Umkonstruktion in vielen Fällen durchaus möglich ist, wird die Kosten-Nutzen-Analyse entsprechend positiv ausfallen.

Anhang A Zusammenfassung der Konstruktionsregeln

A1 Allgemeine Konstruktionsregeln

- Unterteilung der Maschine in geräuscherzeugende und geräuschübertragende Komponenten
- Ermittlung von Luft-, Flüssigkeits- und Körperschallquellen
- Verfolgung von Luft-, Flüssigkeits- und Körperschallübertragungswegen
- Bestimmung von Schallabstrahlungsflächen
- Bestimmung der stärksten Anteile an der Geräuscherzeugung (Quellen, Übertragungswege, abstrahlende Flächen)

A2 Luftschallquellen

Konstruktionsregeln für die Reduktion von Turbulenzen in Gasen:

- Reduktion des Arbeitsdruckes
- Reduktion von Druckänderungen
- Minimierung der Strömungsgeschwindigkeit
- Optimierung von Luftaustritten mit dem Ziel, die Geschwindigkeitsänderungen im Strahlquerschnitt des Austrittes zu minimieren
- Minimierung der Umfangsgeschwindigkeit von Rotoren
- Vermeiden von Hindernissen in der Strömung
- Verbesserung der Strömungsführung

Konstruktionsregeln zur Reduktion von Stößen und Pulsationen in Gasen:

- Reduktion der Druckänderungsgeschwindigkeit
- Vermeidung von Hindernissen in der Nähe eines Rotors

A3 Flüssigkeitsschallquellen

Konstruktionsregeln für die Beeinflussung von Flüssigkeitsschallquellen:

- Reduktion von Druckänderungen
- Minimierung der Strömungsgeschwindigkeit
- Vermeiden von Hindernissen in der Strömung
- Verbesserung der Strömungsführung
- Reduktion der Druckänderungsgeschwindigkeit

Konstruktionsregeln zur Reduktion von Kavitation:

- Reduktion von Druckänderungen
- Reduktion der Strömungsgeschwindigkeit
- Verbesserung der Strömungsführung, um Kavitation zu vermeiden
- Vermeidung von Strömungsgeschwindigkeiten über 1,5 m/s für flüssige Medien, falls vom Prozess her möglich
- Verwendung kurzer Saugleitungen
- Anordnung des Flüssigkeitsbehälters oberhalb des Pumpeneinlasses (Erhöhung des statischen Drucks)
- Verwendung von Armaturen und Ventilen mit geringem Strömungswiderstand

A4 Körperschallquellen

Konstruktionsregeln für die Reduktion von Stossgeräuschen:

- Vergrößerung der Stossdauer
- Glättung des Kraft-Zeitverlaufs
- Reduktion der Stossgeschwindigkeit
- Verringerung der Masse des freibeweglichen stossenden Körpers
- Vergrößerung der Masse des feststehenden Körpers
- Vermeidung von Spiel zwischen Teilen mit wechselnden Lasten

Konstruktionsregeln für die Reduktion von Körperschall, hervorgerufen durch Zahneingriff:

- Erhöhung der Eingriffsdauer durch einen ganzzahligen Profil- oder Gesamtüberdeckungsgrad
- Verwendung von schrägverzahnten Getrieben
- Erhöhung der Zähnezahl
- Verbesserung der Qualität (Ausrichtung, Genauigkeit der Verzahnung)
- Verwendung von Kunststoff bei geringen Belastungen

Konstruktionsregeln zur Reduktion von Rollgeräuschen:

- Erhaltung glatter Rollflächen
- Einsatz der richtigen Schmierung
- Verwendung von Präzisionswälzlagern
- Minimierung von Toleranzen im Gehäuse (Lagersitz)
- Verwendung von Gleitlagern
- Erhöhung der Nachgiebigkeit in der Kontaktzone

Konstruktionsregeln für die Reduktion von Körperschall, hervorgerufen durch Massenkräfte:

- Verkleinerung der Massenkräfte durch Auswuchten der Rotoren oder Massenausgleich der verschobenen Massen
- Verkleinerung der beschleunigten Massen
- Erhöhung der Stetigkeit der Bewegung
- Verringerung der Drehzahl

Konstruktionsregeln zur Reduktion von Körperschall, hervorgerufen durch Reibung und Selbsterregung:

- Reduktion der Reibung durch richtige Materialauswahl
- Reduktion der Reibung durch richtige Schmierung
- Erhöhung der Dämpfung derjenigen Struktur, bei der Selbsterregung auftreten kann

Konstruktionsregeln zur Reduktion von Körperschall, hervorgerufen durch Magnetfelder:

- Auswahl der Anzahl der Ankernuten, so dass keine Eigenschwingungen in Stator und Rotor angeregt werden
- Ankernuten sollten nicht parallel zu den Polen verlaufen
- Minimierung von Toleranzen in Form und Lage des Magnetkernes, um ein möglichst symmetrisches Magnetfeld aufzubauen
- Optimierung der Polform
- Berücksichtigung der durch Wandler magnetisch induzierten Geräusche an Antrieben mit veränderlicher Drehzahl (keine fixen Eigenfrequenzen)
- Auswahl des Kernmaterials bei Transformatoren mit dem Ziel, Körperschallanregungen zu reduzieren

A5 Luftschallübertragung

Konstruktionsregeln zur Reduktion der Luftschallübertragung durch Schallschutzkapseln:

- Geschlossene Ausführung von Schallschutzkapseln, auch kleine Spalte oder Löcher (z.B. Schlitze, Fugen) sind von Bedeutung und müssen abgedichtet werden
- Verwendung von festen Blechen (schalldämmendes Material) für die äussere Hülle der Schallschutzkapsel
- Verwendung von schallabsorbierendem Material im Inneren der Schallschutzkapsel
- Verwendung von Schalldämpfern an Öffnungen für Lüftung, Kabel, Rohre, Materialtransport usw.
- Vermeidung von festen Verbindungen zwischen der Schallschutzkapsel und der Maschine; Verringerung der Anzahl von Befestigungspunkten

Konstruktionsregeln zur Reduktion der Luftschallübertragung durch Stellwände:

- Verwendung von festen Blechen (schalldämmendes Material) für die Stellwand
- Die der Lärmquelle zugewandte Seite sollte mit schallabsorbierendem Material verkleidet werden.
- Die Stellwand soll möglichst nahe an einer Schallquelle aufgestellt werden.

Konstruktionsregeln zur Reduktion der Luftschallübertragung durch Schalldämpfer:

- Verwendung von Absorptionsschalldämpfern für breitbandige Geräusche
- Vermeiden von Strömungsgeschwindigkeiten des Mediums von mehr als 20 m/s in Absorptionsschalldämpfern
- Verwendung von Reflexionsschalldämpfern für tieffrequente Geräusche
- Verwendung von pneumatischen Entspannungsschalldämpfern für Druckluftauslässe

A6 Flüssigkeitsschallübertragung

Konstruktionsregeln für die Reduktion der Flüssigkeitsschallübertragung:

- Verwendung von Kombinationen aus Rohren und Schläuchen
- Verwendung von Schalldämpfern
- Einbau von Kompensatoren zur Unterbrechung der Körperschall-Längsleitung

A7 Körperschallübertragung

Konstruktionsregeln zur Reduktion der Körperschallübertragung durch Schwingungsdämmung:

- Verwendung von Elementen oder Zwischenschichten, die ausreichend nachgiebig sind, wobei auch zu- und wegführende Leitungen entsprechend zu behandeln sind
- Die Einfederung der elastischen Elemente muss bei der Anlagenkonzeption berücksichtigt und allenfalls berechnet werden.
- Verwendung einer ausreichend steifen und schweren Grundstruktur

Konstruktionsregeln für die Reduktion der Körperschallübertragung durch Dämpfung:

- Zusätzliche Dämpfung, wenn die ursprüngliche Dämpfung gering ist
- Anwendung von Dämpfung zur Reduktion der Körperschallübertragung im Bereich diskreter Eigenfrequenzen
- Anwendung von Dämpfung in der Nähe der Anregung
- Zusätzliche Dämpfung an dünnen Platten (es ist schwierig, steife und schwere Strukturen zu bedämpfen)

A8 Luftschallabstrahlung:

Konstruktionsregeln zur Reduktion der Luftschallabstrahlung:

- Anordnung von Öffnungen an der richtigen Seite (Richtcharakteristik der Schallabstrahlung)
- Verwendung von Schalldämpfern oder von Stellwänden vor der Öffnung

A9 Körperschallabstrahlung:

Konstruktionsregeln für die Reduktion der Körperschallabstrahlung:

- Verkleinerung der abstrahlenden Fläche
- Anwendung von Verkleidungen mit geringem Abstrahlgrad für die dominierenden Frequenzen:
 - Dünne Platten anstelle von dicken Platten
 - Gelochte Platten
 - Verkleidungen mit Dämpfungsbelägen

Anhang B Anforderungen für die Konstruktion lärmarmen Maschinen

B.1 Geräuschemissionsgrößen

Die folgenden Größen werden zur Kennzeichnung der Geräuschemission von Maschinen verwendet.

- Hauptgrößen:
 - A-bewerteter Schalleistungspegel L_{WA}
 - A-bewerteter Emissions-Schalldruckpegel L_{pA} an einem festgelegten Ort
 - Arbeitsplatzbezogener Emissionspegel L_{pA}
 - Andere Größen, die in Normen oder Verordnungen definiert sind
- Zusatzgrößen:
 - A-bewerteter Messflächenschalldruckpegel L_{pAf} in einer bestimmten Entfernung von der Maschine
 - C-bewerteter Spitzenschalldruckpegel L_{pCpeak}
 - Schallexpositionspiegel L_E für Einzelereignisse
- Zusatzinformationen können aus folgenden Angaben gewonnen werden:
 - Schalldruckspektrum (z.B. in Terzbändern) an ausgewählten Messpunkten
 - Impulshaltigkeit
 - Richtwirkungsmass DI, wenn erforderlich

Die Messverfahren für diese Größen sind in Internationalen Normen beschrieben, z.B. Normen der Reihen ISO 3740-46 (Schalleistungspegel) und ISO 11200 (Emissionsschalldruckpegel) sowie ISO 9614-1 und ISO 9614-2 (Schallintensitätsmessungen).

Wenn verschiedene Versionen einer Konstruktion als Prototypen miteinander verglichen werden müssen, ist es möglich, vereinfachte Verfahren anzuwenden, z.B. Messung an nur einer Mikrofonposition anstelle von vielen Positionen um die Maschine.

B.2 Geräuschspezifikationen

B.2.1 Emissionswerte

Geräuschemissionswerte, welche die Lärmbekämpfungsanforderungen für die Konstruktion darstellen, sollten entsprechend den folgenden Prinzipien festgelegt werden:

- Feststellung, ob eine spezifische EN ISO-Norm für die Geräuschmessung an der betrachteten Maschinenart existiert oder nicht: falls nicht, Festlegung, welcher ISO-Leitfaden für die Geräuschmessung angewendet werden sollte
- Ermittlung der Geräuschemissionsgrößen, für die Emissionswerte entsprechend der zutreffenden Norm festgelegt werden müssen

Die Emissionswerte zur Geräuschbeschreibung können mit Hilfe folgender Angaben bestimmt werden:

- Lärmgrenzwerte (oder auch Richtwerte) entsprechend den Anforderungen des Käufers der Maschine
- Lärmgrenzwerte (oder Richtwerte), die in Verordnungen Internationaler Organisationen (z.B. ICE-Festlegungen für umlaufende elektrische Maschinen) oder in nationalen Normen enthalten sind

- Emissionswerte ähnlicher Maschinen anderer Hersteller, gemessen durch Hersteller, Bediener, Messlabors usw., ermittelt aus
 - Maschinendokumentationen, technische Verkaufs- oder Werbeunterlagen
 - Datenbanken oder ähnlichen Datensammlungen, wo die neuesten Angaben als Einzelwerte oder Mittelwerte mit Angaben zur Streuung gewonnen werden können (ISO 11689 enthält Detailinformationen)

Diese Emissionsdaten können verwendet werden, um Emissionsgrenzwerte festzulegen, wenn folgende Voraussetzungen erfüllt sind:

- Die Werte wurden nach der gleichen Norm gemessen oder nach ein und derselben Regel ermittelt.
- Die Werte können umgerechnet werden, um sie vergleichbar zu machen, falls die Messungen nach unterschiedlichen Normen ausgeführt wurden (z.B. Messverfahren mit verschiedenen Genauigkeitsstufen, verschiedenen Betriebsbedingungen der Maschinen).
- Die Daten müssen vergleichbar sein bezüglich des Zeitraums, in dem sie erfasst wurden, und sie müssen aktuell sein.
- Die Messungen müssen an neuen Maschinen vorgenommen worden sein, die aktuell auf dem Markt repräsentativ sind.

Es ist üblich, zwischen gewünschten und höchstzulässigen Werten (z.B. eine Differenz von 5 dB) während der Konstruktionsphase zu unterscheiden.

Wenn die Geräuschemission durch Lärmgrenzwerte an Immissionspunkten, z.B. L_{pA} festgelegt wird, können die folgenden Verfahren angewendet werden:

- Messungen an vergleichbaren Immissionspunkten
- Berechnung auf der Grundlage von Schallausbreitungsregeln

Wenn der Schalldruckpegel zeitlich schwankt (z.B. bei intermittierend arbeitenden Maschinen), muss der äquivalente A-bewertete Schalldruckpegel L_{pAeq} bestimmt werden (durch Messung oder durch Berechnung aus dem Zeitverlauf).

B.2.2 Zusätzliche Anforderungen

Wenn der gesamte Konstruktionsprozess auf verschiedene Konstruktionsgruppen aufgeteilt ist, oder wenn Zulieferer einbezogen werden, kann der Emissionswert des Endproduktes nach den Regeln der Schallenergieaddition aus den Emissionswerten der Aggregate (z.B. Motoren, Getriebe, Pumpen, Ventilatoren) bestimmt werden.

Zusätzlich zu den Werten für den Luftschall kann es notwendig sein, Werte für den Körperschall und den Flüssigkeitsschall festzulegen.

Es kann ebenfalls erforderlich sein, eine Begrenzung des Frequenzspektrums für einzelne Maschinenaggregate festzulegen. In speziellen Fällen, z.B. für schalltechnisch verbesserte Büro- oder Haushaltgeräte, können auch Anforderungen zur Charakterisierung des Geräusches vereinbart werden, beispielsweise „keine hörbaren Geräuschkomponenten“ oder „keine störende Tonhaltigkeit“.

Eine andere Art von Anforderungen bezieht sich auf Einschränkungen bei der Konstruktion, welche die Lärmbekämpfung beeinflussen, z.B. das Verbot für die Anwendung von Schallschutzkapseln.

B.2.3 Anforderungsliste

Die Anforderungen müssen in einer Anforderungsliste entsprechend der Tabelle B.1 zusammengefasst werden.

Es ist wichtig, dass gekennzeichnet wird, ob es sich bei den jeweiligen Einträgen um Forderungen (F) oder Wünsche (W) handelt.

Forderungen sind Festlegungen, ohne deren Erfüllung die Lösung der Konstruktionsaufgabe nicht akzeptiert wird. Maximalforderungen müssen als solche formuliert werden (z.B. Schallleistungspegel).

Wünsche sollten dann berücksichtigt werden, wenn die eventuell anfallenden Mehrkosten verantwortet werden können. Eine Bewertung und Auswahl von unterschiedlichen Lösungen in verschiedenen Stufen des Konstruktionsprozesses ist notwendig, um die gestellten Anforderungen erfüllen zu können.

Änderungen	F/W	Anforderungen	verantwortlich
	F	Maximaler Schalleistungspegel $L_W = 85 \text{ dB(A)}$ gemessen nach SN EN ISO 3744	
	W	Maximaler Schalleistungspegel $L_W = 80 \text{ dB(A)}$	
	F	C-bewerteter Spitzenschalldruckpegel $L_{\text{peak}} < 97 \text{ dB(C)}$	
	W	Minimierung der Körperschallübertragung in das Fundament	
	W	Minimierung der Körperschallübertragung zwischen Pumpe und Motor	

Tabelle B.1

Liste der akustischen Anforderungen (Beispiel: Spezifikationen für ein Hydraulikaggregat)

Anhang C Erfolgskontrolle

Die Tabelle in diesem Anhang kann als Unterstützung für einen Bericht zur Erfolgskontrolle benutzt werden.

Die folgende Zusammenstellung (siehe Tabelle C.1) kann als Bericht über Lärmbekämpfungsmassnahmen, die an einer Maschine realisiert wurden, für betriebsinterne oder externe Zwecke eingesetzt werden.

Für jeden Schritt der einzelnen Konstruktionsphasen (Konzeptphase, Entwurfs- und Ausarbeitungsphase, Messungen am Prototyp) kann die folgende Liste für die gesamte Maschine oder für Einzelaggregate angewendet werden.

Für jedes Aggregat der Maschine kann die Tabelle verwendet werden, um die auftretenden Geräuschmechanismen zu erfassen. Durch Ankreuzen kann vermerkt werden, dass der jeweilige Mechanismus auftritt: Prioritäten können gesetzt werden, wenn bestimmte Mechanismen dominant sind. Die Tabelle kann auch für Messberichte oder andere spezielle Informationen bezüglich der von einer Maschine ausgehenden Geräusche angewendet werden.

Teile-Nr. in der Maschine, Stücklisten-Nr. (wie in beigefügter Liste der Aggregate festgelegt)		1	2	...
Anforderungen	Schalleistungspegel [dB]			
	Schalldruckpegel am Arbeitsplatz [dB]			
	C-bewerteter Spitzenschalldruckpegel [dB]			
	Messflächenschalldruckpegel [dB]			
	Spektrum			
	Impulshaltigkeit			
	Richtwirkung			
	Andere			
Analyse der Schallquellen	Luftschall			
	Turbulenz			
	Pulsation			
	Stoss			
	Flüssigkeitsschall			
	Turbulenz			
	Pulsation			
	Stoss			
	Kavitation			
	Körperschall			
	Stoss			
	Zahneingriff			
	Rollen			
	Massenträgheit			
	Reibung			
	Magnetische Effekte			

Teile-Nr. in der Maschine, Stücklisten-Nr. (wie in beigefügter Liste der Aggregate festgelegt)		1	2	...
Analyse der Übertragungswege	Luftschall			
	Schallschutzkapsel			
	Schalldämpfer			
	Schallschutzwand			
	Flüssigkeitsschall			
	Schalldämpfer			
	Andere			
	Körperschall			
	Kraftanregung			
	Geschwindigkeitsanregung			
	Quasistatisches Verhalten			
	Resonanzverhalten			
	Verhalten bei hoher Eigenfrequenzdichte			
	Masse			
	Steifigkeit			
	Dämpfung			
	Schwingungsdämmung			
Analyse der schallabstrahlenden Flächen	Luftschall			
	Öffnungen			
	Körperschall			
	Abstrahlende Flächen			
	Abstrahlgrad			

Tabelle C.1
Kontrollliste für die Erfolgskontrolle über die Lärmreduktion

Eine Stückliste der Maschinenaggregate muss zusammen mit dieser Kontrollliste zur Verfügung gestellt werden.

Literatur

- SN EN ISO 11688-1 Richtlinien für die Gestaltung lärmarmen Maschinen und Geräte, Teil 1: Planung.
- SN EN ISO 11688-2 Richtlinien für die Gestaltung lärmarmen Maschinen und Geräte, Teil 2: Einführung in die Physik der Lärminderung durch konstruktive Massnahmen.
- VDI 3720 E, Blatt 1 Konstruktion lärmarmen Maschinen und Anlagen, Rahmenrichtlinie und Beispielsammlung.
- P. Dietz, F. Gummersbach Lärmarm konstruieren XVII, Schriftenreihe der Bundesanstalt für Arbeitsschutz und Arbeitsmedizin, Fb 883, 2000.
- W. Lips Industrielle Raumakustik, Suva, Luzern, Best.-Nr. 66008.d, 2006.
- W. Lips Lärmbekämpfung durch Kapselungen, Suva, Luzern, Best.-Nr. 66026.d, 2008.
- W. Lips Elastische Lagerung von Maschinen, Suva, Luzern, Best.-Nr. 66057.d, 2001.
- W. Lips Strömungsakustik in Theorie und Praxis, expert verlag, Kontakt & Studium Band 474, 2008.
- W. Lips Akustik für Gebäudetechnik-Ingenieure, Hochschule Luzern, Technik & Architektur, 2008.
- Brüel & Kjær Noise Control, Principles and Practice, 1986.
- M. M. Rieländer Reallexikon der Akustik, Verlag Erwin Bochinsky, Frankfurt am Main, 1982.
- W. Schirmer Technischer Lärmschutz, VDI Verlag, Düsseldorf, 1996.
- W. Fasold, W. Kraak, W. Schirmer Taschenbuch Akustik, VEB Verlag Technik, Berlin, 1984.
- H. Schmidt Schalltechnisches Taschenbuch, VDI-Verlag, 1989.
- G. Müller, M. Möser Taschenbuch der Technischen Akustik, Springer-Verlag, 2004.
- H. Fuchs Schallabsorber und Schalldämpfer, Springer-Verlag, 2007.
- M. Möser Technische Akustik, Springer-Verlag, 2007.
- R. Storm Kompendium Maschinenakustik, Band 1 und 2, TU Darmstadt, Fachgebiet Systemzuverlässigkeit & Maschinenakustik, Studienskript, 2008.
- P. Dietz, F. Gummersbach Lärmarm konstruieren XVIII, Systematische Zusammenstellung maschinenakustischer Konstruktionsbeispiele, Fb 883, Bundesanstalt für Arbeitsschutz und Arbeitsmedizin, Dortmund, 2000.
- W. Krause Lärminderung in der Feinwerktechnik, VDI-Verlag, 1995.
- F. K. Kollmann Maschinenakustik, Grundlagen - Messtechnik - Berechnung - Beeinflussung, Springer-Verlag, 1993.

Suva
Bereich Physik
Postfach, 6002 Luzern

Download
www.suva.ch/waswo/66076.d