

Pareti di ritenuta sul tetto

Inclinazione del tetto fino a 45°

Punti essenziali

- Le pareti di ritenuta sul tetto sono dispositivi di protezione che servono a evitare le cadute dal bordo del tetto di persone che scivolano o di materiale.
- Queste strutture sono impiegate al posto dei ponti da lattoniere quando si lavora sui tetti esistenti con un'inclinazione fino a 45°.
- In base alla norma SN EN 13374 bisogna verificare se le pareti di ritenuta sul tetto sono in grado di sopportare i carichi dinamici.
- Le pareti di ritenuta sul tetto devono essere montate rispettando le indicazioni contenute nel manuale d'uso e installazione del fabbricante.
- Vietato eseguire gli ancoraggi nei paraneve. Per la procedura di ancoraggio rispettare le indicazioni del fabbricante.
- Se il riempimento delle pareti di ritenuta è costituito da reti di sicurezza tese nel senso della lunghezza e prive di una traversa tubolare superiore, l'altezza minima deve essere di 1,5 m e non di 1 m. Bisogna anche tener conto dell'allentamento delle reti.
- Le pareti di ritenuta sul tetto non sono indicate come dispositivo anticaduta se si lavora sulle gronde.

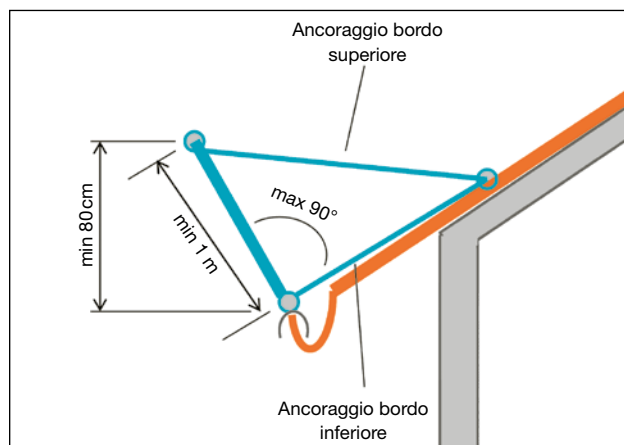
Punti da verificare

- L'altezza della parete di ritenuta sul tetto è come minimo di 1 m (misurata perpendicolarmente rispetto alla superficie di copertura). La parete di ritenuta sul tetto sporge in senso verticale dalla gronda di almeno 80 cm (fig. 2).
- Una sfera del diametro di 100 mm non passa attraverso gli spazi (a seconda del materiale e attrezzo utilizzato, ridurre gli spazi vuoti. Se necessario, installare un'ulteriore rete a maglia stretta).
- L'inclinazione massima della parete di ritenuta sul tetto rispetto alla superficie del tetto è di 90°.
- Il bordo inferiore della parete di ritenuta è ancorato (non posato semplicemente nel canale di gronda).
- Il bordo superiore e quello inferiore della parete di ritenuta sono collegati alla struttura del tetto secondo le indicazioni del fabbricante.
- La marcatura dei componenti è leggibile (norma, tipo, fabbricante, anno di costruzione/numero di serie).
- Il manuale d'uso e installazione è disponibile sul cantiere.
- Le reti di sicurezza vengono verificate ogni 12 mesi in base alla norma SN EN 1263 (fig. 3) secondo le istruzioni del fabbricante.

Montare le pareti di ritenuta sul tetto secondo il manuale di installazione del fabbricante. La protezione contro le cadute deve essere garantita in ogni momento durante il montaggio e lo smontaggio.



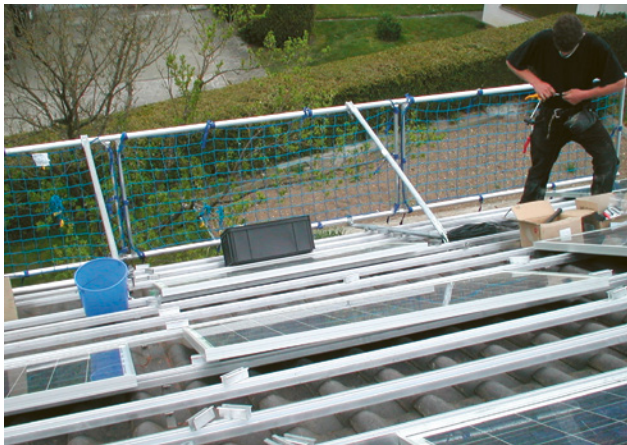
1 Parete di ritenuta installata correttamente



2 Dimensioni della parete di ritenuta sul tetto

Requisiti di sicurezza

- Le pareti di ritenuta sul tetto devono soddisfare i requisiti essenziali per la sicurezza e la salute degli utilizzatori e di terzi in base alla Legge federale sulla sicurezza dei prodotti (LSPro).
- Le pareti di ritenuta sul tetto devono essere testate e valutate in base alla norma SN EN 13374 classe C «Sistemi temporanei di protezione dei bordi» (regole riconosciute della tecnica).
- Su richiesta il fabbricante deve comprovare (rapporto di prova, misurazione, dichiarazione di conformità) che sono soddisfatti i requisiti di sicurezza.
- I singoli componenti delle pareti di ritenuta sul tetto devono essere marcati in base alla norma.



3 Parete di ritenuta con reti di sicurezza in base alla norma SN EN 1263

Norme e disposizioni

OLCostr	Art. 17 Protezione contro il crollo di parti di costruzione e la caduta di oggetti e materiali Art. 41 Misure da prendere ai bordi dei tetti Art. 42 Parete di ritenuta sul tetto per lavori su tetti esistenti
SN EN 13374	Sistemi temporanei di protezione dei bordi – Specifiche di prodotto, metodi di prova
SN EN 1263	Attrezzature provvisorie di lavoro – Reti di sicurezza



Per saperne di più

«Lavori sui tetti», opuscolo:

www.suva.ch/44066.i

«Piccoli lavori sui tetti», lista di controllo:

www.suva.ch/67018.i

«Protezione laterale», scheda tematica:

www.suva.ch/33017.i

«Dispositivi di protezione individuale antica-duta», opuscolo: www.suva.ch/44002.i

Suva, Settore costruzioni, tel. 058 411 12 12,
bereich.bau@suva.ch

Test dinamico eseguito dal fabbricante (sintesi)

In base alla norma SN EN 13374 classe C (test di effetto pendolo e test di rotolamento) occorre verificare se le pareti di ritenuta sul tetto sono in grado di resistere alle forze massime che possono manifestarsi. La prova di carico dinamico va effettuata nella posizione più sfavorevole, per esempio al centro e sui montanti. Si veda anche la scheda tematica 33017.i «Protezione laterale».

Test di effetto pendolo (fig. 4):

energia d'impatto 500 J: estremità superiore

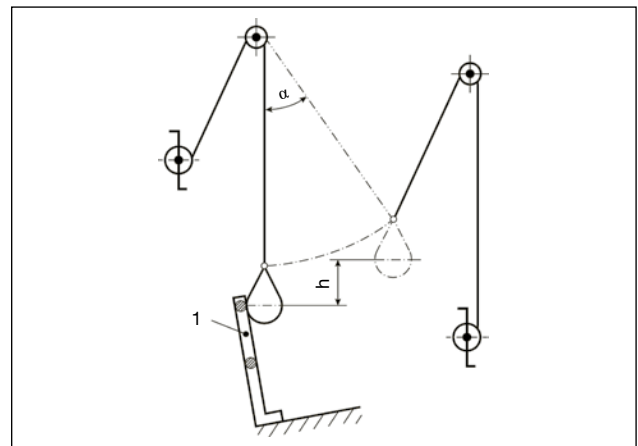
→ Corpo: sacco di 50 kg in caduta da un'altezza di 1 m
energia d'impatto 1100 J: estremità inferiore

→ Corpo: sacco di 50 kg in caduta da un'altezza di 2,25 m

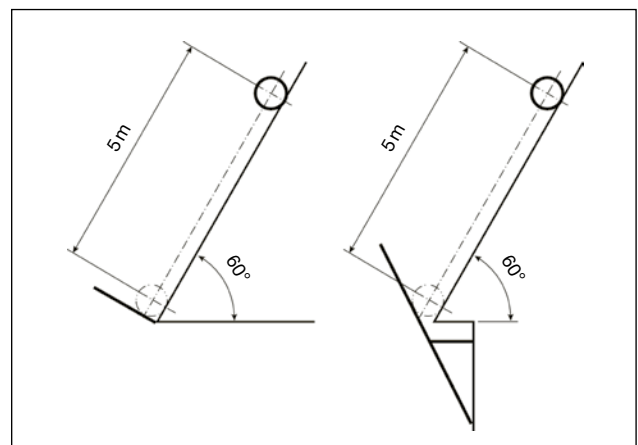
Test di rotolamento (fig. 5):

energia d'impatto 2200 J

→ Corpo rotolante di 75 kg, superficie di rotolamento con inclinazione di 60° e lunghezza di 5 m



4 Test di effetto pendolo (secondo SN EN 13374)



5 Test di rotolamento (secondo SN EN 13374)