



Toupies

Liste de contrôle

Vos collaborateurs et vous-même travaillez-vous en toute sécurité à la toupie?

Dans la statistique des accidents de l'industrie du bois, on constate de nombreux accidents liés aux toupies. Il est donc important d'y remédier.

Les principaux dangers sont:

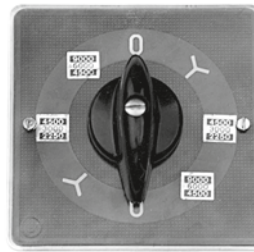
- les blessures causées par l'outil
- les blessures dues au rejet de la pièce ou d'éléments d'outils
- les maladies liées au bruit et à la poussière de bois

Cette liste de contrôle vous permettra de mieux maîtriser ces dangers.

1. Remplissez la liste de contrôle.

Si vous avez répondu «non» ou «en partie» à une question, des mesures s'imposent. Veuillez les noter à la dernière page. Si une question ne s'applique pas à votre entreprise, il y a tout simplement lieu de la barrer.

2. Mettez en œuvre les améliorations nécessaires.



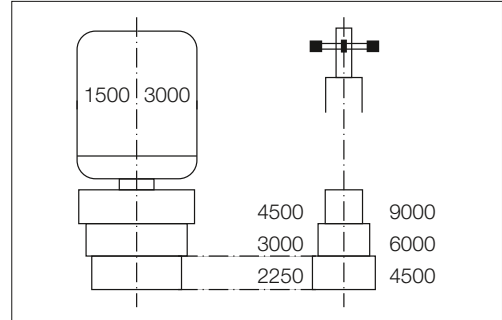
1 Interrupteur à manette tournante avec indication du nombre de tours de la broche.

Éléments de transmission

- 1 Le **nombre de tours par minute** de l'arbre porte-outil est-il indiqué près de l'organe d'enclenchement? (Fig. 1)
 - oui
 - non

- 2 Si le changement de vitesse se fait par poulies à gradins, un **tableau indiquant le nombre de t/min correspondant à chaque gradin** est-il apposé à proximité de l'entraînement à courroie? (Fig. 2)
 - oui
 - non

- 3 Les éléments de transmission (p. ex. poulies et courroie) sont-ils **encaissés**?
 - oui
 - en partie
 - non



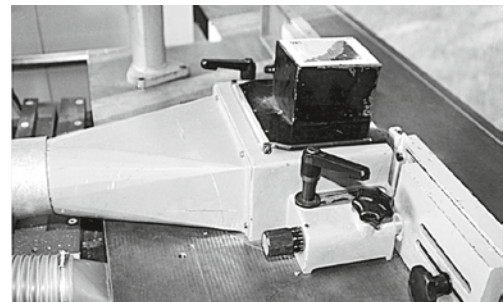
2 Tableau situé à l'intérieur du portillon.

Protection de la partie non travaillante de l'outil

- 4 Un jeu de **rondelles** servant à réduire l'espace entre l'outil et l'ouverture de la table est-il à disposition?
 - oui
 - en partie
 - non

- 5 Une **couverture** (encaissement) empêche-t-elle l'accès à la partie de l'outil située derrière le guide? (Fig. 3)
 - oui
 - en partie
 - non

- 6 Cet **encaissement** permet-il de monter l'outil le plus grand pour lequel la machine est conçue?
 - oui
 - non



3 Couverture (encaissement) couvrant l'outil derrière le guide avec aspiration des copeaux. La partie supérieure peut être relevée pour permettre le changement d'un outil sans démonter le guide.

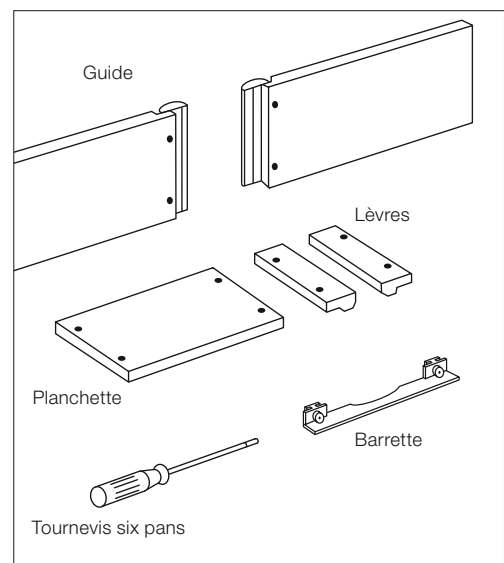
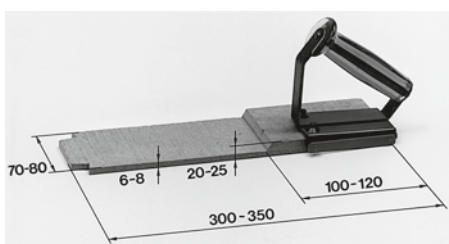
Guide

- 7 Les deux plaques d'appui du **guide** sont-elles réglables pour réduire au minimum l'ouverture nécessaire au passage de l'outil?
 - oui
 - en partie
 - non

- 8 Des **éléments de fermeture du guide** (p. ex. lèvres, barrettes, planchette) sont-ils à disposition? (Fig. 4)
 - oui
 - en partie
 - non

Poussoir

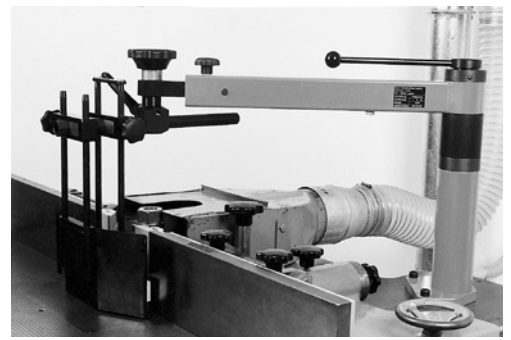
- 9 Un **poussoir** est-il à portée de main?
 - oui
 - non



4 Différents accessoires pour le guide de la toupie.

Protection de la partie travaillante de l'outil

- 10 Un **dispositif de protection et de pression** pour le travail au guide est-il installé? (Fig. 5) oui
 en partie
 non
-
- 11 Un **dispositif de protection pour le travail à l'arbre** (pièces cintrées) est-il à disposition? (Fig. 6) oui
 non
-
- 12 Les **accessoires des protecteurs** (p. ex. presseurs, lunettes d'appui, barrettes, etc.) sont-ils rangés à proximité immédiate de la machine? oui
 non



5 Protecteur (presseur) Suva pour le travail au guide.

Aspiration

- 13 Les **copeaux** sont-ils aspirés au-dessous et au-dessus de la table (par l'encaissement situé derrière le guide ou par le protecteur pour le travail à l'arbre)? oui
 en partie
 non



6 Protecteur Suva pour le travail à l'arbre.

Avantages:

- protecteur avec aspiration et butée d'attaque intégrées
- encaissement de la partie non travaillante de l'outil

Organisation, formation, comportement

- 14 Votre entreprise dispose-t-elle de **règles de sécurité** concernant l'utilisation des toupies?
Exemples: voir encadré ci-contre. oui
 en partie
 non
-
- 15 Le **personnel** est-il **formé** afin de travailler de manière sûre à la toupie? oui
 en partie
 non
-
- 16 Un responsable a-t-il été désigné et formé pour l'**entretien** de la toupie, des protecteurs et le remplacement des accessoires défectueux? oui
 non
-
- 17 Les **supérieurs contrôlent-ils** l'utilisation des dispositifs de protection et autres accessoires (protecteurs, poussoir, protecteurs d'ouïe, etc.)? oui
 non
-
- 18 Les toupies installées à partir de 1997 ont-elles été livrées avec une **notice d'instructions** et une **déclaration de conformité** du fabricant ou du vendeur? oui
 non

Règles de sécurité (question 14)

Pour éviter des accidents, il faut définir et imposer des règles de sécurité. Ces règles doivent être adaptées aux machines et aux besoins spécifiques de l'entreprise. La notice d'instructions et le feuillet Suva «Des règles pour davantage de sécurité» (www.suva.ch/66110.f) vous seront utiles pour l'élaboration des règles de sécurité et de comportement requises.

Exemples de règles de comportement et de sécurité pour travailler à la toupie

- Nous travaillons toujours selon le feuillet d'information «Le travail à la toupie» et le DVD «Travailler le bois en sécurité et efficacement».
- Nous utilisons toujours le protecteur. Même en cas d'essai, nous travaillons aussi toujours avec le protecteur pour toupie, l'appareil d'avance ou le presseur latéral.
- Nous utilisons les outils appropriés et nous choisissons le nombre de tours correct (voir tableau).
- En cas de travaux arrêtés, nous utilisons une butée.
- Nous portons des protecteurs d'ouïe.
- En cas de projection de copeaux (moulurage de pièces cintrées ou en plastique), nous portons des lunettes de protection.
- Nous laissons le poste de travail en ordre et la machine en état de sécurité.
- Etc.

Infos complémentaires

- «Le travail à la toupie» (www.suva.ch/44028.f)
- Liste de contrôle «Outils de fraisage» (www.suva.ch/67027.f)
- DVD «Travailler le bois en sécurité et efficacement» (www.suva.ch/travail-bois)
- «Dispositifs de protection Suva pour machines à travailler le bois» (www.suva.ch/88134.f)

Si vous avez constaté d'autres dangers concernant ce thème dans votre entreprise, notez également au verso les mesures qui s'imposent.

Liste de contrôle remplie par: _____

Date: _____

Signature: _____

Marque: _____

Type: _____

Année de fabrication: _____

N°	Mesure à mettre en œuvre	Délai	Responsable	Mesure exécutée		Remarques	Contrôle	
				Date	Visa		Date	Visa

Prochain contrôle le: _____

(recommandé: tous les 6 mois)



Renseignements: tél. 021 310 80 40
Téléchargement et commandes: www.suva.ch/67004.f, service.clientele@suva.ch