



Ponts roulants

Liste de contrôle

Les ponts roulants sont-ils utilisés en toute sécurité dans votre entreprise?

L'expérience montre qu'il ne faut pas sous-estimer les dangers liés à l'utilisation des ponts roulants. En veillant à ce que les ponts roulants soient correctement utilisés et entretenus, vous apportez une contribution essentielle à la sécurité au travail dans votre entreprise.

Les principaux dangers sont:

- être heurté par une charge oscillant, basculant ou tombant
- être blessé aux mains et aux pieds lors du levage et de la pose de la charge
- être coincé entre le pont roulant et une partie d'un bâtiment
- tomber du pont roulant ou d'un emplacement utilisé pour son entretien

Cette liste de contrôle vous permettra de mieux maîtriser ces dangers.

1. Remplissez la liste de contrôle.

Si vous avez répondu «non» ou «en partie» à une question, des mesures s'imposent. Veuillez les noter à la dernière page.

Si une question ne s'applique pas à votre entreprise, il y a tout simplement lieu de la barrer.

2. Mettez en œuvre les améliorations nécessaires.

Documentation technique, documents

- 1 La notice d'instructions est-elle présente et le livret de contrôle est-il mis à jour? oui
 en partie
 non

Le livret de contrôle contient les résultats des contrôles avec la date, le nom et la signature de la personne responsable, les travaux de maintenance effectués et les éventuelles modifications apportées.

- 2 Une **déclaration de conformité** du fabricant ou du vendeur a-t-elle été fournie pour les ponts roulants fabriqués à partir de 1997? oui
 non

Construction et équipement

- 3 La charge admissible figure-t-elle bien visiblement et de façon permanente sur le pont roulant? oui
 non

La capacité nominale doit être clairement indiquée sur la poutre principale du pont roulant. La capacité nominale de chaque mécanisme de levage doit également être inscrite sur l'accessoire de levage.

- 4 Un panneau précisant que l'accès est réservé aux personnes autorisées est-il apposé à chaque accès du pont roulant? (Fig. 1) oui
 non

- 5 La vitesse de translation maximale est-elle limitée à 63 m/min (vitesse au pas) pour les ponts roulants commandés depuis le sol et devant être suivis par un opérateur? oui
 non

- 6 Les ponts roulants exposés au vent sont-ils équipés de dispositifs les empêchant d'être déplacés? oui
 non
- Exemple: pinces fixées de façon permanente sur les rails.

- 7 Est-il garanti que personne ne puisse être coincé entre des parties mobiles du pont roulant et des obstacles (p. ex. matériel entreposé, machines, murs, piliers)? (Fig. 2 et 3) oui
 non

- 8 Les mouvements de montée et de descente des crochets de levage sont-ils interrompus automatiquement dans les positions les plus extrêmes? oui
 en partie
 non

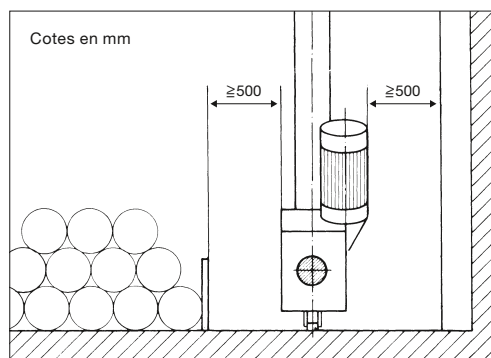
Après l'entrée en action du dispositif d'arrêt de fin de course inférieur, il doit rester encore au moins deux spires sur le tambour immobilisé. Des dispositifs d'arrêt de sécurité doivent être installés à la suite des dispositifs d'arrêt de fin de course lorsque:

- des substances dangereuses sont transportées (p. ex. métal liquide, récipients sous pression)
- le dispositif d'arrêt de fin de course supérieur est régulièrement mis à contribution en service normal

- 9 Le crochet de levage est-il équipé d'un linguet de sécurité automatique en bon état? oui
 non

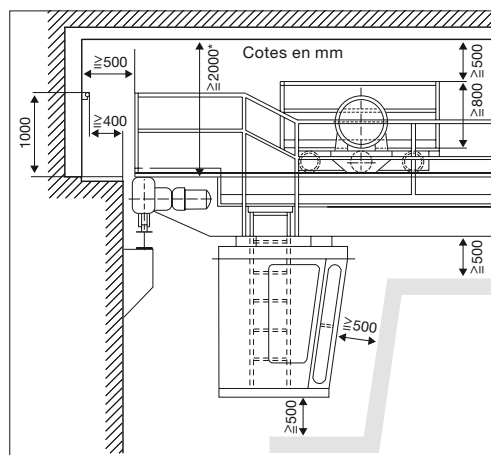


1 Lorsqu'une personne non autorisée pénètre dans la zone du pont roulant, il faut arrêter ce dernier et faire sortir la personne de la zone.



2

2 et 3 Mécanismes de translation d'un portique (fig. 2) et vue latérale d'un pont roulant bipoutre avec poste de commande et passerelle de service sur le pont roulant et le chariot-treuil (fig. 3): les distances de sécurité doivent être respectées dans toute la zone de déplacement du pont roulant en l'absence d'autres mesures appropriées (p. ex. parois lisses, barrage immatériel) pour empêcher que des personnes puissent être coincées.



3

* SN EN 13586: 2008-07

10 Le poste de commande est-il muni d'un dispositif d'arrêt d'urgence en bon état et tous les organes d'actionnement des commandes sont-ils identifiables sans ambiguïté?

oui
 en partie
 non

11 Le pont roulant est-il muni d'un dispositif d'avertissement acoustique pouvant être activé par l'opérateur?

Les ponts roulants à commandes sans fil (radiocommande) doivent être équipés d'un dispositif d'avertissement acoustique. (Depuis 2011)

oui
 non

12 Le pont roulant comporte-t-il des symboles bien visibles indiquant clairement tous les mouvements possibles? (Fig. 4)

Sur les ponts roulants à commandes sans fil (radiocommande), le rapport entre les commandes et les mouvements correspondants doit être clairement indiqué.

oui
 non

13 Les mécanismes de translation se déplaçant au niveau du sol sont-ils équipés de voyants d'avertissement?

Les mécanismes de translation ou le châssis de tête des appareils de levage montés sur rails se déplaçant au niveau du sol doivent être équipés, dans les deux directions, de voyants d'avertissement. Ces voyants doivent être activés pendant le déplacement de l'appareil de levage et installés de manière à attirer l'attention du personnel dans les zones dangereuses. Couleur: jaune ou ambre. Fréquence de clignotement: 60/min–120/min. (Depuis 2011)

oui
 en partie
 non



4 Le pont roulant doit être doté de symboles correspondant aux mouvements de la télécommande.

Contrôle et maintenance

14 La réparation, l'entretien et le contrôle du pont roulant sont-ils effectués par des personnes formées à cet effet et selon les prescriptions du fabricant?

Les travaux de maintenance effectués doivent être consignés dans le livret de contrôle.

oui
 en partie
 non

15 Les travaux de maintenance sont-ils effectués à partir d'emplacements sûrs?

Exemples d'emplacements sûrs:

- passerelles et plateformes fixées au pont roulant
- plateformes fixées au bâtiment
- équipements mobiles tels que plateformes élévatrices mobiles de personnel ou échafaudages roulants

Voir fiche thématique «Accès aux appareils de levage à charge suspendue», www.suva.ch/33054.f.

oui
 en partie
 non



5 Interrupteur pouvant être verrouillé en position déclenchée, afin d'éviter toute mise en marche intempestive du pont roulant.

16 Un interrupteur verrouillable permettant l'arrêt de tous les mouvements du pont roulant est-il à disposition pour les travaux de maintenance et est-il signalé correctement? (Fig. 5)

oui
 en partie
 non

17 L'état des élingues et des accessoires de levage est-il contrôlé régulièrement par un spécialiste et le résultat de ce contrôle est-il consigné? (Fig. 6)

Documentation utile pour ce contrôle:

- liste de contrôle «Élingues», www.suva.ch/67017.f

oui
 en partie
 non



6 Contrôle des élingues par un spécialiste.

- 18 Les pontiers effectuent-ils toujours un contrôle visuel et fonctionnel du pont roulant conformément à la notice d'instructions avant de commencer à travailler?
- oui
 non
- Dispositifs à contrôler absolument:
- dispositif d'arrêt d'urgence
 - dispositifs d'arrêt de fin de course supérieur et inférieur
 - câbles, chaînes
 - linguet de sécurité

Formation et instruction

- 19 Les pontiers sont-ils désignés nominativement, ont-ils les aptitudes nécessaires pour utiliser un pont roulant et disposent-ils de la formation et de l'instruction requises?
- oui
 en partie
 non
- Sont dits aptes les pontiers sains de corps et d'esprit et dignes de confiance, disposant d'une bonne ouïe et d'une bonne vue.
 - Les pontiers doivent être formés de manière à pouvoir utiliser le pont roulant en respectant les prescriptions en vigueur et selon les consignes du fabricant.
- Voir fiche thématique «Formation et instruction des pontiers», www.suva.ch/33081.f.
- 20 Tous les collaborateurs chargés de l'élingage des charges disposent-ils de la formation et de l'instruction requises à cet effet?
- oui
 non
- Voir fiche thématique «Formation à l'élingage pour le transport de charges avec une grue», www.suva.ch/33099.f.

Organisation, comportement

- 21 Avez-vous défini les différents équipements de protection individuelle qui doivent être portés par les pontiers et les élingueurs?
- oui
 en partie
 non
- Exemples: casque, chaussures de sécurité, gants.
- 22 Les supérieurs contrôlent-ils le respect des règles de sécurité établies et corrigent-ils les manquements?
- oui
 en partie
 non
- Exemples: ne jamais passer sous une charge suspendue, ne pas travailler sur des éléments suspendus, utiliser le dispositif de sécurité contre l'influence du vent.
- 23 Les pontiers qui refusent d'exécuter un travail contraire aux règles de sécurité sont-ils soutenus par leurs supérieurs?
- oui
 en partie
 non
- Exemples: traction en oblique, signaux gestuels peu clairs, charges trop lourdes ou mal élinguées, transport par-dessus des personnes.
- 24 Une dérogation de la Suva a-t-elle été délivrée pour l'utilisation de la nacelle de travail?
- oui
 non

Infos complémentaires

- Ordonnance sur les conditions de sécurité régissant l'utilisation des grues, www.suva.ch/1420.f
- Feuillet technique «Grues dans l'industrie et dans l'artisanat», www.suva.ch/66120.f
- Liste de contrôle «Élingues», www.suva.ch/67017.f
- Liste de contrôle «Accessoires de levage», www.suva.ch/67198.f
- Support pédagogique «Dix règles vitales pour l'élingage des charges», www.suva.ch/88801.f
- Fiche thématique «Accès aux appareils de levage à charge suspendue», www.suva.ch/33054.f
- Fiche thématique «Formation et instruction des pontiers», www.suva.ch/33081.f
- Fiche thématique «Formation à l'élingage pour le transport de charges avec une grue», www.suva.ch/33099.f

Si vous avez constaté d'autres dangers concernant ce thème dans votre entreprise, notez également au verso les mesures complémentaires qui s'imposent.

