



## Tisch- und Ständerschleifmaschinen Checkliste

Wie sicher arbeiten Sie und Ihre Mitarbeitenden an der Schleifmaschine?

**Die Hauptgefahren sind:**

- Verletzungen durch wegfliegende Partikel beim Schleifen
- Handverletzungen durch Berühren der drehenden Schleifscheibe
- Verletzungen beim Bruch der Schleifscheibe
- erfasst werden von Bürsten oder Wellenzapfen
- getroffen werden von Werkstücken

Mit dieser Checkliste bekommen Sie solche Gefahren besser in den Griff.

## 1. Füllen Sie die Checkliste aus.

Wo Sie eine Frage mit «nein» oder «teilweise» beantworten, ist eine Massnahme zu treffen. Notieren Sie die Massnahmen auf der letzten Seite. Sollte eine Frage Ihren Betrieb nicht betreffen, streichen Sie diese einfach weg.

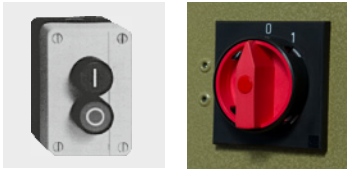
## 2. Setzen Sie die Massnahmen um.

### Umgebung

- 1 Ist der **Boden** rund um die Schleifmaschine **sauber**, frei von Hindernissen und nicht rutschig?  ja  
 teilweise  
 nein
- 2 Ist der **Arbeitsplatz genügend gross** bemessen? (Bild 1)  ja  
 nein

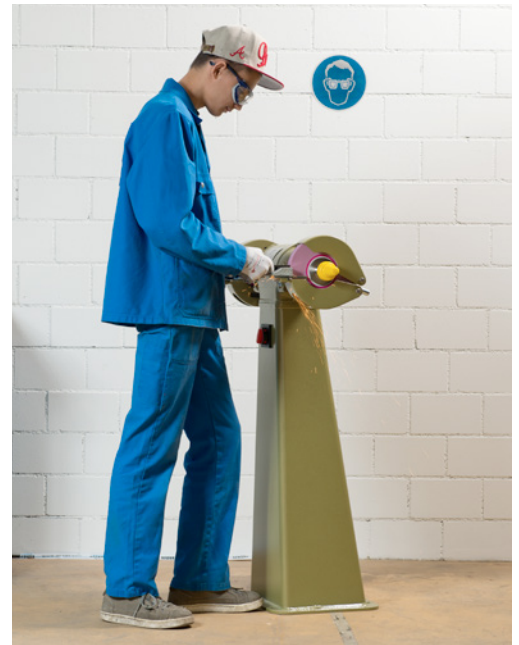
### Maschine

- 3 Sind die **Höchstzahl** und die **Drehrichtung** an der Maschine gut sichtbar **angeschrieben**?  ja  
 nein
- 4 Ist der **Schalter zum Einschalten** der Maschine gegen unbeabsichtigtes Betätigen gesichert?  ja  
 nein

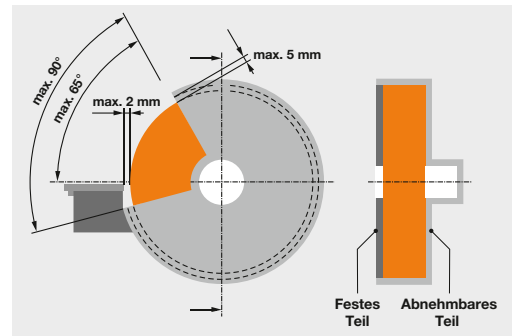


Ein versenkter Taster oder ein Drehschalter schützt vor der Gefahr des unbeabsichtigten Einschaltens.

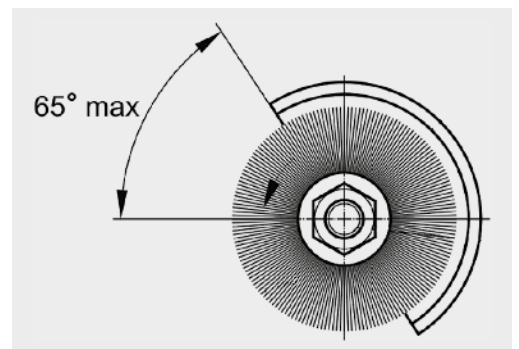
- 5 Sind die **Drahtbürsten** bei älteren Maschinen mit einem **Schutzverdeck** versehen? (Bild 3)  ja  
 nein
- 6 Werden bei **Maschinen ab Baujahr 2020** die Drahtbürsten mit einer Schutzhaube gemäss Bild 2 geschützt und nicht mehr an Aufsteckdornen verwendet?  ja  
 nein
- 7 Sind **Schleifscheiben und Drahtbürsten** im oberen Bereich durch **Sichtscheiben** geschützt?  ja  
 teilweise  
 nein
- 8 Sind **Werkstückauflagen** zum Auflegen der Arbeitsstücke vorhanden und befinden sich diese in gutem Zustand?  ja  
 teilweise  
 nein



1 Um sicher zu arbeiten, ist ein freier Raum von mindestens 0,8m erforderlich.

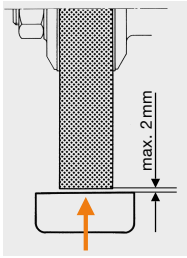


2 Nur die für die Arbeit notwendige Fläche darf freiliegen.



3 Schutzverdeck: mind. 180° umschliessend, nach oben max. 65° offen

- 9 Sind die **Werkstückauflagen** korrekt eingestellt (Abstand zur Schleifscheibe oder Drahtbürste höchstens 2 mm)?



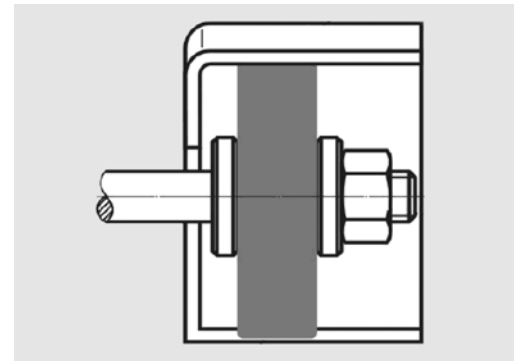
- ja  
 teilweise  
 nein

- 10 Sind bei älteren Maschinen **Wellenzapfen**, welche die Befestigungsmutter um mehr als einen Schraubengang überragen, mit einer **Schutzkappe** versehen? (Bild 5)

- ja  
 teilweise  
 nein

- 11 Ist die **Maschine fest am Boden** oder auf der Werkbank befestigt?

- ja  
 nein



4 Schutzverdeck: seitlich bis über Wellenende

### Organisation, Schulung, menschliches Verhalten

- 12 Ist das **Gebotszeichen «Schutzbrille tragen»** am Arbeitsplatz angebracht? (Bild 6)

- ja  
 nein

- 13 Werden beim Arbeiten mit der Schleifmaschine eine **geschlossene Schutzbrille** und gegebenenfalls Handschuhe, Gehörschutz und Atemschutz getragen?

- ja  
 teilweise  
 nein

- 14 Sind die **Benutzerinnen und Benutzer** für das korrekte Arbeiten an der Schleifmaschine **ausgebildet**?

Sie müssen insbesondere über Folgendes Bescheid wissen:

- richtige Wahl und Montage der Schleifscheibe
- Zustandskontrolle der Schleifscheibe
- Abrichten der Schleifscheibe
- richtiges Einstellen der Auflagen und der Schutzhaube

- ja  
 teilweise  
 nein

- 15 Wird das **Befolgen der gültigen Regelungen** von den Vorgesetzten kontrolliert und durchgesetzt?

- ja  
 nein

- 16 Werden bei Arbeiten mit Bürsten **keine Ketten**, Drahtseile oder stark gelochte und genoppte Teile bearbeitet?

Gefahr des Erfasstwerdens der Teile durch die Drahtbürste

- ja  
 nein

- 17 Wird die Belegschaft einmal im Jahr **für Gefährdungen sensibilisiert**, die durch Vergessen, Bequemlichkeit und Unterschätzen der Gefahren entstehen?

- ja  
 nein

- 18 Werden die **Schutzabdeckungen** regelmässig auf ihre korrekte Einstellung überprüft? (Bild 2)

- ja  
 nein

- 19 Liegt für Schleifmaschinen mit Baujahr 1997 oder jünger eine **Konformitätserklärung** des Herstellers oder Verkäufers vor?

- ja  
 nein



5 Magnetische Schutzkappe

Das Tragen einer Schutzbrille ist vorgeschrieben. Am Arbeitsplatz ist ein entsprechendes Gebotszeichen anzubringen.



6 Sicherheitszeichen «Augenschutz benutzen» ([www.suva.ch/1729-2.m](http://www.suva.ch/1729-2.m)).

Für kurzzeitige Arbeiten, z. B. Werkzeuge schärfen, genügt in der Regel das Tragen der leichten Schutzbrille. Bei größeren Arbeiten muss die geschlossene Schutzbrille getragen werden.

Es ist möglich, dass in Ihrem Betrieb noch weitere Gefahren zum Thema dieser Checkliste bestehen.

Ist dies der Fall, treffen Sie die notwendigen zusätzlichen Massnahmen. Notieren Sie diese auf der letzten Seite.

Checkliste ausgefüllt von: \_\_\_\_\_

Datum: \_\_\_\_\_

Unterschrift: \_\_\_\_\_

Marke: \_\_\_\_\_

Typ: \_\_\_\_\_

Baujahr: \_\_\_\_\_

Nr.	Zu erledigende Massnahme	Termin	beauftragte Person	erledigt		Bemerkungen	geprüft	
				Datum	Visum		Datum	Visum

Wiederholung der Kontrolle am: \_\_\_\_\_

(Empfehlung: alle 6 Monate)

→ **Haben Sie Fragen? Rufen Sie uns an: Tel. 058 411 12 12, kundendienst@suva.ch**  
**Download und Bestellungen: [www.suva.ch/67037.d](http://www.suva.ch/67037.d)**