

Tavole di sbarramento nella protezione laterale

Requisiti

È consentito usare le tavole di sbarramento bianco-rosse come correnti principali e correnti intermedi per realizzare un sistema di protezione laterale? La presente scheda tematica intende fare chiarezza su questo aspetto e va a integrare la scheda tematica «Protezione laterale», www.suva.ch/33017.i.

Punti essenziali

- A partire da un'altezza di caduta di **2 m**, i punti non protetti devono essere sempre messi in sicurezza in qualsiasi momento con una protezione laterale a tre elementi.
- In linea di principio, per la protezione laterale occorre utilizzare **tavole di legno massiccio**. È consentito impiegare le tavole bianco-rosse solo se la protezione laterale con tali tavole è conforme alle prescrizioni dell'Ordinanza sui lavori di costruzione e alla norma SN EN 13374.
- Le **tavole bianco-rosse** hanno una sezione più stretta rispetto alle tavole di legno impiegate per la protezione laterale. Pertanto, sono **meno stabili** e richiedono una distanza inferiore tra i montanti.
- La **distanza massima tra i montanti** è di 2,1 m.
- I montanti devono essere fissati **saldamente**. Non devono spostarsi o ribaltarsi.
- Corrente principale, corrente intermedio e tavola fermapiedi devono essere messi in sicurezza per evitare lo **spostamento accidentale** in qualsiasi direzione.
- Il **corrente principale** deve trovarsi ad almeno 1 m al di sopra della superficie praticabile.
- Eliminare le **tavole danneggiate** e non utilizzarle più.
- Se applicando **orizzontalmente un carico** di 30 kg la **flessione della protezione laterale** supera i 55 mm, bisogna ridurre la distanza tra i montanti.

No ai pannelli da cassetta per realizzare una protezione laterale! Protezione laterale con tavole di sbarramento: distanza tra i montanti $\leq 2,1$ m



1 Protezione laterale realizzata con tavole di sbarramento bianco-rosse: distanza massima tra i montanti 2,1 m.



2 Vietato utilizzare i listelli per tetti come elementi della protezione laterale (foto scattata in un vano scala).

Le tavole nella protezione laterale

- Per la protezione laterale occorre utilizzare solo **tavole in legno massiccio** oppure **tavole a strisce bianco-rosse** che presentano adeguate dimensioni in sezione. Le tavole devono essere conformi come minimo alla classe C24.
- In caso di **differenza** rispetto alle dimensioni sopra indicate bisogna produrre una **prova di carico statico**.

Tavole bianco-rosse

- Superficie minima della sezione: 20 mm x 140 mm
- Distanza massima tra i montanti: 2,1 m

Tavole in legno massiccio

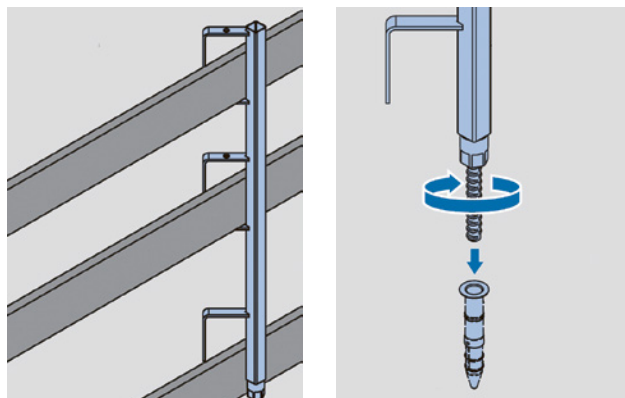
- Superficie minima della sezione: 27 mm x 125 mm
- Distanza massima tra i montanti: 2,5 m (secondo i test svolti dalla Suva e da SBA Aarau 2008)

I montanti nella protezione laterale

- I componenti della protezione laterale devono essere fissati in modo da non allentarsi o essere rimossi.
I correnti e la tavola fermapiedi devono essere fissati ai montanti tramite chiodi o cunei.
- I **basamenti in gomma («piedi di elefante»)** indicati nella foto 6 devono essere impiegati solo per lo sbarramento delle zone e vanno collocati a una distanza minima di 2 m dal bordo con rischio di caduta.



3 Protezione laterale con morsetti



4 e 5 Montanti filettati per protezioni laterali con tassello di fissaggio nella soletta in calcestruzzo.



6 Usare dei basamenti in gomma per la protezione laterale sui bordi delle solette è vietato in quanto la protezione laterale può facilmente ribaltarsi.

Prescrizioni e norme

OLCostr

Artt. 22, 23, 41

SN EN 13374

Sistemi temporanei di protezione dei bordi – Specifiche di prodotto e metodi di prova



Per saperne di più

«Protezione laterale», scheda tematica:

www.suva.ch/33017.i

«Protezione laterale sui ponteggi di facciata», scheda tematica: www.suva.ch/33024.i

Suva, Settore costruzioni, tel. 058 411 12 12
bereich.bau@suva.ch