

Lebenswichtige Regel Nr. 1

Nicht allein arbeiten.

Stoppe bei Gefahr die Arbeit

Lebenswichtige Regel Nr. 2

Baum beurteilen.

Stoppe bei Gefahr die Arbeit

Lebenswichtige Regel Nr. 3

Gefahren- und Fall- bereich überwachen.

Stoppe bei Gefahr die Arbeit

Lebenswichtige Regel Nr. 4

Rückzugsort aufsuchen.

Stoppe bei Gefahr die Arbeit

Lebenswichtige Regel Nr. 5

Nicht unter Lasten aufhalten.

Stoppe bei Gefahr die Arbeit

Lebenswichtige Regel Nr. 6

Gegen Absturz sichern.

Stoppe bei Gefahr die Arbeit

Lebenswichtige Regel Nr. 7

Sichere Arbeitsmittel einsetzen.

Stoppe bei Gefahr die Arbeit

Lebenswichtige Regel Nr. 8

Erste Hilfe sicherstellen.

Stoppe bei Gefahr die Arbeit

Lebenswichtige Regel Nr. 9

Lernende betreuen.

Stoppe bei Gefahr die Arbeit

Lebenswichtige Regel Nr. 10

Schutzausrüstung tragen.

Stoppe bei Gefahr die Arbeit

Unterschätze nie die Gefahren bei der Waldarbeit.

Warnkleber gegen die Routine bei der Waldarbeit

Gefahren nie unterschätzen

Das Sicherheitsniveau in den Forstbetrieben ist in den letzten zehn Jahren stetig gestiegen. Trotzdem haben in diesem Zeitraum rund 40 Forstprofis bei Waldarbeiten ihr Leben verloren, mehr als doppelt so viele wurden invalid. Das können wir ändern! Indem wir die «10 lebenswichtigen Regeln für die Waldarbeit» einhalten.

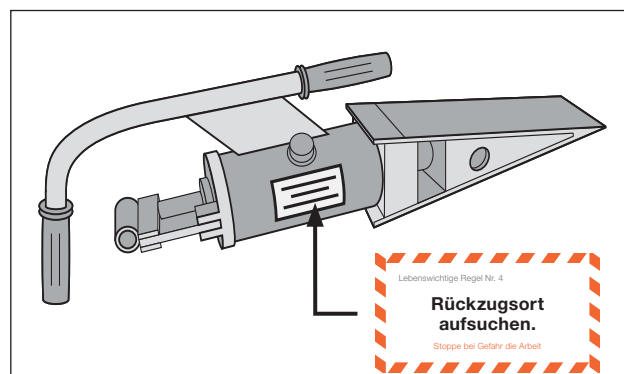
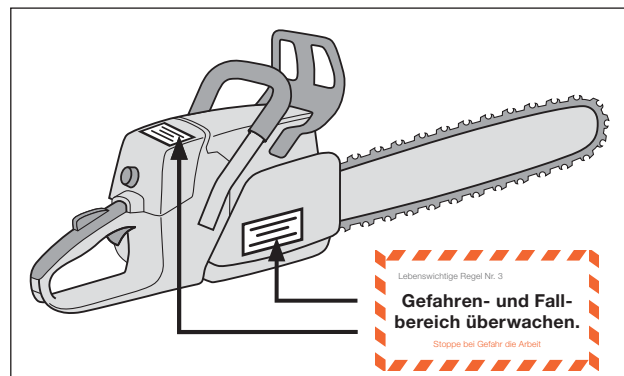
Die Gefahren bei der Waldarbeit und die notwendigen Sicherheitsmassnahmen sind bekannt. Trotzdem ereignen sich zu viele Unfälle. Ein Hauptproblem ist die Routine. Sie vermindert die Konzentration und Aufmerksamkeit und damit das Bewusstsein für Gefahren und Risiken.

Unter dem Motto «Unterschätze nie die Gefahren bei der Waldarbeit» wollen wir die Routine brechen und die Aufmerksamkeit erhöhen. Diese Warnkleber helfen uns dabei.

So setzen Sie die Warnkleber ein

Instruieren Sie die «10 lebenswichtigen Regeln für die Waldarbeit», beispielsweise mit der Instruktionshilfe der Suva (Bestell-Nr. 88817). Und damit die Regeln in der Routine nicht vergessen gehen: Kleben Sie die beiliegenden Warnkleber gut sichtbar auf Arbeitsmittel wie Motorsägen, Fällkeile oder Benzinkanister. So erinnern sie stets daran, die Arbeit konzentriert und aufmerksam auszuführen.

Mit dem Einhalten der «10 lebenswichtigen Regeln für die Waldarbeit» helfen Sie mit, Unfälle zu vermeiden.



Suva
Postfach, 6002 Luzern

Auskünfte
Bereich Holz und Gemeinwesen
Tel. 041 419 62 42
E-Mail holz.gemeinwesen@suva.ch

Bestellungen
www.suva.ch/waswo
Tel. 041 419 58 51

Ausgabe
Dezember 2016

Bestellnummer
77203.d
Warnkleber gegen die Routine bei der Waldarbeit.