



# Silos à plaquettes de bois vert

## Travailler en toute sécurité

La présente publication traite des silos de stockage de plaquettes de bois vert. Elle présente les règles et exigences de sécurité applicables dans le cadre de la construction et de l'entretien technique de ces équipements.

Elle s'adresse aux architectes et aux projecteurs en chauffage ainsi qu'aux responsables et aux techniciens des entreprises chargées de l'installation des systèmes de chauffage à plaquettes de bois.

# Sommaire

<b>1</b>	<b>Introduction</b>	<b>4</b>
1.1	Contenu de la publication	4
1.2	Définition	4
1.3	Caractéristiques des plaquettes de bois	4
<hr/>		
<b>2</b>	<b>Exigences techniques de sécurité</b>	<b>6</b>
2.1	Ouverture de remplissage	6
2.1.1	Emplacement de l'ouverture de remplissage	6
2.1.2	Dimensions de l'ouverture de remplissage	6
2.1.3	Trappe	6
2.1.4	Protection contre les chutes	7
2.1.5	Nettoyage	7
2.2	Ventilation du silo	8
2.3	Ventilation de l'unité hydraulique	9
2.3.1	Amenée d'air frais	9
2.3.2	Hauteur du système d'aspiration	9
2.3.3	Système d'aération automatique	9
2.3.4	Système d'aspiration dans les silos-tours	9
2.4	Dispositifs de transport	10
2.4.1	Dispositifs de transport réversibles	10
2.4.2	Couvercles au niveau des zones dangereuses	10
2.4.3	Cas spéciaux	10
2.5	Interrupteurs de sécurité	11
2.6	Extracteur à pousoirs	12
2.7	Dispositif de répartition des plaquettes de bois	12
2.8	Niveau d'ensilage	12
2.9	Accès	12
2.10	Echelles	12
2.11	Protection incendie	12
2.12	Portes et trappes de visite permettant d'accéder à l'intérieur du silo	13
<hr/>		
<b>3</b>	<b>Pénétration dans les silos</b>	<b>14</b>
3.1	Ventilation	14
3.2	Mise hors tension	14
3.3	Surveillance et assistance en cas de danger	14
3.4	Accès au silo	14
3.5	Bourrage de matière	14
<hr/>		
<b>4</b>	<b>Prescriptions et règles de la technique mentionnées</b>	<b>15</b>
<hr/>		
	<b>Annexe A: choix d'une protection contre les chutes (exemples)</b>	<b>16</b>
<hr/>		
	<b>Annexe B: exemple d'instructions de travail</b>	<b>27</b>
<hr/>		

# 1 Introduction

Le nombre de systèmes de chauffage à plaquettes de bois augmente rapidement en Suisse. L'offre de bois déchiqueté progresse elle aussi pour diverses raisons: le bois est une source d'énergie renouvelable qui suscite un engouement croissant en raison de son bilan CO<sub>2</sub> neutre. Par ailleurs, le bois énergie est valorisé directement en forêt de manière rentable et le bois issu de l'entretien des paysages est de plus en plus exploité.

Les systèmes de chauffage à plaquettes de bois disponibles actuellement sur le marché présentent des caractéristiques comparables aux chauffages à mazout conventionnels: ils sont économiques, exigent peu d'entretien et sont faciles à utiliser.

Il convient toutefois de respecter certaines mesures de sécurité particulières lors de l'utilisation de bois déchiqueté dans les systèmes de chauffage afin d'éviter la mise en danger des utilisateurs et des tierces personnes. Les points essentiels seront abordés dans le présent feuillet d'information.

## 1.1 Contenu de la publication

Cette publication est exclusivement consacrée à la sécurité des silos de stockage de plaquettes de bois vert. On entend par plaquettes de bois vert du bois déchiqueté provenant de bois fraîchement ramassé, issu de l'entretien des forêts et du paysage, ainsi que de résidus de bois des scieries composés principalement d'écorces, de résidus de bois en grumes et de délignures.

Ne sont pas traitées ici les prescriptions de sécurité applicables aux silos de stockage de déchets de bois de type sciure, copeaux, poussière de bois ou plaquettes de bois sec (pouvant provenir de menuiseries et autres entreprises de transformation du bois).

Infos complémentaires: voir norme européenne harmonisée EN 12779: Machines pour le travail du bois – Installations fixes d'extraction de copeaux et de poussières.

Les plaquettes de bois vert, également appelées bois déchiqueté humide, se présentent sous la forme de

bois déchiqueté non encore fermenté. Selon la durée de stockage, l'humidité et la température, du gaz de fermentation (CO<sub>2</sub>) peut se former. En règle générale, il faut aussi s'attendre à l'apparition de moisissure et à une charge correspondante en spores de moisissure dans l'air. C'est la raison pour laquelle des mesures d'aération particulières doivent être prises.

Les connaissances actuelles permettent d'affirmer que, si le bois déchiqueté a déjà fermenté, l'influence de l'humidité ne provoque pas de fermentation secondaire.

Cependant, il n'est pas exclu que les systèmes fonctionnant aujourd'hui au bois déchiqueté sec soient à terme alimentés par des plaquettes de bois vert. Par conséquent, les silos conçus pour emmagasiner les plaquettes de bois vert ou sec doivent présenter les caractéristiques indiquées ci-après.

## 1.2 Définition

Les silos à plaquettes de bois vert sont des installations souterraines de forme cubique semblables à des fosses, dans lesquelles on entrepose les plaquettes de bois vert ou d'une autre nature, susceptibles de subir une fermentation secondaire. La hauteur de remplissage est en général inférieure à 5 m. Le remplissage s'effectue en principe depuis le haut de l'installation, le bois étant directement déversé du camion (à benne basculante, à extracteur à poussoirs, etc.) ou transporté par convoyeurs.

## 1.3 Caractéristiques des plaquettes de bois

Les exigences générales relatives aux biocombustibles solides sont définies dans la norme EN 14961-1 (Biocombustibles solides – Classes et spécifications des combustibles – Partie 1: Exigences générales) et dans la norme EN 14961-4 (Biocombustibles solides – Classes et spécifications des combustibles – Partie 4: Plaquettes de bois à usage non industriel).

Lors de la planification de systèmes de chauffage à plaquettes de bois, il faut tout d'abord déterminer le type

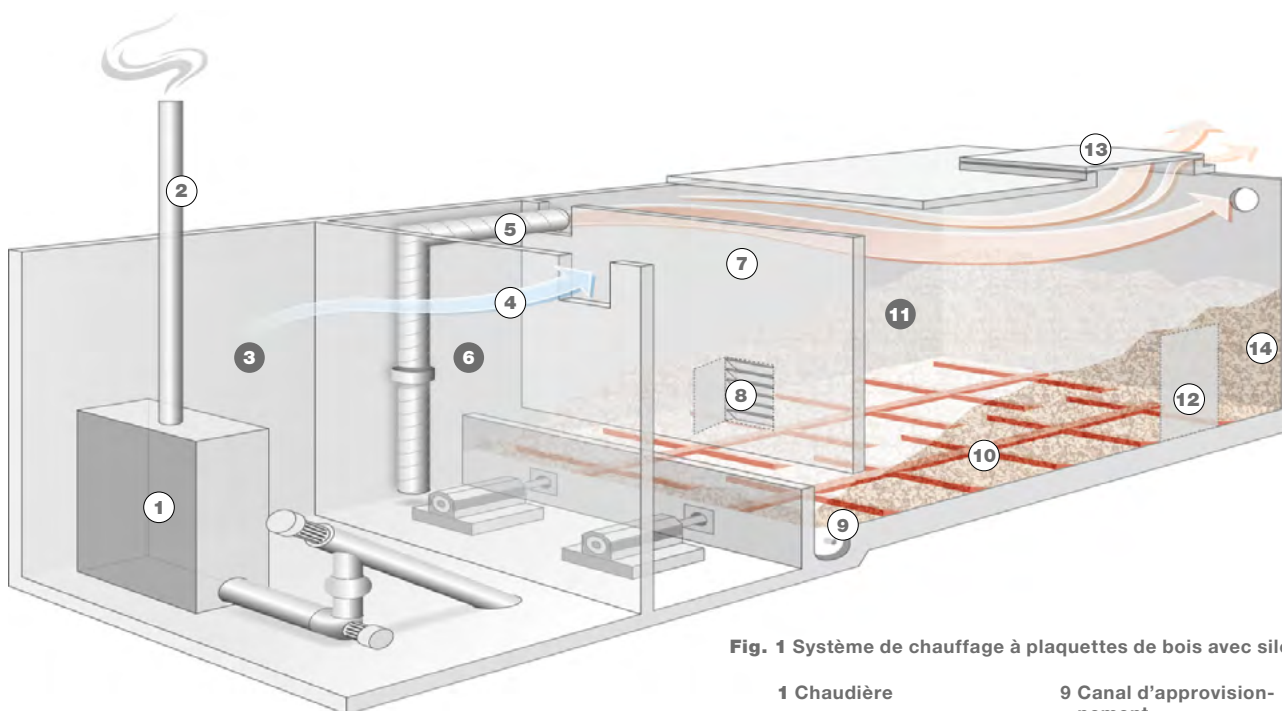


Fig. 1 Système de chauffage à plaquettes de bois avec silo

- |                       |                                  |
|-----------------------|----------------------------------|
| 1 Chaudière           | 9 Canal d'approvisionnement      |
| 2 Cheminée            | 10 Extracteur à poussoirs        |
| 3 Chaufferie          | 11 Silo                          |
| 4 Air frais           | 12 Ouverture de vidange latérale |
| 5 Ventilation du silo | 13 Ouverture de remplissage      |
| 6 Unité hydraulique   | 14 Plaquettes                    |
| 7 Mur de séparation   |                                  |
| 8 Trappe de visite    |                                  |

de plaquettes de bois (classes de combustibles) utilisé. Le choix du type de plaquettes de bois, tout comme la technique de transport employée, sont des facteurs déterminants pour concevoir l'ouverture de remplissage du silo à plaquettes de bois vert. Seul un choix approprié permet de garantir un fonctionnement sûr et fiable.

Les principales caractéristiques des plaquettes de bois ayant une influence sur le remplissage d'un silo sont présentées ci-après.

#### Caractéristique d'un remplissage «bon»

Plaquettes de bois provenant de bois fraîchement récolté et non traité chimiquement (par ex. arbres entiers sans racines, grumes). La majeure partie de la masse (75 %) présente une granulométrie de 16 mm (par ex. P16A). Toutes les particules ont une longueur inférieure à 31,5 mm. Le taux d'humidité est inférieur à 25 % (M25).

#### Caractéristique d'un remplissage «moyen»

Plaquettes de bois provenant de bois fraîchement ramassé et non traité chimiquement (par ex. arbres entiers sans racines, grumes). La majeure partie de la masse (75 %) présente une granulométrie de 45 mm (par ex. P16B, P45A). Toutes les particules ont une longueur inférieure à 120 mm. Le taux d'humidité est inférieur à 35 % (M35).

#### Caractéristique d'un remplissage «mauvais»

Plaquette de bois provenant de bois fraîchement ramassé et non traité chimiquement, y compris bois issu de l'entretien des jardins et des paysages (plaquettes de bois issues d'opérations de débroussaillage). La majeure partie de la masse (75 %) présente une granulométrie de 100 mm (p. ex. P100). Toutes les particules ont une longueur inférieure à 350 mm. Le taux d'humidité est supérieur à 50 % (> M50).

# 2 Exigences techniques de sécurité

## 2.1 Ouverture de remplissage

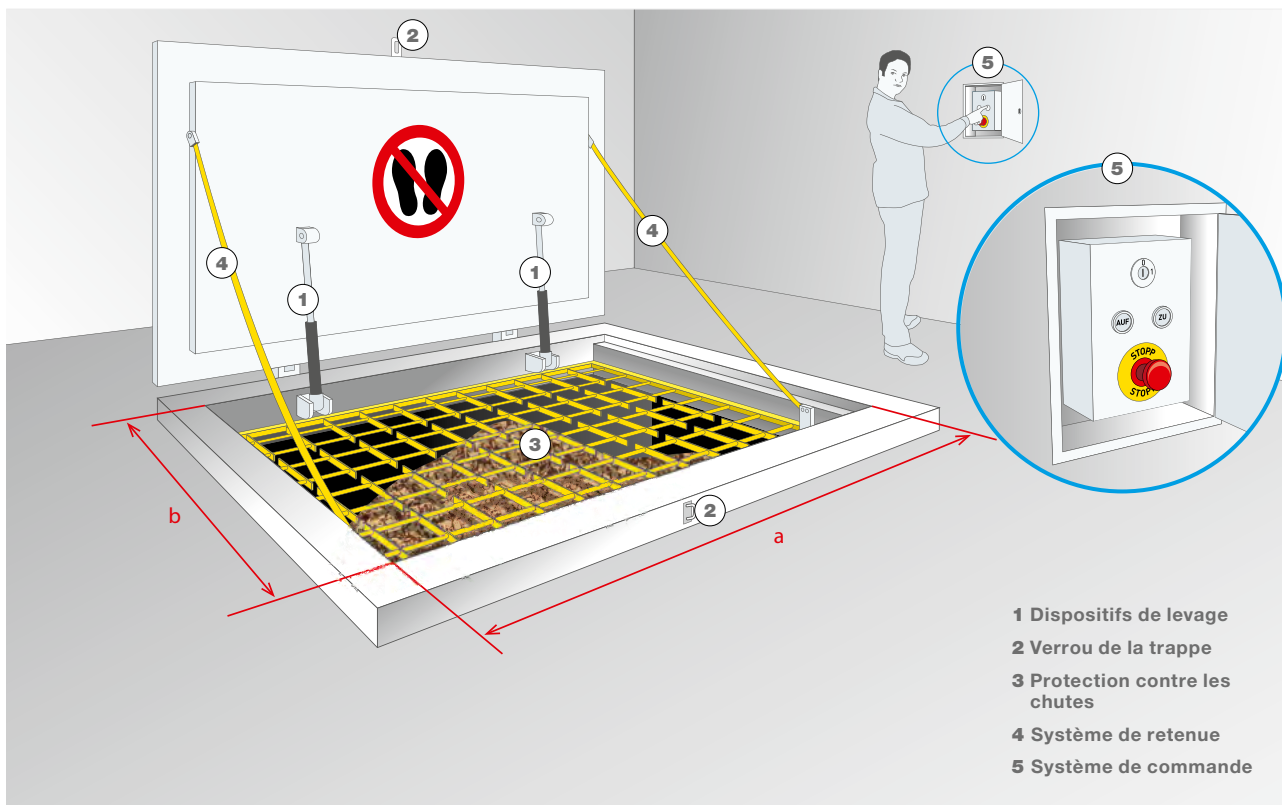


Fig. 2 Ouverture de remplissage

### 2.1.1 Emplacement de l'ouverture de remplissage

L'emplacement de l'ouverture de remplissage constitue un point important lors de la planification. La sévérité des exigences relatives à la protection contre les chutes varie en fonction de cet emplacement. Il est par conséquent recommandé d'éviter de placer l'ouverture de remplissage dans des zones accessibles au public (p. ex. cour de récréation, parking, passages, etc.).

### 2.1.2 Dimensions de l'ouverture de remplissage

Si le remplissage du silo s'effectue par camion, il est recommandé de prévoir une ouverture de remplissage d'au moins 3,20 m de largeur (a) et 2,50 m de longueur (b). Si le remplissage du silo s'effectue à l'aide d'autres moyens auxiliaires (p. ex. chargeur), il faut prévoir une ouverture de remplissage d'au moins 2,5 m de largeur (a) et 1,5 m de longueur (b).

### 2.1.3 Trappe

L'ouverture de remplissage doit être fermée par une trappe.

#### Capacité portante

La capacité portante de la trappe dépend de la configuration des lieux. Si la trappe est située sur le passage des camions, il faudra tenir compte de la charge par essieu autorisée (voir RS 741.11, ordonnance sur les règles de la circulation routière, art. 67 al. 2). La zone d'accès toute entière sera aménagée selon ces conditions.

#### Verrouillage

Les trappes à ouverture manuelle doivent être verrouillables. Elles ne doivent être manœuvrées que par des personnes autorisées.

### **Dispositifs de levage et appareils de commande**

La trappe doit être conçue et les appareils de commande disposés de manière qu'aucune personne ne puisse être blessée lors de l'ouverture et de la fermeture.

En raison de son poids important, la trappe sera dotée de dispositifs de levage. Il faut veiller à éviter d'exercer une force supérieure à 30 kg pour le levage de la trappe. Cette consigne doit également être respectée pour les pistons à gaz dont la capacité portante diminue nettement à basse température. Les appareils de commande des dispositifs de levage électriques ou hydrauliques doivent être installés de telle sorte que toutes les zones de risques (coincement, cisaillement, etc.) de l'ouverture de remplissage soient visibles en permanence. Les systèmes de commande d'ouverture et de fermeture de la trappe doivent être des dispositifs nécessitant une action maintenue (commande d'homme mort). Le mouvement doit pouvoir être interrompu à tout moment en toute sécurité. Les appareils de commande doivent par conséquent comporter un bouton d'arrêt d'urgence.

La trappe doit pouvoir s'ouvrir de l'extérieur même en cas de défaillance du dispositif de levage. La procédure et les éventuels moyens auxiliaires requis (engin de levage, moufle, etc.) doivent être décrits dans la notice d'instructions.

### **Blocage de la position**

La trappe en position ouverte doit être bloquée automatiquement afin d'éviter qu'elle ne se ferme ou ne se rabatte inopinément sous l'effet du vent ou de la pression de la matière.

### **Risques de trébucher**

Si la trappe est placée au niveau du sol, elle sera conçue de telle manière qu'il n'existe aucun risque de trébucher ou de glisser.

#### **2.1.4 Protection contre les chutes**

**L'ouverture de remplissage doit être sécurisée et le travail organisé de telle manière qu'aucune personne ne puisse tomber dans le silo.**

Si les ouvertures de remplissage sont praticables par des véhicules, les trappes utilisées seront rabattables ou pliantes. Si les ouvertures de remplissage ne sont pas praticables par des véhicules, il est également possible d'utiliser des trappes coulissantes. En position fermée, ces trappes permettent d'empêcher que les personnes ne tombent dans le silo.

Pour les ouvertures de remplissage non praticables par des véhicules, il faut prévoir une bordure d'au moins 20 cm de hauteur.

Pour éviter que des personnes ne tombent (chauffeur, technicien d'entretien de l'installation, tiers), des mesures techniques (T), organisationnelles (O) et relatives aux personnes (P) supplémentaires sont nécessaires lors du remplissage des plaquettes de bois vert.

Pour valoriser le plus de bois abattu possible, une quantité croissante de plaquettes de bois issues d'opérations de débroussaillage (entretien des jardins et paysages) est aujourd'hui brûlée dans les systèmes de chauffage au bois. Constituées parfois de longues fibres, ces plaquettes ne peuvent «s'écouler librement» que sous certaines conditions et présentent de mauvaises caractéristiques de remplissage. En outre, en hiver, la masse de plaquettes risque de geler en formant des agglomérats et de rester coincer sur la protection contre les chutes.

Le choix de la protection contre les chutes appropriée dépend principalement des critères suivants:

- caractéristiques de remplissage (bonnes, moyennes, mauvaises) des plaquettes pour lesquelles le chauffage au bois est prévu
- emplacement de l'ouverture de remplissage
- conception et dimensions de l'ouverture de remplissage

Des exemples de dispositifs de protection contre les chutes éprouvés dans la pratique ainsi que de mesures techniques (T), organisationnelles (O) et relatives aux personnes (P) nécessaires sont présentés dans l'annexe A de la présente publication.

#### **2.1.5 Nettoyage**

Les plaquettes de bois vert présentes sur la trappe et la protection contre les chutes doivent pouvoir être

nettoyées avec des moyens simples. La gouttière du cadre ainsi que la zone d'appui de la trappe ne doivent pas présenter d'arêtes vives.

## 2.2 Ventilation du silo

**L'air à l'intérieur du silo à plaquettes de bois vert ainsi que l'air d'évacuation du système de ventilation ne doivent pas mettre en danger la santé des personnes.**

La fermentation des plaquettes de bois vert peut intervenir dès les premières semaines suivant l'ensilage. La température de fermentation de la matière ensilée peut atteindre env. 80 °C. Il se forme du gaz de fermentation (CO<sub>2</sub>), plus lourd que l'air et incombustible.

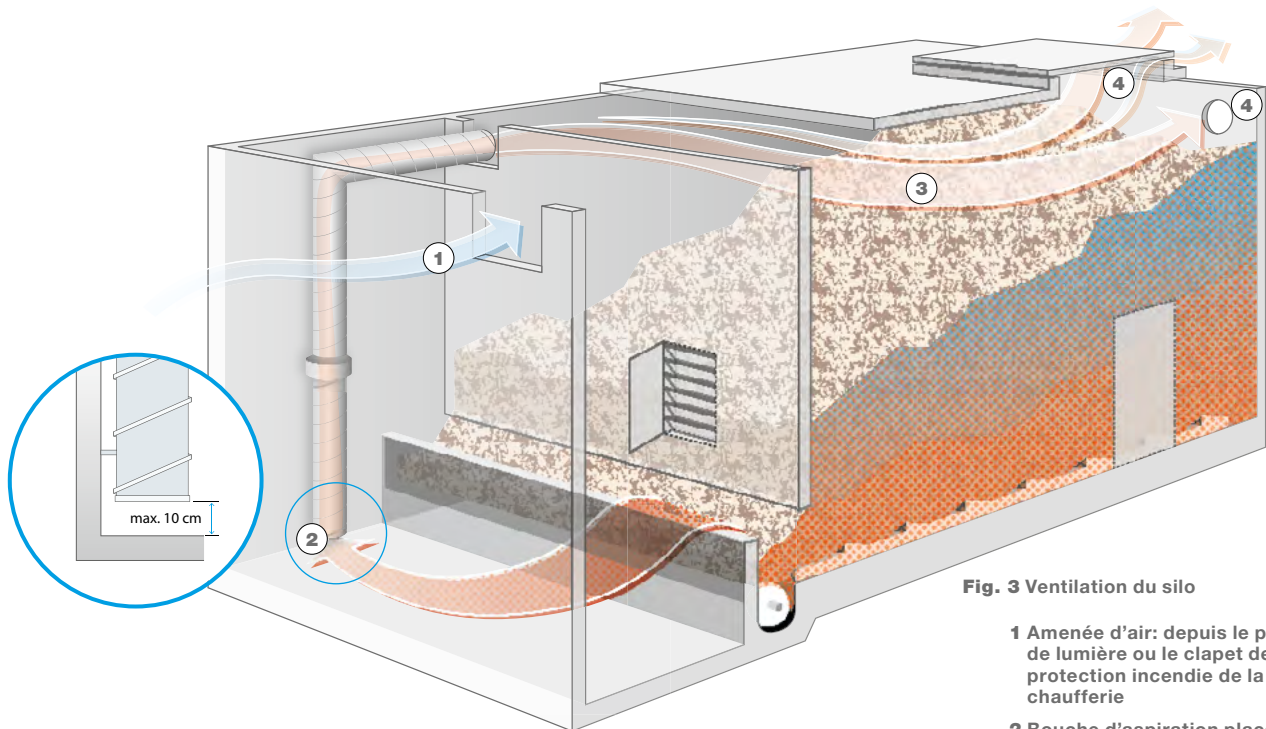
Ce gaz pénètre dans les endroits les plus bas du silo, mais également dans l'unité hydraulique et la chauffe-

rie situées à un niveau inférieur. Il repousse l'oxygène indispensable à la respiration et peut provoquer la mort par asphyxie. En faible concentration, le gaz de fermentation peut être à l'origine de maux de tête, nausées, vertiges, pertes de connaissance et crampes.

En outre, l'humidité ambiante risque de faire moisir ou pourrir les plaquettes de bois. Pour lutter contre ce phénomène, les silos sont dotés d'un dispositif d'aération diagonale. L'humidité est ainsi absorbée par l'air et conduite vers l'extérieur du silo.

Des orifices d'évacuation de dimension correspondante doivent être prévus à cet effet du côté opposé à l'orifice d'insufflation (fig. 3).

Les orifices d'évacuation doivent être disposés de manière à ce que l'air vicié soit évacué du silo dans une direction ne présentant pas de risque (dans une zone ne comportant ni postes de travail, ni pièces habitées).



**Fig. 3 Ventilation du silo**

- 1** Aménée d'air: depuis le puits de lumière ou le clapet de protection incendie de la chaufferie
- 2** Bouche d'aspiration placée à l'endroit le plus bas
- 3** Aération diagonale
- 4** Evacuation d'air: sous le couvercle du silo ou par le puits de lumière



## 2.3 Ventilation de l'unité hydraulique

**L'air à l'intérieur de l'unité hydraulique ne doit pas mettre en danger la santé des personnes.**

La majorité des installations sont aujourd'hui dotées de poussoirs hydrauliques permettant d'extraire les plaquettes de bois. Le groupe et les cylindres hydrauliques actionnant les poussoirs sont installés dans la salle des machines située immédiatement à côté du silo, d'où le nom d'«unité hydraulique». Cet endroit abrite aussi habituellement le dispositif de transport pour les plaquettes de bois amenées par l'extracteur à poussoirs. Du gaz de fermentation (plus lourd que l'air) et des spores de moisissures peuvent s'échapper par le dispositif de transport et l'ouverture du mur située entre le silo et l'unité hydraulique, et pénétrer dans l'unité hydraulique.

Par conséquent, l'unité hydraulique doit être suffisamment ventilée et alimentée en air frais. Dans un souci d'économie d'énergie, les fabricants de silos utilisent l'air aspiré dans l'unité hydraulique pour sécher le silo, en soufflant l'air sur les plaquettes de bois humides. Selon les analyses effectuées par la Suva, cette méthode peut être appliquée dans la mesure où les exigences ci-après sont respectées.

### 2.3.1 Amenée d'air frais

L'air amené dans l'unité hydraulique doit être aspiré depuis la chaufferie contiguë à travers une ouverture à clapet de protection incendie pratiquée dans le mur ou directement depuis l'extérieur du silo. Si l'air provient de la chaufferie, il faut garantir une amenée d'air frais permanente dans la chaufferie.

### 2.3.2 Hauteur du système d'aspiration

L'air éventuellement enrichi de gaz de fermentation doit être aspiré immédiatement au-dessus du fond de l'unité hydraulique, soit au maximum à 10 cm au-dessus du sol. Cet air est ensuite acheminé dans le silo avant d'être évacué vers l'extérieur (voir ch. 2.2).

### 2.3.3 Système d'aération automatique

L'aération à l'intérieur de l'unité hydraulique est suffisante lorsque la ventilation artificielle assure un renouvellement de l'air de 3 à 5 fois par heure.

La ventilation artificielle intermittente est suffisante lorsqu'elle fonctionne pendant au moins 10 minutes par heure.

On peut renoncer à une ventilation intermittente lorsqu'un détecteur de gaz commande la ventilation. La mise en marche automatique du système de ventilation doit intervenir au plus tard lorsque la valeur limite pour le CO<sub>2</sub> est atteinte (voir publication Suva 1903.f, Valeurs limites d'exposition aux postes de travail). Le dispositif de détection de gaz doit être maintenu régulièrement par du personnel qualifié, qui vérifiera notamment le respect de la concentration qui déclenche la ventilation et le fonctionnement des interrupteurs automatiques ou des mesures de sécurité (fonctions d'urgence).

On peut renoncer à la ventilation intermittente lorsqu'un renouvellement de l'air de 20 fois par heure est assuré et qu'un délai d'attente d'au moins 15 minutes est respecté entre la mise en marche de la ventilation et la pénétration dans le local (p. ex. au moyen d'une porte surveillée par un dispositif à interverrouillage dont l'ouverture est libérée par un circuit de temporisation).

L'aération doit en tous les cas s'enclencher lors de la pénétration dans le local et fonctionner aussi longtemps que des personnes se trouvent dans l'unité hydraulique (p. ex. enclenchement et arrêt automatiques par impulsion sur l'interrupteur d'éclairage).

Les unités hydrauliques situées au-dessus du niveau du sol peuvent également être aérées naturellement, au lieu d'être équipées d'un système d'aspiration artificiel. Il faut pour cela pratiquer deux ouvertures non obturables, placées face à face et conduisant directement à l'air libre. L'une d'entre elles sera placée au maximum à 10 cm au-dessus du sol. La dimension de chaque ouverture d'aération doit représenter au moins 20 cm<sup>2</sup> par mètre carré de surface au sol.

### 2.3.4 Système d'aspiration dans les silos-tours

Dans les cas où les hauteurs d'ensilage dépassent 5 m, il convient d'aspirer les gaz de fermentation directement au niveau du produit ensilé ou il faut veiller, par une conception appropriée, à ce que les gaz de fermentation qui se sont éventuellement formés puissent être évacués librement vers l'extérieur du silo

(solution prévue uniquement pour les silos hors sol). Les silos hors sol de grande hauteur doivent être pourvus d'ouvertures d'aération pratiquées à différents niveaux, permettant l'évacuation à l'air libre d'éventuels gaz de fermentation. On peut, par exemple, prévoir des ouvertures équipées de jalousies à lattes.

## 2.4 Dispositifs de transport

**Dans le cas des dispositifs de transport (vis sans fin, convoyeurs à racloirs, etc.), il faut empêcher que des personnes intervenant ou pénétrant dans la zone dangereuse ne se fassent écraser ou happer suite au démarrage intempestif des machines.**

Dans la majorité des cas, les plaquettes de bois sont transportées jusqu'à la chaudière par des dispositifs tels que des vis de transport (fig. 4), des convoyeurs à chaîne, des extracteurs à pousoirs, etc.

Des corps étrangers (pierres) et des petites branches peuvent s'introduire dans les plaquettes de bois et bloquer ainsi les dispositifs de transport. Lors du déblocage manuel des vis de transport, celles-ci pourraient redémarrer inopinément et créer des risques de cisaillement et de coincement dangereux.

### 2.4.1 Dispositifs de transport réversibles

En cas de dépannage (par ex. bourrage), le mouvement des vis de transport et des convoyeurs à chaîne en particulier doit être réversible électriquement ou manuellement afin de limiter les interventions avec accès aux zones dangereuses.

### 2.4.2 Couvercles au niveau des zones dangereuses

Pour empêcher la pénétration de spores de moisissure dans le local et le contact avec des points de coincement ou de happement, la structure des dispositifs de transport doit être la plus fermée possible.

Le démontage des protecteurs des dispositifs de transport qui ne sont ouverts que rarement (p. ex. entretien ou maintenance) ne doit être possible qu'à l'aide d'outils.

Les protecteurs peuvent également être équipés de hublots de visite transparents. Si des protecteurs ne

doivent être ouverts qu'à des fins de contrôles visuels, il faut empêcher les interventions dans la zone dangereuse par exemple à l'aide de grilles. La dimension des mailles doit être choisie de manière à rendre impossible l'accès ou les interventions dans la zone dangereuse (voir EN ISO 13857).

Les protecteurs qu'il est nécessaire d'ouvrir fréquemment (p. ex. pour le dépannage) doivent être équipés de dispositifs de surveillance conformes à la norme EN ISO 14119. Le dispositif de transport doit s'immobiliser immédiatement dès que le protecteur a quitté sa position de sécurité (fermé) et ne doit en aucun cas se remettre automatiquement en marche (infos complémentaires: voir norme EN 60204-1, ch. 9.2.5.3).

Si le dispositif de transport doit pouvoir effectuer un mouvement avec les protecteurs ouverts, la commande doit être équipée d'un sélecteur de mode de marche (auto/manuel) verrouillable dans chaque position.

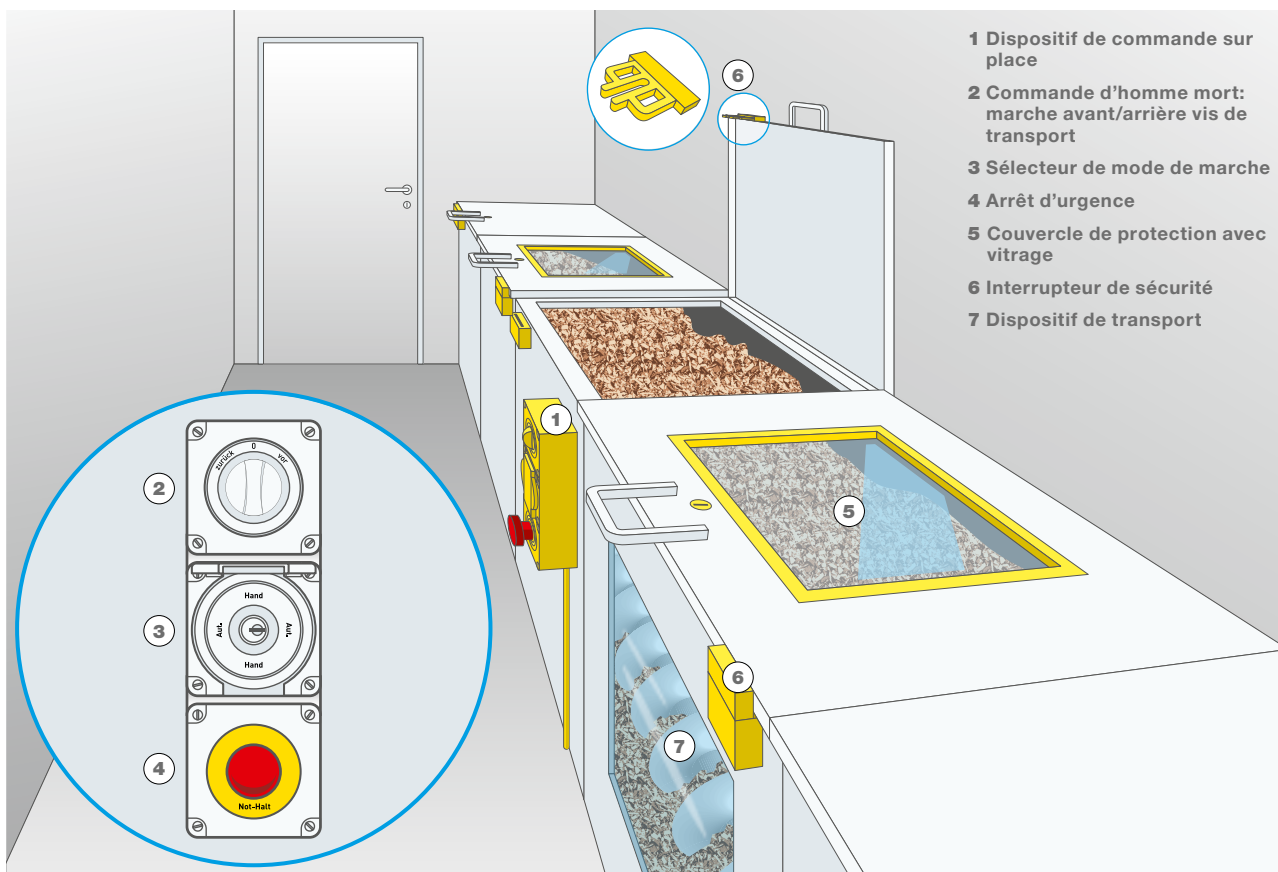
Pour chaque position du sélecteur, la commande doit simultanément:

- désactiver tous les autres modes de commande ou de fonctionnement;
- n'autoriser la mise en œuvre des fonctions dangereuses que par des organes de service nécessitant une action maintenue;
- n'autoriser la mise en œuvre des fonctions dangereuses que dans des conditions de risque réduit tout en évitant tout danger découlant d'un enchaînement de séquences;
- empêcher toute mise en œuvre des fonctions dangereuses par une action volontaire ou involontaire sur les capteurs de la machine.

L'emplacement du dispositif de commande doit permettre de contrôler visuellement la zone dangereuse. Toutefois, il doit être installé de telle sorte que celle-ci ne soit pas accessible. Le dispositif de commande doit être équipé d'un bouton d'arrêt d'urgence.

### 2.4.3 Cas spéciaux

Dans certains cas, l'objectif de protection peut être atteint par d'autres moyens. Une solution consiste à installer un équipement de protection électrosensible à sécurité normale avec test au démarrage permettant de



- 1 Dispositif de commande sur place
- 2 Commande d'homme mort: marche avant/arrière vis de transport
- 3 Sélecteur de mode de marche
- 4 Arrêt d'urgence
- 5 Couvercle de protection avec vitrage
- 6 Interrupteur de sécurité
- 7 Dispositif de transport

Fig. 4 Vis de transport dans un canal fermé

surveiller la zone dangereuse (équipement de protection électrosensible de type 2 selon la norme EN 61496-2). Pour détecter de manière fiable l'intervention ou l'accès de personnes, il faut généralement utiliser un équipement de protection électrosensible avec rideau de détection ou un système à rayons multiples. La norme EN ISO 13855 contient de plus amples informations au sujet de l'application de tels équipements de protection.

## 2.5 Interrupteurs de sécurité

**Lors du dépannage ainsi que des travaux d'entretien et de maintenance, les personnes ne doivent pas être blessées par des machines démarrant de manière intempestive.**

Chaque unité fonctionnelle de l'installation qui représente un danger en conditions de service particulières (dépannage, réparation, entretien, nettoyage, etc.) doit être munie de dispositifs permettant de la séparer ou de la déconnecter de n'importe quelles sources d'énergie. Toute énergie résiduelle dangereuse doit pouvoir, le cas échéant, être éliminée. Les dispositifs doivent être protégés contre tout réenclenchement susceptible de présenter un danger pour les travailleurs (verrouillables en position déclenchée).

Par principe, le dispositif de consignation doit être installé à proximité immédiate du point d'intervention. Les exigences relatives à ce dispositif de consignation sont décrites dans la publication CE 93-9 de la Suva. Chaque interrupteur de sécurité doit comporter une indication précise de la partie de l'installation qu'il déconnecte.

## 2.6. Extracteur à pousoirs

L'extracteur à pousoirs est, de préférence, constitué de plusieurs éléments indépendants commandés individuellement par des dispositifs situés à l'extérieur du silo. Cette conception permet d'accéder aisément à ces commandes et assure une meilleure disponibilité du système de chauffage. S'il est nécessaire d'intervenir sur l'un des éléments de l'extracteur à pousoirs, le silo peut en grande partie être vidé grâce aux éléments encore opérationnels.

## 2.7 Dispositif de répartition des plaquettes de bois

**Il faut s'assurer qu'aucune personne ne peut être coincée ou happée et, par conséquent, blessée par le dispositif de répartition.**

Dans certains cas, des dispositifs de transport sont installés au niveau des ouvertures de remplissage pour permettre une meilleure répartition des plaquettes de bois dans le silo. Des points de coincement et de happement dangereux peuvent apparaître entre les dispositifs de répartition et la protection contre les chutes ainsi que d'autres éléments fixes du silo.

Si les plaquettes de bois sont réparties à l'aide de dispositifs automatiques, les distances de sécurité fixées par la norme EN ISO 13857 doivent être respectées de façon que les bras et les jambes ne puissent pas atteindre la zone dangereuse.

Par exemple, si les ouvertures rectangulaires de la protection contre les chutes ont une largeur supérieure à 8 cm, la distance de sécurité verticale entre la protection contre les chutes et le dispositif de répartition sous-jacent doit être supérieure à 110 cm.

S'il est impossible de respecter les distances de sécurité exigées par la norme EN ISO 13857, seul l'actionnement manuel des dispositifs de répartition à l'aide d'un organe de commande à action maintenue (commande d'homme mort) est autorisé lorsque la trappe est ouverte. La zone dangereuse doit être entièrement visible depuis l'emplacement de l'organe de commande.

## 2.8 Niveau d'ensilage

Le niveau de remplissage du silo doit pouvoir être contrôlé de l'extérieur. En cas de nécessité, il faut prévoir un système d'éclairage.

## 2.9 Accès

Les emplacements de service et de contrôle situés en hauteur doivent être accessibles par des escaliers et des passerelles ou par des échelles fixes. Les escaliers et les passerelles seront munis de garde-corps du côté du vide (voir normes EN ISO 14122-2, EN ISO 14122-3 et EN ISO 14122-4).

## 2.10 Echelles

Les échelles fixes, à l'intérieur des silos, ne sont pas autorisées.

## 2.11 Protection incendie

Concernant la protection incendie, il faut respecter les mesures prévues dans la note explicative de protection incendie de l'AEAI 105-11.f «Chauffages à bois automatiques» ([www.aeai.ch](http://www.aeai.ch)).

## **2.12 Portes et trappes de visite permettant d'accéder à l'intérieur du silo**

Le silo peut comporter des trappes de visite ou des portes latérales. Ces ouvertures sont principalement destinées aux travaux d'entretien et de maintenance à l'intérieur du silo, mais peuvent également être utilisées s'il est nécessaire de vider le silo.

Les portes et trappes de visites doivent toutes être équipées de dispositifs de surveillance conformes à la norme EN ISO 14119. Ces dispositifs doivent interrompre tous les mouvements présentant un danger à l'intérieur du silo (extracteur à pousoirs ou circulaire, vis sans fin, convoyeurs à racloirs, etc.) dès que les portes ou les trappes de visite ont quitté leur position de sécurité (fermée).

Les portes latérales doivent mesurer  $0,9 \times 2,0 \text{ m}^1$  au minimum. Si l'accès depuis l'unité hydraulique est prévu par des trappes de visite, celles-ci doivent avoir les dimensions minimales suivantes:  $0,7 \times 1,0 \text{ m}^2$ .

Pour éviter que le matériau n'exerce une pression contre les portes ou les trappes de visite, il convient d'installer des jalousies à lattes dans les ouvertures. Elles doivent pouvoir être enlevées individuellement du bas vers le haut.

<sup>1)</sup> Note explicative de l'AEAI, Chauffages à bois automatiques 105-11.f, ch. 5 al. 7

<sup>2)</sup> Directive de l'AEAI, Liquides inflammables 28-03, ch. 5.4 al. 3

# 3 Pénétration dans les silos

Aucune personne ne doit entrer dans le silo sauf en cas d'urgence. Toutes les trappes de visite et portes accessibles doivent être verrouillables pour empêcher l'accès aux personnes non autorisées.

Le panneau «Accès interdit aux personnes non autorisées» sera placé dans la zone d'accès du silo.

On apposera des autorisations d'accès et des indications sur la manière adéquate de pénétrer dans un silo sur toutes les portes d'accès.

## 3.1 Ventilation

Avant de pénétrer dans le silo, il faut ouvrir les trappes des ouvertures de remplissage et les autres trappes de visite et portes dont le silo est équipé et mettre en marche la ventilation afin d'assurer un renouvellement de l'air correspondant à 20 fois le volume du silo. Cette mesure est indispensable pour garantir l'évacuation des gaz de fermentation vers l'extérieur.

Il faut vérifier l'efficacité des mesures d'aération à l'aide d'un appareil de mesure approprié (CO<sub>2</sub>, CO, O) avant de pénétrer dans le silo.

## 3.2 Mise hors tension

Les installations de remplissage et d'extraction doivent obligatoirement être mises hors tension et protégées contre toute remise en marche inopinée par un tiers, à l'aide de l'interrupteur de sécurité (voir ch. 2.5). Des mesures doivent être mises en place pour empêcher tout remplissage aussi longtemps que des personnes se trouvent à l'intérieur du silo.

## 3.3 Surveillance et assistance en cas de danger

La personne qui pénètre dans un silo doit être surveillée en permanence depuis l'extérieur par au moins une personne pendant toute la durée des travaux. Si une personne occupée à l'intérieur d'un silo est victime d'un malaise ou d'une perte de connaissance, la personne chargée de la surveillance doit immédiate-

ment donner l'alarme et procéder aux mesures de sauvetage indispensables, mais elle ne doit en aucun cas pénétrer dans le silo avant que les mesures de secours soient mises en œuvre. Les personnes chargées de porter secours doivent utiliser des appareils de protection respiratoire.

## 3.4 Accès au silo

Il peut s'avérer nécessaire qu'une personne pénètre dans le silo par l'ouverture de remplissage pour le dépannage ou la maintenance et l'entretien. Dans ce cas, la procédure d'intervention et les mesures de sécurité correspondantes doivent être consignées au préalable et par écrit (p. ex. notice d'instructions, instructions de travail) par le responsable de la mise en circulation de l'installation.

Les équipements à utiliser pour pénétrer dans le silo et permettre le sauvetage d'une personne blessée et son évacuation du silo (p. ex. échelle, EPI contre les chutes, appareil de levage pour le sauvetage) doivent être décrits dans la documentation correspondante.

L'entrée sans équipement de protection individuelle par une porte la trappe de visite latérale du silo est uniquement autorisée si l'on peut affirmer avec certitude que le silo ne contient ni gaz de fermentation (voir ch. 3.1) ni ponts de matière. La personne pénétrant dans le silo sera surveillée en permanence depuis l'extérieur.

## 3.5 Bourrage de matière

Il est interdit de se tenir sur l'amas de plaquettes de bois en cas de bourrages ou de ponts de matières. Il faut provoquer l'effondrement des ponts ou «murs» de matière depuis un endroit sûr et en utilisant des moyens appropriés.

# 4 Prescriptions et règles de la technique mentionnées

Disponibles à l'adresse [www.suva.ch/waswo-f](http://www.suva.ch/waswo-f):

- 44002.f «La sécurité en s'encordant»
- CE93-9.f «Interrupteur de sécurité (Interrupteur de révision). Dispositifs de protection contre les démarrages intempestifs»

Recueil systématique du droit fédéral:  
[www.admin.ch](http://www.admin.ch)

Ordonnance sur les machines (RS 819.14)

Ordonnance sur les règles de la circulation routière (OCR, RS 741.11)

Disponibles à l'adresse [www.snv.ch](http://www.snv.ch) (Association Suisse de Normalisation, Mühlebachstrasse 54, 8008 Zurich):

## **2006/42/CE**

Directive européenne sur les machines, annexe 1

## **EN ISO 12100-1**

Notions fondamentales

## **EN ISO 12100-2**

Principes techniques

## **EN ISO 13855**

Positionnement des moyens de protection par rapport à la vitesse d'approche des parties du corps

## **EN ISO 13857**

Distances de sécurité empêchant les membres supérieurs et inférieurs d'atteindre les zones dangereuses

## **EN ISO 14119**

Sécurité des machines – Dispositifs de verrouillage associés à des protecteurs – Principes de conception et de choix

## **EN ISO 14122-2**

Sécurité des machines – Moyens d'accès permanents aux machines – Partie 2: Plates-formes de travail et passerelles

## **EN ISO 14122-3**

Sécurité des machines – Moyens d'accès permanents aux machines – Partie 3: Escaliers, échelles à marches et garde-corps

## **EN ISO 14122-4**

Sécurité des machines – Moyens d'accès permanents aux machines – Partie 4: Echelles fixes

## **EN 14961-1**

Biocombustibles solides – Classes et spécifications des combustibles – Exigences générales

## **EN 14961-4**

Biocombustibles solides – Classes et spécifications des combustibles – Plaquettes de bois à usage non industriel

## **EN 60204-1**

Équipement électrique des machines – Règles générales

## **EN 61496-1**

Équipements de protection électrosensibles – Prescriptions générales et essais

## **EN 12779**

Sécurité des machines pour le travail du bois – Installations fixes d'extraction de copeaux et de poussières – Prescriptions de sécurité

## **EN 618**

Équipements et systèmes de manutention continue – Prescriptions de sécurité et de CEM pour les équipements de manutention mécanique des produits en vrac à l'exception des transporteurs fixes à courroie

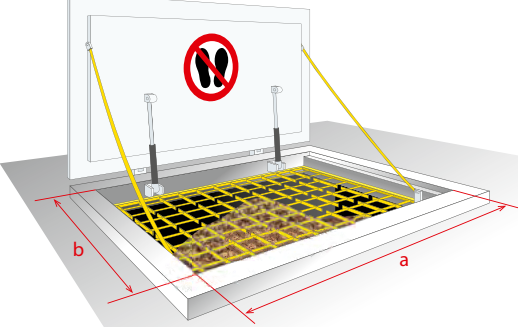
Disponibles à l'adresse [www.aeai.ch](http://www.aeai.ch) (Association des établissements cantonaux d'assurance incendie, Bundesgasse 20, 3001 Berne):

Note explicative 105-11fr «Chauffages à bois automatiques»

Directive 28-03fr «Liquides inflammables»

# Annexe A: choix d'une protection contre les chutes (exemples)

## A.1 Choix de la protection contre les chutes (PCC) en fonction du type de plaquettes de bois (comportement de remplissage) et des dimensions de l'ouverture au sol

Dimensions de l'ouverture	Type de plaquettes de bois et comportement de remplissage		
	bon P16A M25 ≤ 25 %	moyen P45A M35 ≤ 35 %	mauvais P45B, P63, P100 ≥ M45 ≥ 45 %
 <p>Largeur a: aucune limitation Longueur b: aucune limitation</p>	PCC, ouverture carrée, rigide	PCC, ouverture rectangulaire, rigide	-
	-	PCC, ouverture rectangulaire, souple	-
	-	-	PCC, en partie grille à barreaux parallèles ou trappe pliante <sup>1)</sup>
<p>Largeur a: aucune limitation Longueur b: max. 3,5 m</p>	PCC, ouverture carrée, rigide	PCC, ouverture rectangulaire, rigide	-
	-	PCC, ouverture rectangulaire, souple	--
	-	-	PCC, en partie grille à barreaux parallèles ou trappe coulissante <sup>1)</sup>
<p>Largeur a: max. 3,6 m Longueur b: aucune limitation</p>	PCC, ouverture carrée, rigide	PCC, ouverture rectangulaire, rigide	-
	-	PCC, ouverture rectangulaire, souple avec stabilisateurs <sup>2)</sup>	PCC, en partie grille à barreaux parallèles ou trappe rabattable
	-	-	PCC, en partie grille à barreaux parallèles ou trappe pliante <sup>1)</sup>

<sup>1)</sup> Les trappes pliantes conviennent généralement aux ouvertures au sol d'une longueur (b) ≥ 4 m. Si la longueur (b) est inférieure à 4 m, les événements décrits ci-dessous peuvent se produire.

a. Des plaquettes de bois peuvent tomber sur la face arrière de la trappe pliante lors de l'ouverture du couvercle de fermeture. Elles doivent être repoussées sur la face frontale avant d'ouvrir, ou tombent derrière l'ouverture de remplissage.

b. Si, pour des raisons de place, la trappe pliante ne libère pas complètement la largeur intérieure de l'ouverture au sol, des plaquettes de bois peuvent être projetées contre la trappe et l'endommager lors du déversement.

<sup>2)</sup> Longueur b > 3,5 m avec stabilisateurs



## **A.2 Exigences minimales relatives aux protections contre les chutes (mesures T-O-P)**

### **Généralités**

Il existe des espaces entre les parties rigides, les parties souples et les dispositifs de protection contre les chutes dont certains ne présentent qu'une efficacité partielle. Ces espaces sont suffisamment grands pour que des personnes trébuchent ou tombent. Par conséquent, les dispositifs de protection contre les chutes décrits ci-après ne sont généralement pas praticables.

Pour les solutions A.2.1 à A.2.4, il est indispensable que le déchargement des plaquettes de bois s'effectue progressivement (p. ex. avec un extracteur à pousoirs, un couvercle à ouverture hydraulique verticale).

Mesures organisationnelles (O) applicables à tous les dispositifs de protection contre les chutes:

- L'opération de remplissage doit être décrite dans des instructions de travail.
- Toutes les personnes concernées doivent connaître et être en mesure d'appliquer les instructions de travail. L'instruction doit être documentée.
- Il faut s'assurer, par le biais d'audits de contrôle réguliers, que les personnes concernées se conforment aux instructions de travail.
- Pour le dépannage, l'entretien et la maintenance, les consignes de sécurité figurant dans la notice d'instructions du fabricant doivent être respectées.
- Les silos doivent être refermés sitôt l'opération de remplissage terminée.

En fonction du choix de la protection contre les chutes, des mesures organisationnelles supplémentaires peuvent s'avérer nécessaires. Ces dernières sont indiquées en complément dans les exemples de solutions qui suivent.

### **Ouvertures de remplissage dans des zones accessibles au public (p. ex. écoles)**

Pour les ouvertures de remplissage, qui ne peuvent être réalisées que dans des zones accessibles au public très fréquentées, des mesures supplémentaires doivent être appliquées conformément au principe S-T-O-(P).

S = substitution: utiliser, comme combustible, uniquement des plaquettes qui ont un «bon» comportement de remplissage.

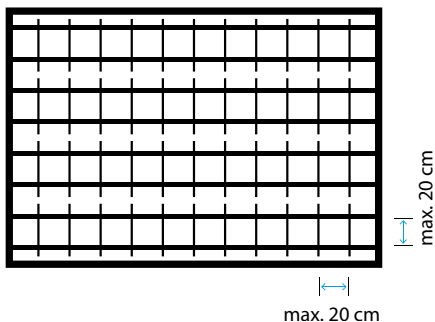
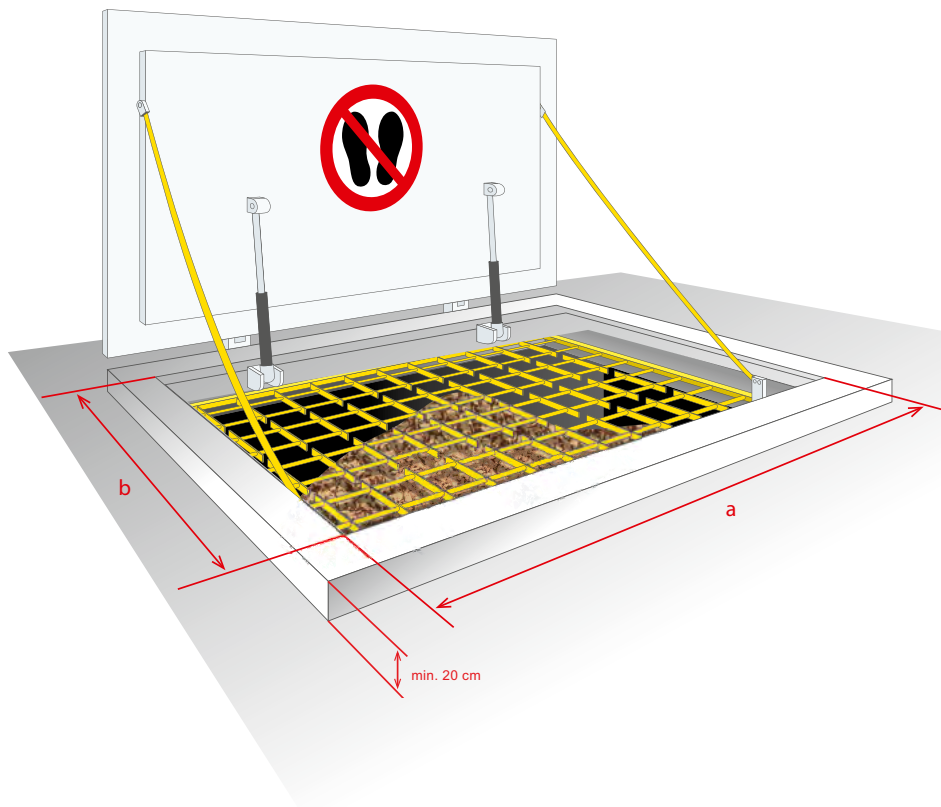
T = technique: installer une protection contre les chutes selon A.2.1 et A.2.2, livraison du combustible avec des véhicules qui permettent un déchargement contrôlé (p. ex. extracteur à pousoirs, déverseur équipé d'une trappe verticale à commande hydraulique, voir photo de la page de garde).

O = organisation: livraison uniquement possible aux heures définies contractuellement (p. ex. en dehors des récréations pour les écoles). Surveillance du déchargement par une deuxième personne (p. ex. concierge).

(P) = mesures de protection liées aux personnes (uniquement pour les travaux de maintenance): franchissement d'un dispositif de protection contre les chutes ou réalisation de travaux de maintenance près d'une ouverture de remplissage selon A.2.3 à A.2.5 sous réserve du port d'un équipement de protection individuelle contre les chutes (EPI contre les chutes).

### A.2.1 Protection contre les chutes avec ouverture carrée, rigide

Il a été démontré dans la pratique qu'une protection contre les chutes à ouverture carrée, de construction rigide, convient au remplissage de plaquettes de bois à «bon» comportement de remplissage sans formation de ponts dans le silo. Lors du déchargement contrôlé (déversement progressif, extracteur à poussoirs, etc.), la grille ne retient qu'une petite quantité de bois. Ces restes pourront, par exemple, être poussés à travers la protection contre les chutes à l'aide d'un râteau.

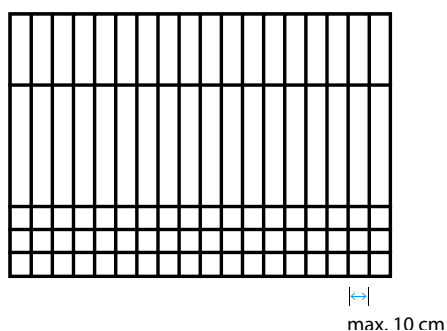
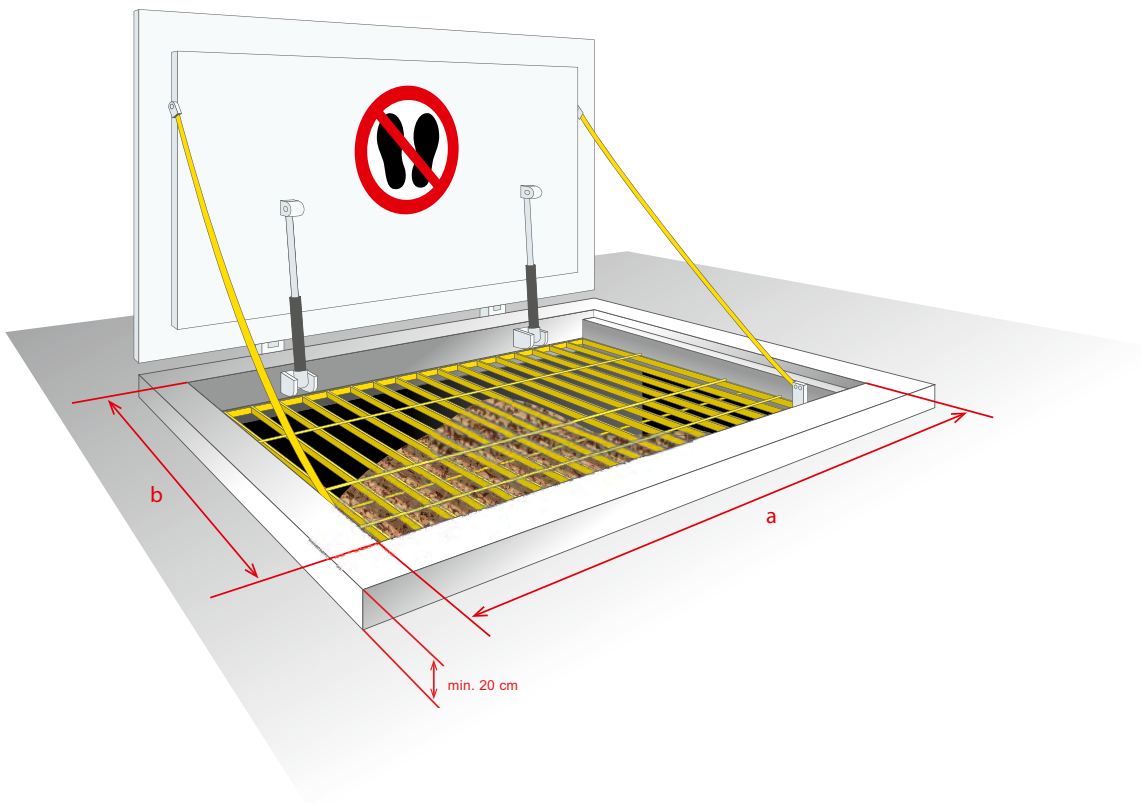


#### Mesures T-O-P

Technique (T)	Organisation (O)	Personnes (P)
Largeur (a) illimitée, longueur (b) illimitée	Voir A.2: mesures (O) applicables à tous les dispositifs de protection contre les chutes	Aucune mesure
Largeur intérieure maximale 20 x 20 cm	Signalisation «Interdiction de marcher sur la protection contre les chutes!»	-
Installation sur toute la surface	-	-
Rigide	-	-

## A.2.2 Protection contre les chutes avec ouverture rectangulaire, rigide

Une alternative à la protection contre les chutes à ouverture carrée est une protection contre les chutes à ouverture rectangulaire. Le risque de formation de ponts lors du remplissage avec des plaquettes de bois à comportement de remplissage «bon» à «moyen» est nettement plus faible avec des ouvertures rectangulaires. En principe, la dimension de l'ouverture peut être aussi grande que nécessaire. Les barreaux doivent être dimensionnés de telle manière qu'ils ne puissent pas se déformer sous l'influence d'une charge. Si cette résistance ne peut être garantie, il convient de fixer des raccords transversaux entre les barreaux parallèles.

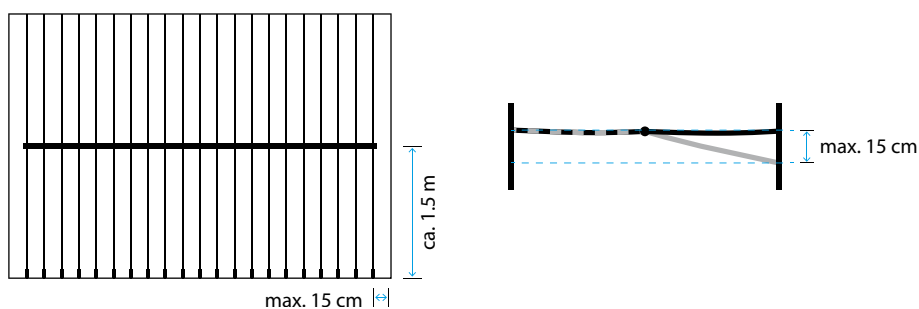
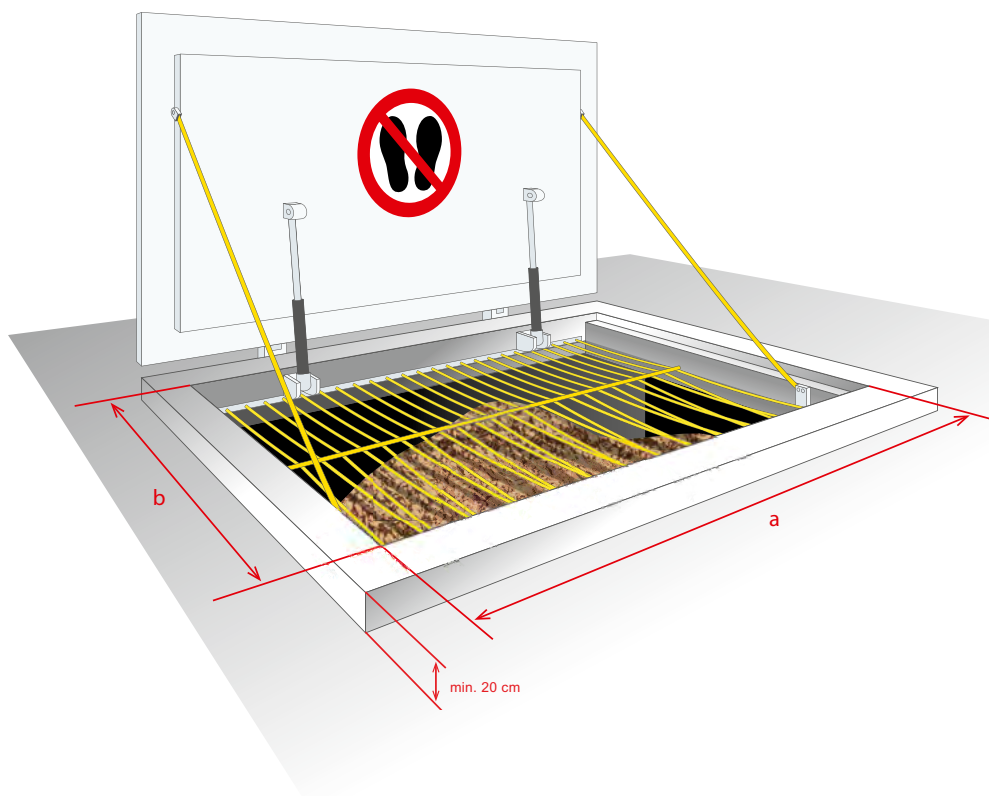


### Mesures T-O-P

Technique (T)	Organisation (O)	Personnes (P)
Largeur (a) illimitée, longueur (b) illimitée	Voir A.2: mesures (O) applicables à tous les dispositifs de protection contre les chutes:	Aucune mesure
Ecart entre les barreaux: <b>10 cm max.</b> (si l'accès est interdit aux enfants: 18 cm max.)		-
Rigide, ne doit pas se déformer sous l'influence d'une charge	Signalisation «Interdiction de marcher sur la protection contre les chutes!»	-
Installation sur toute la surface	-	-

### A.2.3 Protection contre les chutes avec câbles métalliques tendus et ouverture rectangulaire

Cette solution convient lorsque les plaquettes de bois sont exclusivement livrées et déversées depuis une remorque ou un camion équipés d'un système d'extraction à pousoirs. Pour optimiser le remplissage de plaquettes de bois à comportement de remplissage «moyen», un câble tendu sur deux doit être décalé vers le bas, au niveau de la partie avant de l'ouverture de remplissage. Les câbles sont en acier inoxydable. **Cette solution ne convient pas lorsque des enfants peuvent accéder à l'ouverture de remplissage (p. ex. cour de récréation d'une école).**



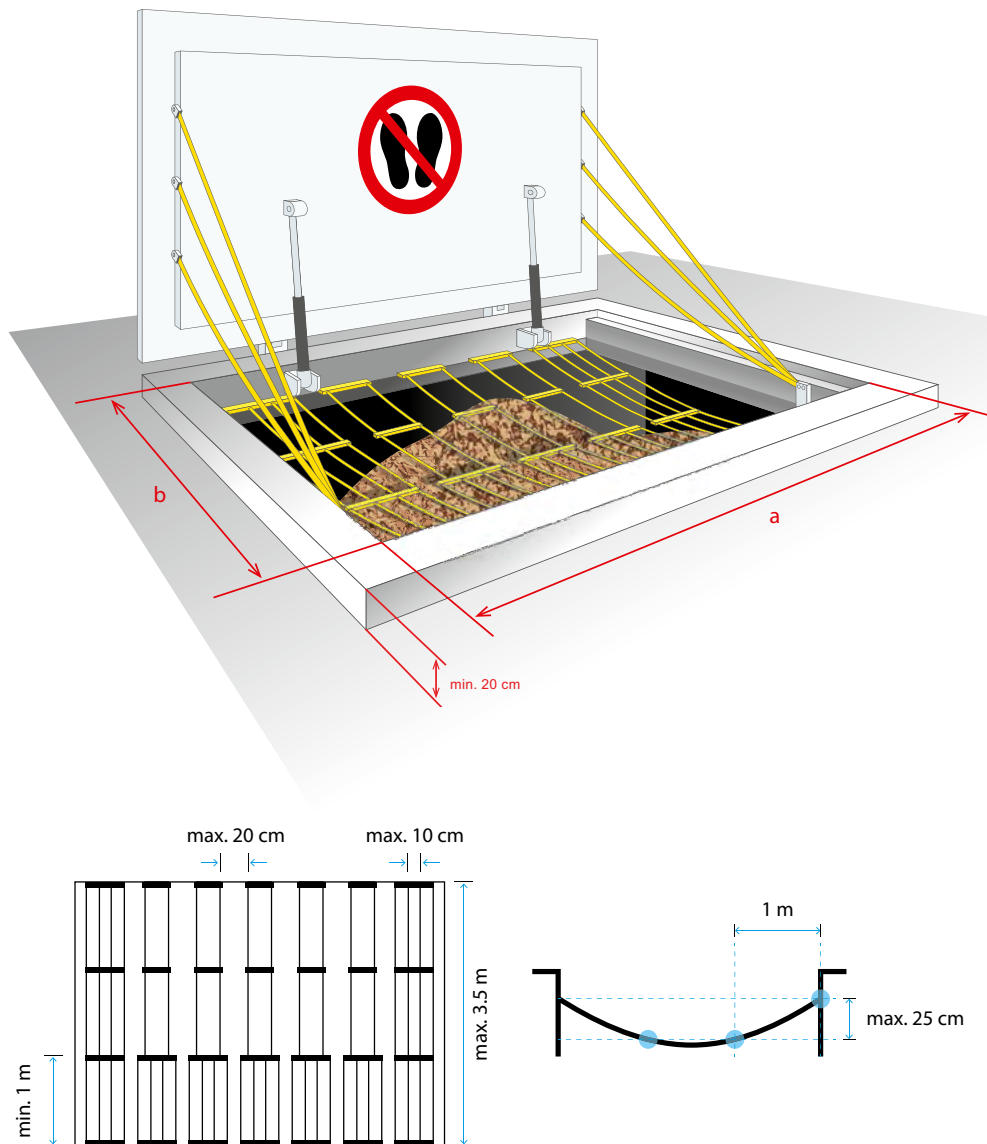
#### Mesures T-O-P

Technique (T)	Organisation (O)	Personnes (P)
Câbles en acier inoxydable prétendus	Voir A.2: mesures (O) applicables à tous les dispositifs de protection contre les chutes	Autorisation de marcher sur la protection contre les chutes uniquement si un EPI contre les chutes est utilisé
Ecartement interne maximal entre les câbles métalliques: 15 cm		-
Dans la zone avant, un câble sur deux décalé vers le bas de 15 cm max.	Les enfants doivent être tenus à distance de la zone dangereuse de l'ouverture de remplissage	-
Installation sur toute la surface	Signalisation «Interdiction de marcher sur la protection contre les chutes!»	-

## A.2.4 Protection contre les chutes avec ouverture rectangulaire, souple

L'installation d'éléments souples à ouvertures rectangulaires sur toute la surface a fait ses preuves dans la pratique pour les plaquettes de bois à comportement de remplissage «moyen». Lors du remplissage, les protections contre les chutes infléchies (non tendues) dans le sens de déversement se déplacent latéralement et verticalement de façon à éviter la formation d'un pont sur la protection contre les chutes.

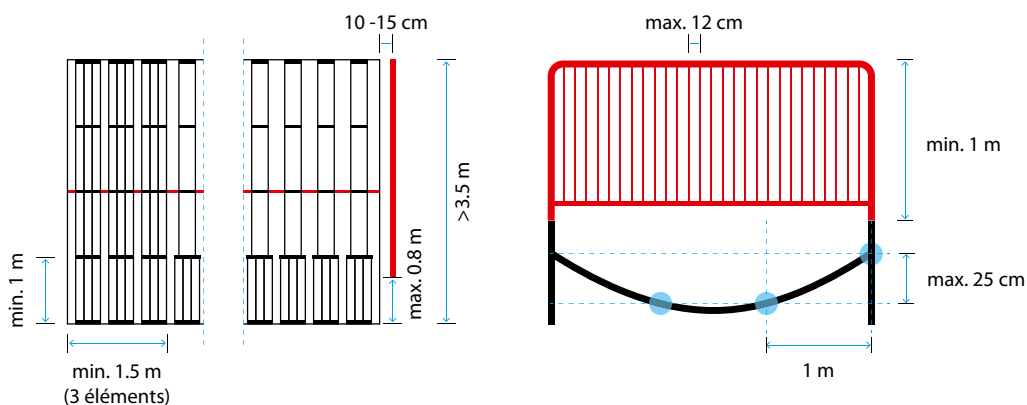
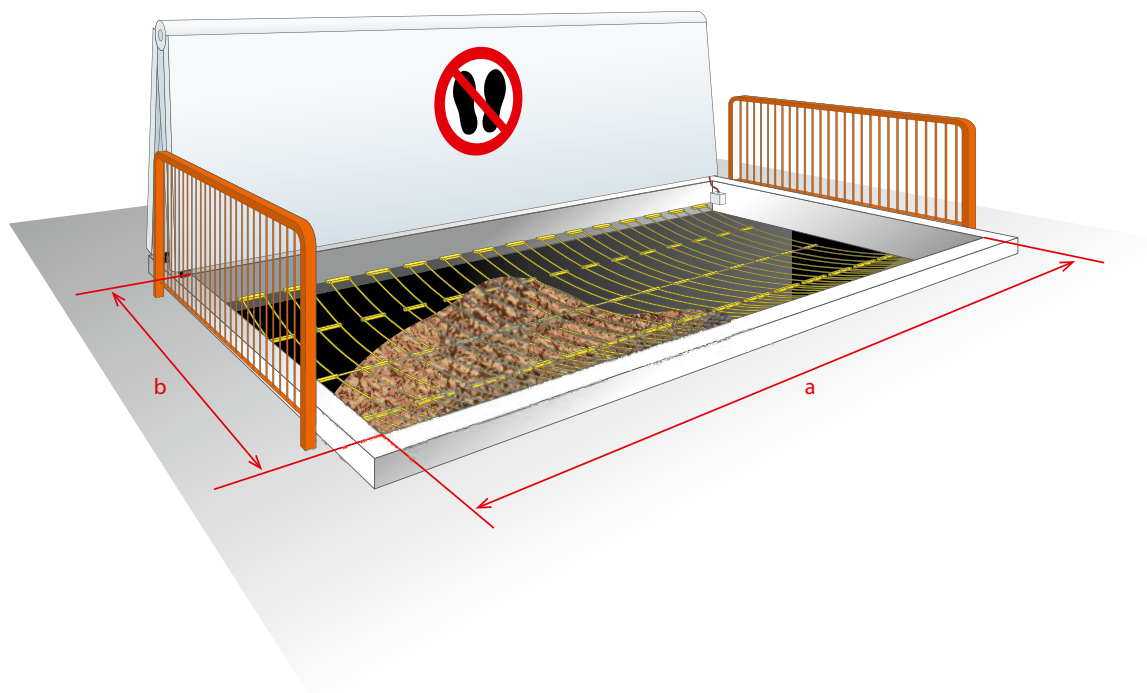
### A.2.4.1 Protection contre les chutes avec ouverture rectangulaire, souple, largeur (a) illimitée, longueur (b) max. 3,5 m



### Mesures T-O-P

Technique (T)	Organisation (O)	Personnes (P)
Largeur (a) illimitée, longueur (b) max. 3,5 m	Voir A.2: mesures (O) applicables à tous les dispositifs de protection contre les chutes	Autorisation de marcher sur la protection contre les chutes uniquement si un EPI contre les chutes est utilisé
Dimensions de la protection contre les chutes selon croquis, installation sur toute la surface.	Les enfants doivent être tenus à distance de la zone dangereuse de l'ouverture de remplissage	-
3 sangles tendues des deux côtés comme protection contre les chutes	Signalisation «Interdiction de marcher sur la protection contre les chutes!»	-

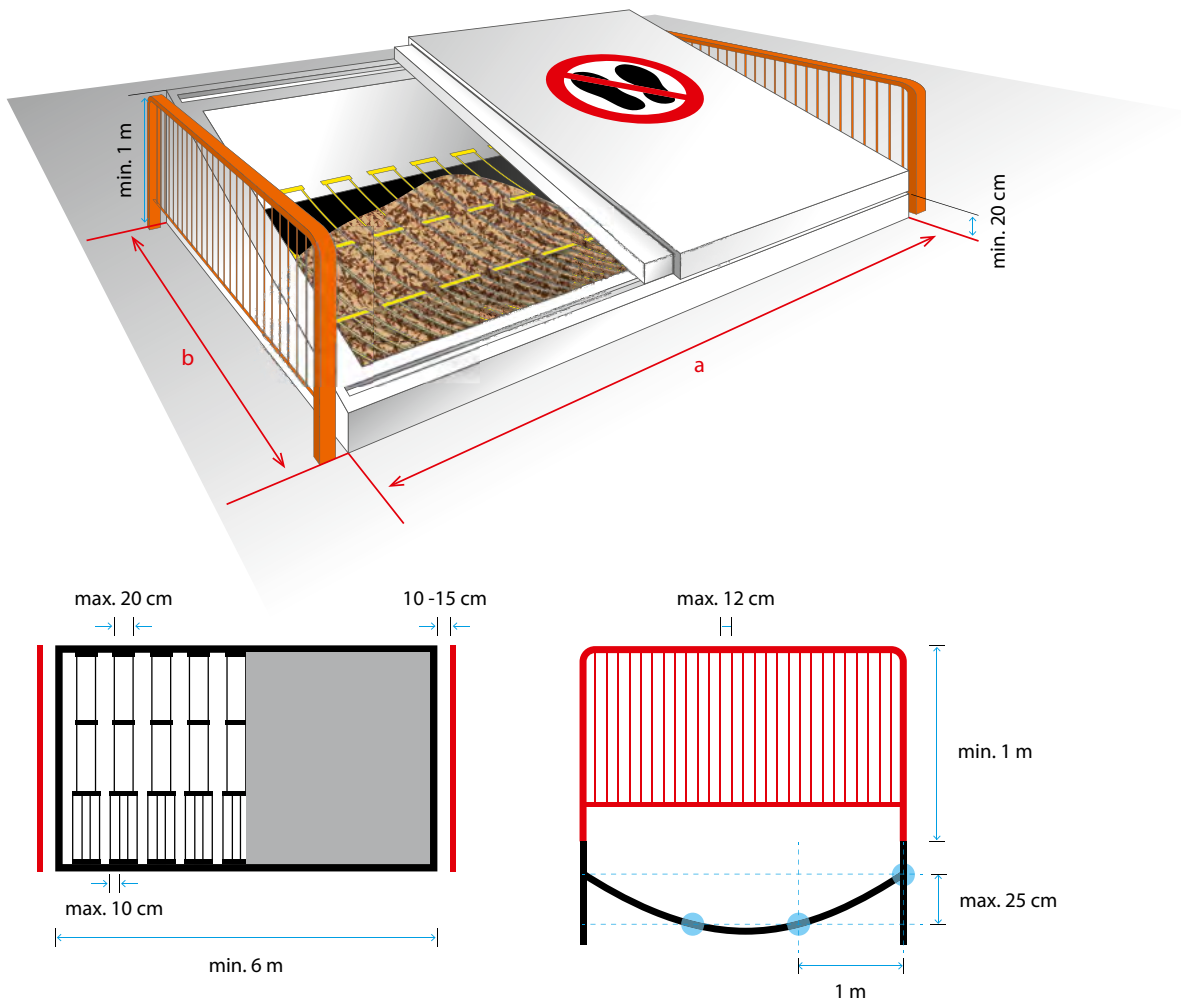
**A.2.4.2 Protection contre les chutes avec ouverture rectangulaire, souple, largeur (a) > 5,0 m, longueur (b) > 3,5 m, trappe pliante ou rabattable**



**Mesures T-O-P**

Technique (T)	Organisation (O)	Personnes (P)
Largeur (a) illimitée, profondeur (b) > 3,5 m	Voir A.2: mesures (O) applicables à tous les dispositifs de protection contre les chutes	Autorisation de marcher sur la protection contre les chutes uniquement si un EPI contre les chutes est utilisé
Dimensions de la protection contre les chutes selon croquis	Les enfants doivent être tenus à distance de la zone dangereuse de l'ouverture de remplissage	-
Installation sur toute la surface	Signalisation «Interdiction de marcher sur la protection contre les chutes!»	-
Protection contre les chutes avec un écart maximal de 10 cm sur toute la longueur des deux côtés et largeur minimale de 1,5 m ou balustrade à claire-voie fixe de 1,0 m de hauteur des deux côtés et distance entre la balustrade et le couvercle d'au moins 10 cm		
Relier entre eux les éléments de la protection contre les chutes à une distance maximale de $b / 2$ m		

**A.2.4.3 Protection contre les chutes avec ouverture rectangulaire, largeur (a) > 6 m, longueur (b) max. 3,5 m, trappe coulissante**



**Mesures T-O-P**

Technique (T)	Organisation (O)	Personnes (P)
Largeur (a) illimitée, longueur (b) max. 3,5 m	Voir A.2: mesures (O) applicables à tous les dispositifs de protection contre les chutes	Autorisation de marcher sur la protection contre les chutes uniquement si un EPI contre les chutes est utilisé
Dimensions de la protection contre les chutes selon croquis, installation sur toute la surface	Les enfants doivent être tenus à distance de la zone dangereuse de l'ouverture de remplissage	-
Parapet d'au moins 1,0 m de hauteur à l'arrière, balustrade à claire-voie d'au moins 1,0 m de hauteur des deux côtés et distance entre la balustrade et le couvercle d'au moins 10 cm	Signalisation «Interdiction de marcher sur la protection contre les chutes!» et signalisation «Interdiction de marcher sur la surface lorsque le couvercle est ouvert!»	-
Les couvercles coulissants doivent se verrouiller automatiquement à la fermeture et l'ouverture ne doit être possible qu'à l'aide d'une clé	-	-

### **A.2.5 Barrière sur trois côtés, protection contre les chutes avec grille à barreaux parallèles partielle**

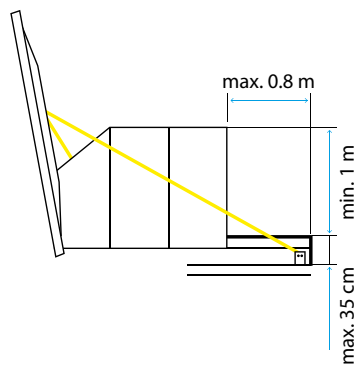
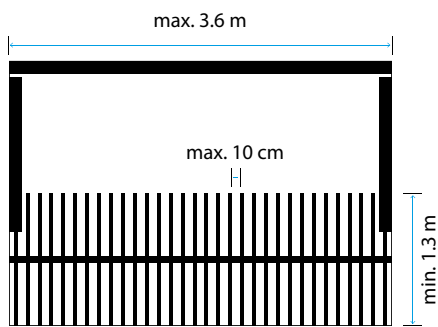
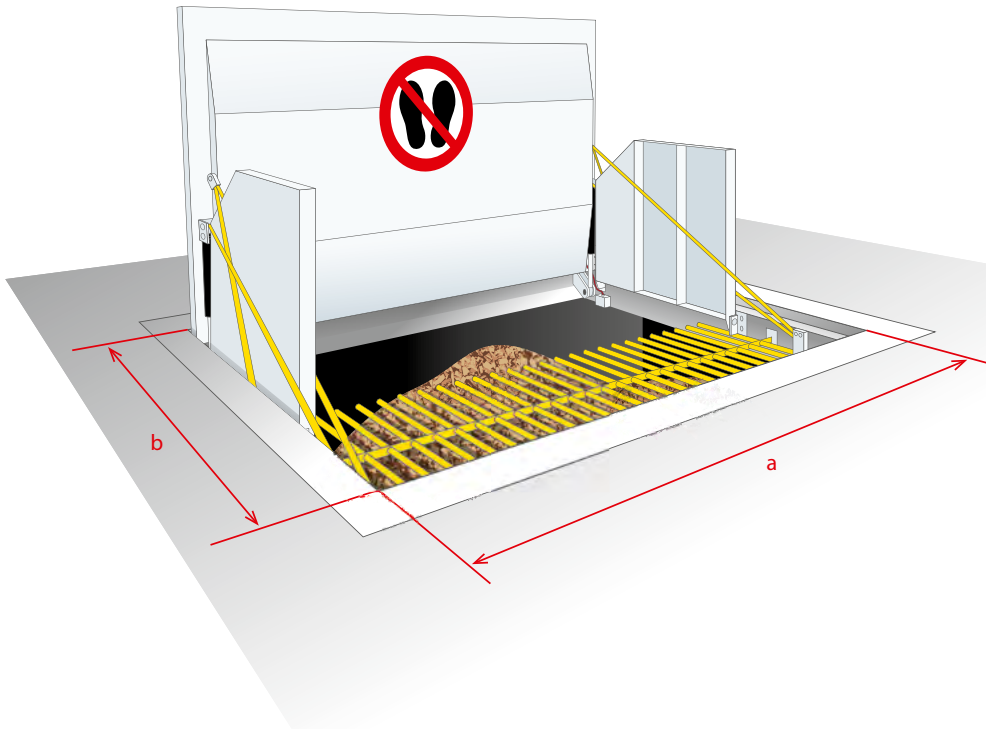
Pour recycler le plus possible de déchets de bois, une quantité croissante de plaquettes de bois issues d'opérations de débroussaillage (entretien des jardins et paysages) est aujourd'hui brûlée dans les systèmes de chauffage au bois. Constituées parfois de longues fibres, ces plaquettes de bois ne peuvent «s'écouler librement» que sous certaines conditions. L'hiver, elles risquent en outre de s'agglomérer sous l'effet du gel et de rester coincées sur la protection contre les chutes si son dispositif couvre toute la surface.

Pour s'assurer que personne ne peut tomber dans le silo au niveau de la protection de l'ouverture au sol:

- les portes arrière des bennes ou des véhicules utilisés pour le transport doivent pouvoir s'ouvrir sur le côté depuis un endroit sûr.
- l'opération de remplissage doit être décrite en détail dans des instructions de travail (voir exemple d'instructions dans l'annexe B).



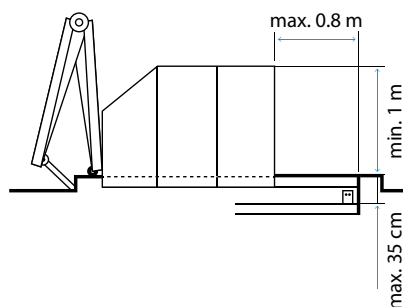
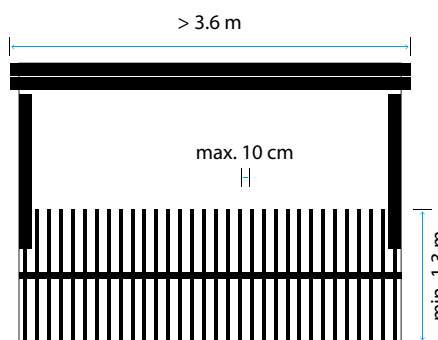
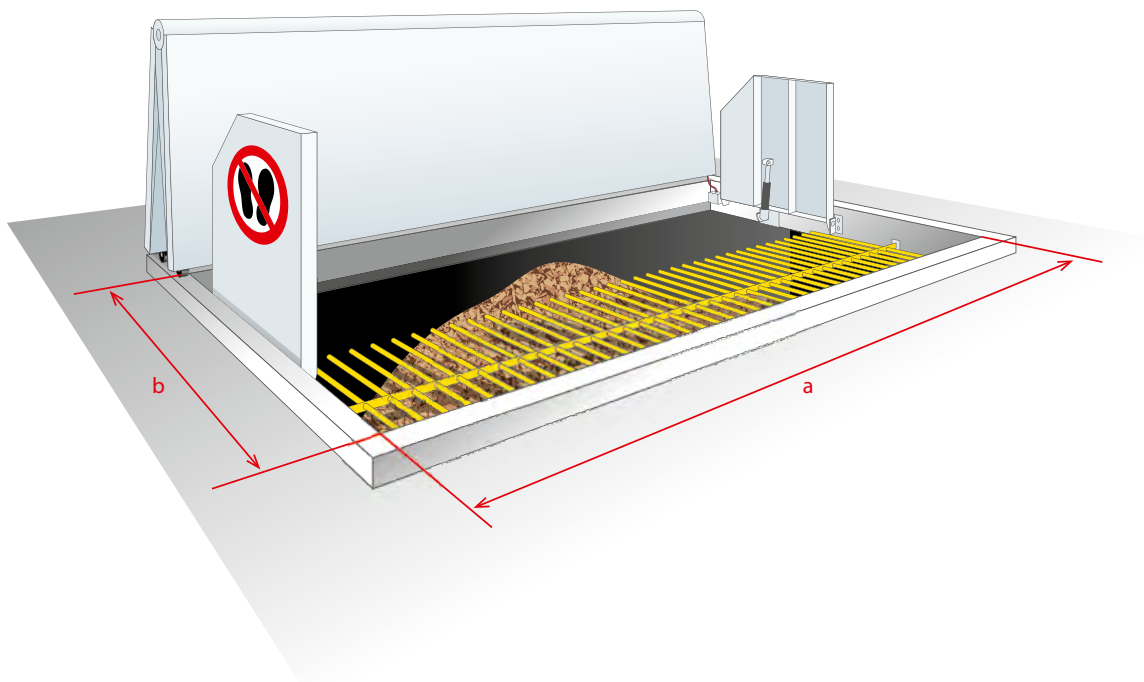
**A 2.5.1 Trappe rabattable, ouverture au sol d'une largeur (a) de max. 3,6 m, longueur (b) > aucune limitation**



**Mesures T-O-P**

Technique (T)	Organisation (O)	Personnes (P)
Largeur (a) max. 3,6 m, longueur (b) illimitée	Voir A.2: mesures (O) applicables à tous les dispositifs de protection contre les chutes	Autorisation de marcher sur la protection contre les chutes uniquement si un EPI contre les chutes est utilisé
Protection contre les chutes: écart max. entre les barreaux: 10 cm; longueur min. des barreaux: 1,3 m	Instructions de travail, voir exemple de la trappe rabattable (annexe B)	-
Balustrades à remplissage plein ou à claire-voie se relevant automatiquement lors de l'ouverture de la trappe, hauteur min. à partir du niveau d'accès: 1,0 m	Sur les sites très fréquentés (p. ex. écoles, lieux publics), une deuxième personne est nécessaire pour la surveillance de l'opération de remplissage	-
-	Signalisation «Interdiction de marcher sur la protection contre les chutes!»	
	Les enfants doivent être tenus à distance de la zone dangereuse de l'ouverture de remplissage	

**A 2.5.2 Trappe pliante, ouverture au sol d'une largeur (a) supérieure à 3,6 m, longueur (b) ≥ 4,0 m**



**Mesures T-O-P**

Technique (T)	Organisation (O)	Personnes (P)
Largeur (a) > 3,6 m, longueur (b) ≥ 4 m	Voir A.2: mesures (O) applicables à tous les dispositifs de protection contre les chutes	Autorisation de marcher sur la protection contre les chutes uniquement si un EPI contre les chutes est utilisé
Protection contre les chutes: écart max. entre les barreaux: 10 cm; longueur min. des barreaux: 1,3 m	Instructions de travail, voir exemple de la trappe pliante (annexe B)	-
Balustrades à remplissage plein ou à claire-voie se relevant automatiquement lors de l'ouverture de la trappe, installées à demeure, hauteur min. à partir du niveau d'accès: 1,0 m	Sur les sites très fréquentés (p. ex. écoles, lieux publics), une deuxième personne est nécessaire pour la surveillance de l'opération de remplissage	-
-	Signalisation «Interdiction de marcher sur la protection contre les chutes!»	
	Les enfants doivent être tenus à distance de la zone dangereuse de l'ouverture de remplissage	

# Annexe B

## Exemple d'instructions de travail pour trappe rabattable et trappe pliante

	<b>Trappe rabattable</b>	<b>Trappe pliante</b>
a.	Eloigner les tiers de la zone dangereuse (dangers liés aux manœuvres de camions).	Eloigner les tiers de la zone dangereuse (dangers liés aux manœuvres des camions).
b.	Reculer le camion jusqu'à env. 0,5 m de la trappe et freiner.	Reculer le camion en position de déchargement jusqu'à l'ouverture de remplissage et freiner.
c.	Desserrer le dispositif de verrouillage de la benne.	Desserrer le dispositif de verrouillage de la benne.
d.	Ouvrir la trappe.	Ouvrir les portes arrière et, selon le système, les rabattre sur les côtés.
e.	Reculer le camion en position de déchargement jusqu'à l'ouverture de remplissage et freiner.	Ouvrir la trappe.
f.	Ouvrir les portes arrière et, selon le système, les rabattre sur les côtés.	Déverser les plaquettes.
g.	Déverser les plaquettes.	Avancer le camion d'env. 2,0 m.
h.	Avancer le camion d'env. 2,0 m.	Si nécessaire, récupérer les plaques de bois tombées au sol et les mettre dans le silo.
i.	Si nécessaire, récupérer les plaques de bois tombées au sol et les mettre dans le silo.	Fermer la trappe.
j.	Fermer la trappe.	Fermer le couvercle de fermeture et le verrouiller.
k.	Fermer le couvercle de fermeture et le verrouiller.	-

**Suva**

Protection de la santé

**Renseignements**

Case postale, 1001 Lausanne

Tél. 021 310 80 40

Fax 021 310 8049

**Téléchargement**

[www.suva.ch/waswo-f/66050](http://www.suva.ch/waswo-f/66050)

**Titre**

Silos à plaquettes de bois vert

Travailler en toute sécurité

**Auteur**

Andres Moser, Suva, secteur bois et collectivités publiques

Reproduction autorisée, sauf à des fins commerciales, avec mention de la source.

2<sup>e</sup> édition revue et corrigée: août 2015

**Référence** (uniquement disponible au format PDF)  
66050.f

**Le modèle Suva****Les quatre piliers de la Suva**

- La Suva est mieux qu'une assurance: elle regroupe la prévention, l'assurance et la réadaptation.
- La Suva est gérée par les partenaires sociaux. La composition équilibrée de son Conseil d'administration, constitué de représentants des employeurs, des travailleurs et de la Confédération, permet des solutions consensuelles et pragmatiques.
- Les excédents de recettes de la Suva sont restitués aux assurés sous la forme de primes plus basses.
- La Suva est financièrement autonome et ne perçoit aucune subvention de l'Etat.