



## Lastaufnahmemittel Checkliste

**Sind die Lastaufnahmemittel in Ihrem Betrieb sicher und werden sie richtig eingesetzt?**

Unsichere Lastaufnahmemittel und die unsachgemäße Handhabung von Lastaufnahmemitteln verursachen oft schwere Unfälle beim Heben von Lasten.

**Die Hauptgefahren sind:**

- Von der Last getroffen werden, wenn sie abstürzt, pendelt oder umkippt
- Abstürzen oder Stolpern beim Befestigen oder Lösen der Lastaufnahmemittel
- Verletzen der Hände und Füße beim Absetzen der Last

Mit dieser Checkliste bekommen Sie solche Gefahren besser in den Griff.

## 1. Füllen Sie die Checkliste aus.

Wo Sie eine Frage mit «nein» oder «teilweise» beantworten, ist eine Massnahme zu treffen. Notieren Sie die Massnahmen auf der letzten Seite. Sollte eine Frage Ihren Betrieb nicht betreffen, streichen Sie diese einfach weg.

## 2. Setzen Sie Verbesserungen um.

### Was sind Lastaufnahmemittel?

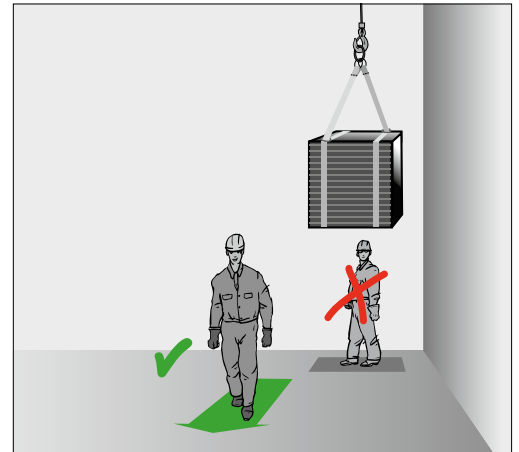
- Ladegabeln
- Traversen
- Zangen
- Klemmen
- Greifer
- C-Haken
- Lasthebemagnete
- Vakuumheber

### Allgemeine Anforderungen

1. Sind an den Lastaufnahmemitteln Eigengewicht, Tragfähigkeit, Baujahr, Seriennummer und Hersteller angeschrieben? (Bild 1)  
 ja  
 teilweise  
 nein
2. Sind die **Anschlagpunkte** für die Anschlagmittel so gestaltet, dass sich befestigte Anschlagmittel nicht von selbst wieder aushängen können?  
 ja  
 teilweise  
 nein  
Sicherung der Öffnung, geschlossene Ringe, Haken mit Hakensicherung
3. Ist der **Zustand** der Lastaufnahmemittel einwandfrei?  
z. B. intakte Anhängpunkte und Schweißnähte, keine Risse oder Verformungen  
 ja  
 teilweise  
 nein
4. Werden **Lastaufnahmemittel mit Mängeln** sofort aussortiert, und wird ihre weitere Nutzung verhindert?  
Mängel sind z. B.: mechanische Beschädigung, Verschleiss, Verformungen, Brüche, Verschmutzung, fehlende Kennzeichnung.  
 ja  
 teilweise  
 nein
5. Sind **Bedienungsanleitung** und **Konformitätserklärung** zu den Lastaufnahmemitteln vorhanden?  
 ja  
 teilweise  
 nein
6. Werden **Wartung und Reparatur** der Lastaufnahmemittel gemäss den Angaben des Herstellers durchgeführt und dokumentiert?  
 ja  
 teilweise  
 nein
7. Erfüllen Ihre **selbstgebauten Lastaufnahmemittel** dieselben Anforderungen wie handelsübliche Produkte?  
Lastaufnahmemittel müssen die Anforderungen der Maschinenrichtlinie und der mitgeltenden Normen erfüllen (z. B. SN EN 13155: Lose Lastaufnahmemittel).  
 ja  
 teilweise  
 nein

Bezeichnung:	Hebevorrichtung
Seriennummer:	16X55.2065
Baujahr:	2016
Eigengewicht:	29kg
Tragfähigkeit:	60kg
Hersteller:	Hebemittel GmbH 8000 Zürich

1 Typenschild am Lastaufnahmemittel



2 Lasten nicht über Personen heben.

### Lastaufnahmemittel sicher einsetzen

8. Wissen die Mitarbeitenden, wie die Lastaufnahmemittel **bestimmungsgemäss zu verwenden** sind?  
Siehe Bedienungsanleitung des Herstellers. Besondere Regeln sind z. B. bei Vakuumhebern, Magneten, Klemmen oder Zangen zu beachten.  
 ja  
 teilweise  
 nein
9. Sind die **Gewichte und Schwerpunkte** der Lasten jeweils bekannt oder stehen im Betrieb Einrichtungen zur Verfügung, um sie im Einzelfall zu bestimmen?  
z. B. eine Waage  
 ja  
 teilweise  
 nein



3 Kranwagen mit Sicherungskette für den Einsatz auf Baustellen

10. Wird beim Krantransport darauf geachtet, dass die Last **nicht über Personen** geführt wird. (Bild 2)  ja  
 teilweise  
 nein  
 Nie unter schwebenden Lasten stehen!

11. Sorgen die Mitarbeitenden beim Anschlagen von Lasten stets für **ausreichenden Bewegungsraum**, um im Gefahrenfall jederzeit zurückweichen zu können?  ja  
 teilweise  
 nein

### Anforderungen für bestimmte Situationen und Mittel

12. Auf **Baustellen**:  
 Sind zusätzliche Rückhalteeinrichtungen an den Lastaufnahmemitteln zum Sichern der Last vorhanden?  
 z. B. Kette, Band, Netz, Gitterrahmen (Bild 3)  ja  
 teilweise  
 nein

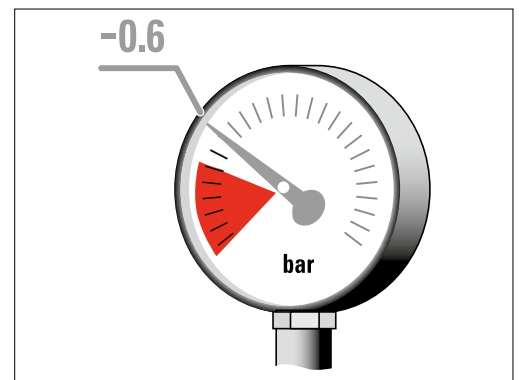
13. Für **Vakuumheber**:  
 Sind optische oder akustische Warneinrichtungen vorhanden, die automatisch anzeigen, wenn durch Vakuumverluste ein Gefahrenbereich erreicht wird? (Bild 4)  ja  
 teilweise  
 nein

14. Für **Vakuumheber auf Baustellen**:  
 Ist der Vakuumheber mit einer zweiten formschlüssigen Halteeinrichtung ausgerüstet, oder ist das Reservevakuum zweifach vorhanden (einschliesslich Rückschlagventil und einem getrennten Satz von Vakuumtellern)?  ja  
 teilweise  
 nein

15. Für **Lasthebemagnete und Vakuumheber**:  
 Wird berücksichtigt, dass die Beschaffenheit der Oberfläche sowie Verschmutzungen und Materialdicke der Last einen Einfluss auf die Tragfähigkeit haben? (Bild 5)  ja  
 teilweise  
 nein

16. Für **Zangen**:  
 Wird darauf geachtet, dass der angegebene Greifbereich keinesfalls über- oder unterschritten und immer nur ein Werkstück angeschlagen wird?  
 Nur Klemmen verwenden, die sich bei Entlastung nicht selbsttätig öffnen. Klemmen exakt auf Werkstückdicke einstellen. Lasten im Schwerpunkt anschlagen.

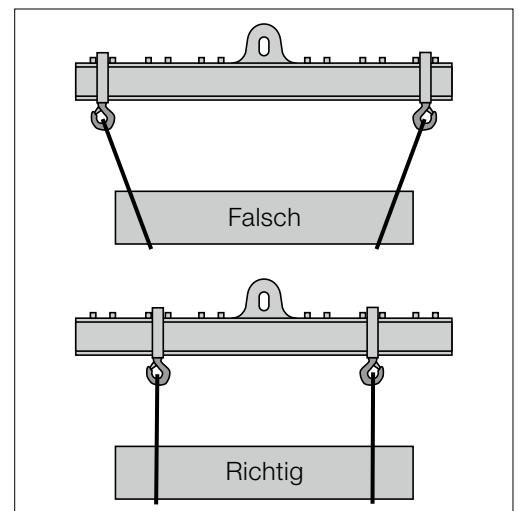
17. Für **Traversen**:  
 Werden für lange Werkstücke die geeigneten Traversen eingesetzt und die Lasten sicher angeschlagen? (Bild 6)  ja  
 teilweise  
 nein  
 Schiefstellung der Traverse vermeiden, wenn die Last im Hängengang transportiert wird. Andernfalls Lasten im Schnürgang anschlagen.



4 Anzeige an einem Vakuumheber



5 Hinweise am Lastmagneten für die sichere Verwendung



6 Von einer Traverse zur Last hin schräg geführte Anschlagmittel können unter der Last hervorrutschen und sie so abstürzen lassen.

### Instruktion

18. Werden die Mitarbeitenden regelmässig über die sichere Handhabung der Lastaufnahmemittel und das Anbinden der Lasten **instruiert**?  ja  
 teilweise  
 nein  
 Siehe insbesondere Fragen 8 bis 17

### Instruktionshilfen

- Anschlagen von Lasten, [www.suva.ch/88801.d](http://www.suva.ch/88801.d)
- Vakuumheber, [www.suva.ch/88805.d](http://www.suva.ch/88805.d)

Nr.	Zu erledigende Massnahme	Termin	beauftragte Person	erledigt		Bemerkungen	geprüft	
				Datum	Visum		Datum	Visum

Wiederholung der Kontrolle am: \_\_\_\_\_

(Empfehlung: alle 12 Monate)

→ **Haben Sie Fragen? Rufen Sie uns an, Tel. 058 411 12 12, kundendienst@suva.ch**  
**Download und Bestellungen: www.suva.ch/67198.d**