



Smerigliatrici da banco

Lista di controllo

Nella vostra azienda si lavora con le smerigliatrici in condizioni di sicurezza?

Ecco i pericoli principali:

- lesioni provocate dalla proiezione di particelle durante la smerigliatura
- lesioni alle mani provocate dal contatto accidentale con il disco della mola in rotazione
- lesioni dovute alla rottura del disco della mola
- essere afferrati dalle spazzole o dalle estremità dell'albero portamola
- essere colpiti dal pezzo in lavorazione

Con la presente lista di controllo potete individuare meglio queste fonti di pericolo.

1. Compilate la lista di controllo.

Se rispondete a una domanda con «no» o «in parte», occorre adottare una contromisura che poi annoterete sull'ultima pagina. Tralasciate le domande che non interessano la vostra azienda.

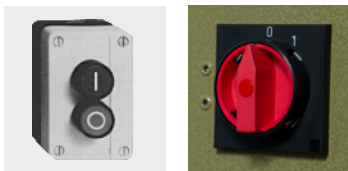
2. Apportate i necessari miglioramenti.

Luogo di lavoro

- 1 Il **pavimento** attorno alla macchina è **pulito**, senza ostacoli e non scivoloso? sì
 in parte
 no
- 2 L'operatore dispone di **spazio sufficiente** per lavorare? (Fig. 1) sì
 no

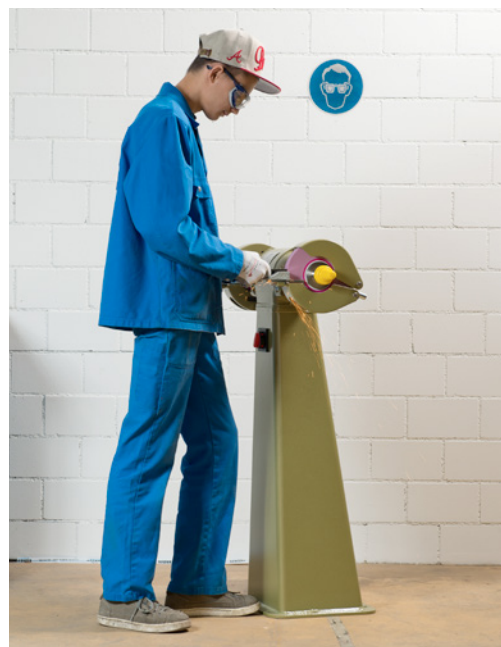
Smerigliatrice

- 3 Sulla macchina sono **indicati** chiaramente il **numero di giri massimo** e la **direzione di rotazione**? sì
 no
- 4 L'**interruttore di avviamento** della macchina è messo in sicurezza contro l'avviamento accidentale? sì
 no

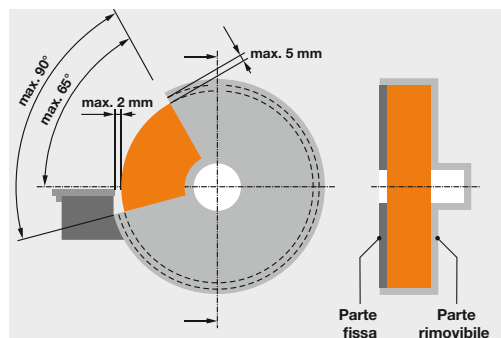


Un pulsante incassato o un interruttore rotativo evitano l'avviamento accidentale della macchina.

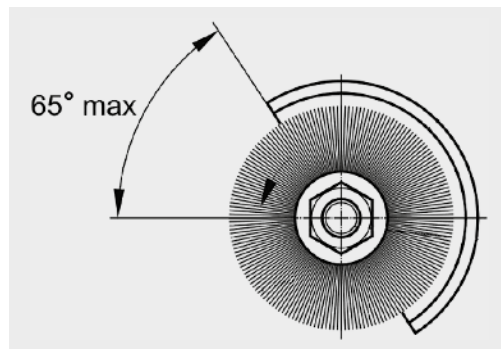
- 5 Le **spazzole metalliche** delle macchine vecchie sono provviste di una **copertura di protezione**? (Fig. 3) sì
 no
- 6 Nelle **macchine costruite dopo il 2020**, le spazzole metalliche sono messe in sicurezza con una cuffia di protezione (fig. 2) e non vengono più utilizzate con un innesto conico? sì
 no
- 7 I **dischi delle mole** e le **spazzole metalliche** sono protetti nella parte superiore da uno **schermo trasparente**? sì
 in parte
 no
- 8 La smerigliatrice dispone di **poggiapezzi** e questi sono in buone condizioni? sì
 in parte
 no



1 Prevedere uno spazio libero di almeno 0,8 m per poter lavorare in sicurezza.

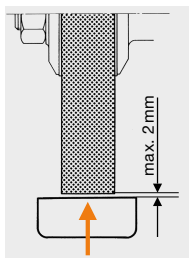


2 Lasciare scoperta solo la superficie necessaria al lavoro.



3 La copertura di protezione deve estendersi per min. 180°; la parte scoperta in alto dev'essere max. di 65°.

9 I poggiatezzi sono **regolati correttamente** (distanza massima di 2 mm dal disco della mola o dalle spazzole metalliche?)



- sì
 in parte
 no

10 Nelle macchine vecchie, le **estremità dell'albero portamola** che sporgono dal dado più di un passo di vite sono provviste di **manicotti di protezione**? (Fig. 5)

- sì
 in parte
 no

11 La **smerigliatrice** è **fissata** correttamente al pavimento o al banco di lavoro?

- sì
 no

Organizzazione, formazione, comportamento

12 Il **segnale di obbligo** relativo all'**uso degli occhiali di protezione** è presente sul luogo di lavoro? (Fig. 6)

- sì
 no

13 Quando si utilizza la smerigliatrice, si indossano **occhiali di protezione a mascherina** ed eventualmente guanti, protettori auricolari e protezioni per le vie respiratorie?

- sì
 in parte
 no

14 Gli **addetti alla smerigliatrice** sono stati **formati** su come usare correttamente questa macchina?

Gli addetti devono saper:

- scegliere e montare i dischi delle mole;
- controllare lo stato dei dischi delle mole;
- ravvivare i dischi delle mole;
- regolare correttamente i poggiatezzi e la cuffia di protezione.

- sì
 in parte
 no

15 I superiori provvedono a vigilare sul **rispetto delle regole in vigore**?

- sì
 no

16 Quando si usano le spazzole metalliche si **evita di lavorare catene**, cavi metallici o pezzi con tanti fori o motivi in rilievo?

Il pezzo in lavorazione potrebbe essere trascinato dalla spazzola.

- sì
 no

17 Almeno una volta l'anno il personale viene **sensibilizzato sui rischi** derivanti da atteggiamenti come trascuratezza, pigrizia e sottovalutazione dei pericoli?

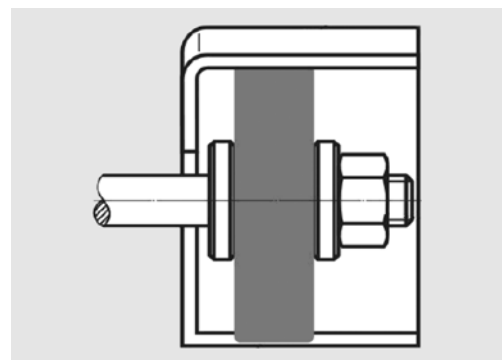
- sì
 no

18 La corretta regolazione delle **coperture di protezione** viene controllata regolarmente? (Fig. 2)

- sì
 no

19 Avete a disposizione per le smerigliatrici costruite dopo il 1997 una **dichiarazione di conformità** rilasciata dal fabbricante o dal venditore?

- sì
 no



4 Copertura di protezione: lateralmente fino all'estremità dell'albero



5 Manicotto di protezione magnetico

L'obbligo di portare gli occhiali di protezione deve essere indicato in maniera visibile sul luogo di lavoro.



6 Segnale «Protezione obbligatoria degli occhi» (www.suva.ch/1729-2.m)

Per lavori di breve durata, per esempio l'affilatura di utensili, bastano degli occhiali di protezione leggeri. Per tutti gli altri lavori occorre usare degli occhiali di protezione a mascherina.

È possibile che nella vostra azienda esistano altre fonti di pericolo su questo argomento.

In tal caso, occorre adottare i necessari provvedimenti e annotarli sull'ultima pagina.

