



Lagerregale und Schubladenschränke Checkliste

Sind die Lagereinrichtungen in Ihrem Betrieb sicher?
An Lagerregalen und Schubladenschränken kann es zu Unfällen kommen, wenn sie sicherheitstechnische Mängel aufweisen oder die Sicherheitsregeln missachtet werden.

Die Hauptgefahren sind:

- Getroffen werden von herabfallendem Lagergut
- Absturz von Personen
- Eingequetscht werden vom kippenden Schubladenschränk

Mit dieser Checkliste bekommen Sie solche Gefahren besser in den Griff.

1. Füllen Sie die Checkliste aus.

Wo Sie eine Frage mit «nein» oder «teilweise» beantworten, ist eine Massnahme zu treffen. Notieren Sie die Massnahmen auf der letzten Seite. Sollte eine Frage Ihren Betrieb nicht betreffen, streichen Sie diese einfach weg.

2. Setzen Sie die Massnahmen um.

Lagerregale

- 1 Ist die **Tragfähigkeit** der Lagerregale beschriftet und gut lesbar? ja
 nein

Typenschild am Regal oder in unmittelbarer Nähe:

- Fachlast (zulässige Last je Regalfläche)
- Typenbezeichnung
- Baujahr oder Kommissionsnummer

- 2 Ist die **Standsicherheit** der Lagerregale gewährleistet? ja
 nein

Zum Beispiel:

- am Boden oder an der Wand angeschraubt
- genügend grosse Standfläche

- 3 Sind die exponierten Regalstützen der Lagerregale mit einem **Anfahrerschutz** gesichert? (Bild 1) ja
 teilweise
 nein

- 4 Sind alle Regalträger gegen das **ungewollte Aushängen** gesichert (z. B. mit Sicherungsstift)? ja
 nein

- 5 Sind die Lagerregale **frei von Beschädigungen**, welche die Sicherheit beeinträchtigen? ja
 nein

- Zeigen sich an den Regalelementen Risse, starke Korrosionsschäden oder werden die Grenzwerte (Bild 2 und 3) überschritten, müssen die Lagerregale freigeräumt und für die weitere Benutzung gesperrt werden.
- Reparaturen und Umbauten sind nur durch das Fachpersonal auszuführen.

- 6 Ist die **Rückseite von Lagerregalen**, die an Arbeitsplätze oder Verkehrswege grenzen, gegen das Abstürzen von Lagergütern gesichert? ja
 teilweise
 nein

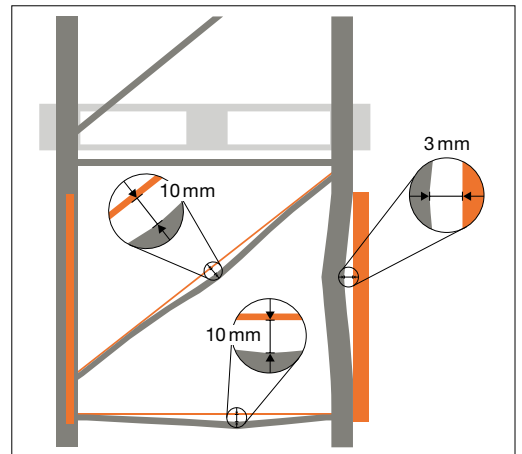
Als geeignete Massnahmen gelten Wände, Netze oder – bei Verwendung von gesicherten Ladeeinheiten – Anschläge. (Bild 4)

- 7 Sind die **Arbeitsgänge** zwischen den Lagerregalen genügend breit dimensioniert? ja
 nein

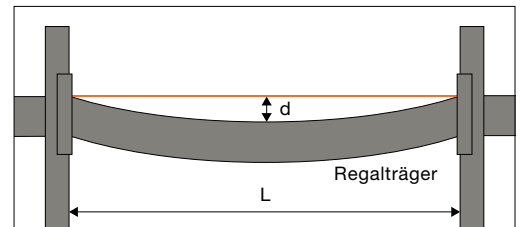
Die Breite des Arbeitsganges muss ausreichende Freiräume für den sicheren Betrieb ermöglichen. Dabei sind die Abmessungen des Fahrzeugs und der Ladung zu berücksichtigen. Für Stapler ergibt sich die minimale Arbeitsgangbreite aus den technischen Unterlagen der eingesetzten Stapler (siehe dazu die Bezeichnung «Ast» im Typenblatt).



1 Anfahrerschutz an den Ecken der Regale (Mindesthöhe 400 mm; am Boden festgeschraubt und nicht mit dem Regal verbunden).



2 Maximal zulässige Beschädigungen an Regalstützen und Verstrebungen; Grenzwerte gemäss SN EN 15635.



Regalträger sind überlastet:
- bei bleibender Verformung
- bei Durchbiegung $d \geq L/200$

Kragarme sind überbelastet:
- bei bleibender Verformung
- bei Durchbiegung $d \geq L/100$

3 Grenzwerte gemäss SN EN 15635

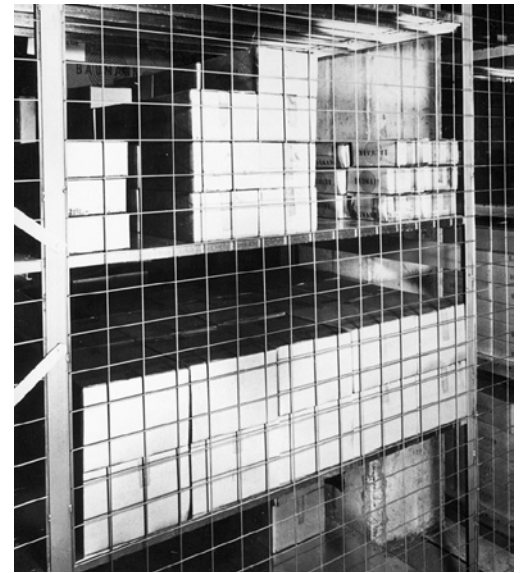
Schubladenschränke

- 8 Sind Schubladenschränke **gegen das Umkippen** gesichert?

- ja
 teilweise
 nein

Zum Beispiel:

- Befestigung des Schrankes am Boden oder an der Wand
- Einzelschubladensperre (Bild 5)



4 Tablarregal mit Drahtnetz als Absturzsisicherung.

Lagergut

- 9 Sind die eingelagerten Lasten leichter oder höchstens gleich schwer wie das **zulässige Maximalgewicht** je Lagerplatz?

- ja
 teilweise
 nein

- 10 Sind die Lasten auf den eingelagerten Paletten **ausreichend gesichert** (z. B. mittels Stretchfolie oder Palettenrahmen)?

- ja
 teilweise
 nein

- 11 Sind die Durchgänge für Fussgänger, die unter Regalen durchführen, mit einer **Schutzdecke** versehen?

- ja
 teilweise
 nein

Schutzdecken (z. B. Holzplatte, Gitterrost) müssen das Durchfallen von Lasten auf den unterhalb liegenden Durchgang verhindern.

- 12 Werden nur **einsatzfähige Paletten** eingelagert?

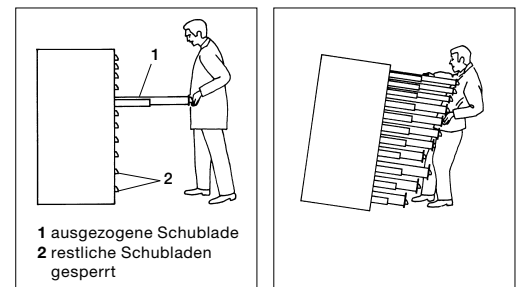
- ja
 nein

Nicht einsatzfähig sind Paletten, bei denen die Tragfähigkeit und/oder die sichere Auflage im Lagerregal nicht gewährleistet ist (z. B. morsche, gequetschte oder abgesplitterte Bretter, Klötze).

- 13 Werden die Paletten so eingelagert, dass die **Klötze der Paletten auf den Regalträgern** des Lagerregals **aufliegen**? (Bild 6)

- ja
 teilweise
 nein

Der Abstand zwischen den Regalträgern muss der Konstruktion der Paletten entsprechen.



5 Schubladenschränk mit und ohne Sperre einzelner Schubladen.

- 14 Werden die **notwendigen Abstände** zwischen den Regalstützen, den Regalträgern und den eingelagerten Paletten eingehalten? (Bild 7)

- ja
 teilweise
 nein

Organisation/Schulung/menschliches Verhalten

- 15 Besteht ein **Lagerkonzept**?

- ja
 nein

Das Lagerkonzept legt fest, was, wo eingelagert wird und wie.

- 16 Wird das **Personal** von den Vorgesetzten **periodisch instruiert** und bei der Arbeit überwacht?

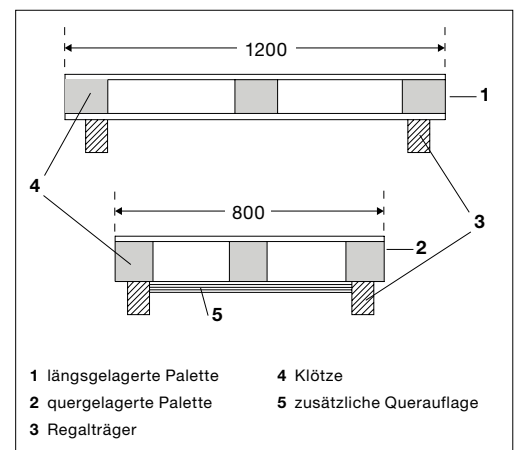
- ja
 nein

Mögliche Instruktionsinhalte (siehe Box).

- 17 Werden die **Regale regelmässig überprüft**? Werden beschädigte oder geschwächte Regalteile sofort repariert oder falls nötig ersetzt?

- ja
 nein

- Sichtkontrolle (wöchentlich)
- Regalkontrolle durch Fachperson (jährlich)



6 Die Klötze der Paletten müssen auf den Regalträgern oder auf zusätzlichen Querauflagen liegen.

Störungen

18 Besteht ein **Konzept** für die **Störungsbehebung** und ist das Personal dafür geschult?

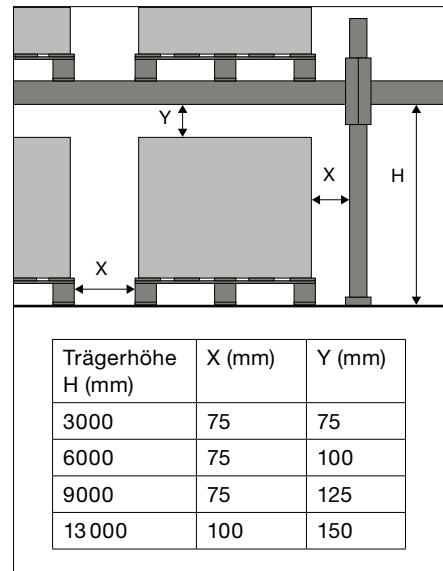
- ja
 nein

In jedem Regallager kann es zu Störungen kommen. Paletten können sich verschieben oder verklemmen. Oft ist die Entnahme mit dem Stapler dann nicht mehr möglich. Das Vorgehen für die Behebung der Störung muss im Voraus geregelt sein. Die notwendigen Hilfsmittel müssen zur Verfügung stehen.

19 Stehen für die Behebung von Störungen geeignete **Hilfsmittel** zur Verfügung?

- ja
 nein

- Mobile Plattformtreppen oder Gerüste
- Hubarbeitsbühnen
- Tragbare Leitern (Standhöhe bis max. 2 Meter)



7 Abstände X, Y gemäss SN EN 15620

Mögliche Instruktioninhalte

- Nur ausreichend gesicherte Lasten einlagern.
- Lagerregale nicht überladen; zulässige Tragfähigkeit beachten.
- Lasten nur an den vorgegebenen Orten einlagern (Lagerkonzept).
- Paletten auf den Regalträgern sicher aufsetzen (Bild 6).
- Abstände (Freiräume) gemäss Bild 7 einhalten.
- An den Lagerplätzen nicht gleichzeitig Handkommissionier- und Staplerarbeiten ausführen.
- Beschädigungen an den Lagerregalen umgehend dem Vorgesetzten melden.
- Besteigen der Lagerregale verboten.
- usw.

Weitere Informationen

Checkliste Schmalganglager unter www.suva.ch/67197.d

Es ist möglich, dass in Ihrem Betrieb noch weitere Gefahren zum Thema dieser Checkliste bestehen. Ist dies der Fall, treffen Sie die notwendigen zusätzlichen Massnahmen. Notieren Sie diese auf der letzten Seite.

Lagerregale und Schubladenschränke

Checkliste ausgefüllt von: _____

Datum: _____

Unterschrift: _____

Überprüfte Räume/Arbeitsplätze: _____

Nr.	Zu erledigende Massnahme	Termin	beauftragte Person	erledigt		Bemerkungen	geprüft	
				Datum	Visum		Datum	Visum

Wiederholung der Kontrolle am: _____

(Empfehlung: alle 6 Monate)

→ **Haben Sie Fragen? Rufen Sie uns an: Tel. 058 411 12 12**
und für Bestellungen: www.suva.ch/67032.d, kundendienst@suva.ch