



## Elementi prefabbricati in legno

### Lista di controllo

**Nella vostra azienda si lavora in condizioni di sicurezza con gli elementi prefabbricati per pareti, pavimenti e tetti?**

#### **Ecco i pericoli principali:**

- caduta dei prefabbricati depositi in verticale
- caduta di elementi sospesi
- caduta in piano o dall'alto di persone

La sicurezza deve essere garantita in tutte le fasi di realizzazione dei prefabbricati in legno, a partire dalla produzione fino al montaggio, passando per lo stoccaggio intermedio e il trasporto.

#### **In particolar modo sono importanti:**

- la costruzione a norma di sicurezza dei prefabbricati
- l'organizzazione dei processi di lavoro
- l'utilizzo di attrezzature e apparecchi sicuri e idonei
- la formazione del personale

Con la presente lista di controllo potete individuare meglio queste fonti di pericolo. Questo documento può essere impiegato anche nella fase di pianificazione e di produzione dei prefabbricati in legno.

## 1. Compilate la lista di controllo.

Se rispondete a una domanda con «no» o «in parte», occorre adottare una contromisura che poi annoterete sull'ultima pagina. Tralasciate le domande che non interessano la vostra azienda.

## 2. Apportate i necessari miglioramenti.

### Pianificazione e costruzione

- 1 Già in fase di **pianificazione** si verifica che i prefabbricati possano essere imbracati e trasportati in condizioni di sicurezza?
- sì  
 in parte  
 no

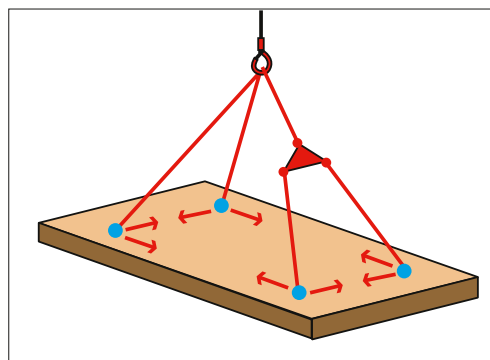
#### In fase di pianificazione bisogna tener conto dei seguenti punti

- Accertare quali **dispositivi di sollevamento e trasporto** usare:
  - dispositivi di sollevamento e trasporto interni
  - veicoli per il trasporto sul cantiere
  - dispositivi di sollevamento presenti sul cantiere
- **Calcolare il peso** di ogni prefabbricato.
- **Stabilire il baricentro** di ogni prefabbricato (tener conto di eventuali risparmi o cavità).
- **Stabilire i punti di ancoraggio** (quanti e dove) tenendo conto del peso e del baricentro. Attenzione: in caso di più di due punti di ancoraggio il carico è stabilizzato solo con un dispositivo di compensazione (fig. 1).
- Se gli accessori di imbracatura (imbracature a catena, brache di fune, cinghie ecc.) sono fissati all'elemento prefabbricato con un **angolo di inclinazione**, la portata degli stessi si ridurrà drasticamente (fig. 2). In fase di progettazione bisogna fare in modo che gli accessori di imbracatura non vengano sovraccaricati. Avvertenza: l'**impiego di bilancini** permette di sfruttare al meglio la portata delle cinghie di sollevamento o degli ancoranti, di ridurre l'altezza di sollevamento e di evitare un eventuale sbilanciamento (fig. 3).
- Fare in modo che in azienda e nell'area di montaggio si utilizzino gli stessi accessori di imbracatura.

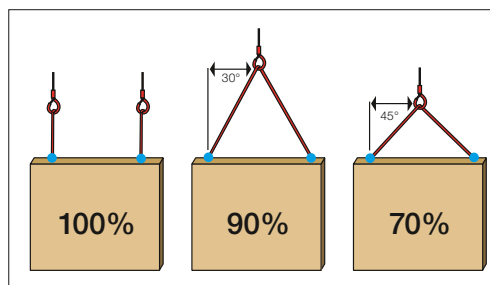
- 2 Nel realizzare i **punti di ancoraggio** si tiene conto degli effetti dell'angolo di inclinazione e si rispettano determinati requisiti per le cinghie di sollevamento o gli ancoranti da usare?
- sì  
 in parte  
 no

#### Nel realizzare i punti di fissaggio tener conto dei seguenti aspetti

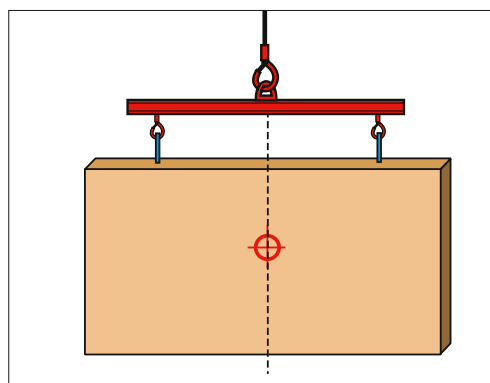
- Considerare gli **effetti dell'accessorio di imbracatura** e dell'**angolo di inclinazione** sulla portata delle cinghie di sollevamento o degli ancoranti.
- Inserire le cinghie di sollevamento o gli ancoranti sempre nella **direzione di forza** (figg. 4 e 5).
- **Ancorare saldamente** nel prefabbricato i **punti di ancoraggio** (fig. 4).
- **Impiegare solo sistemi certificati (cinghie di sollevamento o ancoranti)** rispettando le istruzioni del fabbricante (manuale).
- Le **cinghie monouso o multiuso** non devono essere danneggiate o indebolite dai **bordi taglienti** del prefabbricato. Pertanto i bordi devono essere smussati secondo le indicazioni del fabbricante (figg. 4 e 5).



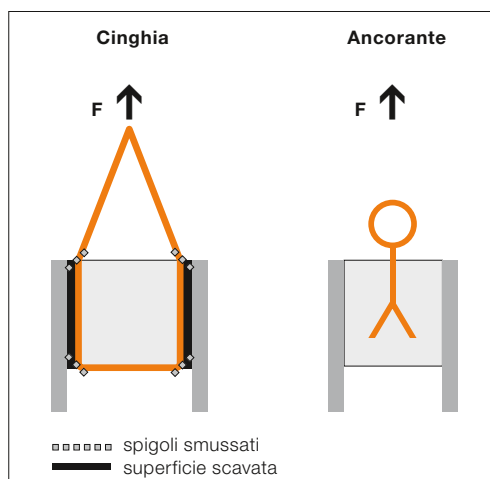
1 Una bascula distribuisce il carico uniformemente sui quattro punti di ancoraggio.



2 Un crescente angolo di inclinazione riduce la capacità di portata del tirante a parità di forza in ogni braccio.



3 I bilancini permettono di sfruttare in modo ottimale la portata delle cinghie di sollevamento e degli ancoranti.



4 Le cinghie di sollevamento e gli ancoranti devono essere fissati saldamente all'elemento da sollevare.

- 3 Quando si impiegano le **cinghie monouso** si rispettano i seguenti punti?
- Le cinghie monouso vengono utilizzate solo per un solo elemento e per un solo tragitto.
  - Le cinghie monouso non vengono indebolite da nodi o simili.
  - Non danneggiare le cinghie durante l'inserimento.

- sì  
 in parte  
 no

#### Avvertenze

- Se per sollevare i carichi si usano dei sistemi propri anziché usare delle cinghie di sollevamento o degli ancoranti certificati, bisogna tener conto delle norme e delle direttive vigenti e della portata massima consentita. Questi calcoli devono essere documentati. Inoltre, per l'uso di soluzioni proprie bisogna definire e mettere per iscritto delle istruzioni di lavoro.
- I fissaggi ad accoppiamento di forza (ad es. ganasce di presa, espansori e viti sollecitate per trazione) sono consentiti solo se si tratta di sistemi certificati.

#### Produzione e movimentazione

- 4 Disponete di attrezzature che permettono di **movimentare i pezzi** senza affaticare eccessivamente il personale?

Ad es. gru o tavolo ribaltatore.

- sì  
 no

- 5 Vi siete assicurati che i pezzi non possano scivolare lateralmente durante le fasi di carico e scarico?

Ad es. usare una barra come fermo (fig. 6).

- sì  
 in parte  
 no

- 6 Quando si lavora con le gru (sollevamento, deposizione e traslazione carichi, ecc.) vi accertate che il **cavo della gru sia sempre verticale**?

I tiri obliqui fanno rovesciare lateralmente il carico con il rischio di schiacciare l'operatore! (Fig. 6)

- sì  
 in parte  
 no

- 7 Vi siete assicurati che non ci sia **nessuno nella zona di carico** attorno al girapannelli automatico e che quindi nessuno possa essere investito da un'eventuale caduta di oggetti?

- sì  
 in parte  
 no

- 8 Si provvede a eliminare tutti gli **ostacoli** che potrebbero far inciampare o cadere le persone?

Mantenere il **luogo di lavoro ordinato**, rendere **sicuri gli accessi** agli elementi e ai banchi di lavoro, coprire o chiudere le cavità di porte, finestre, ecc.

- sì  
 in parte  
 no

- 9 L'**aspetto ergonomico** del lavoro viene tenuto in debita considerazione?

Postura corretta, libertà di movimento, buona visibilità, protezione dalle intemperie ecc.

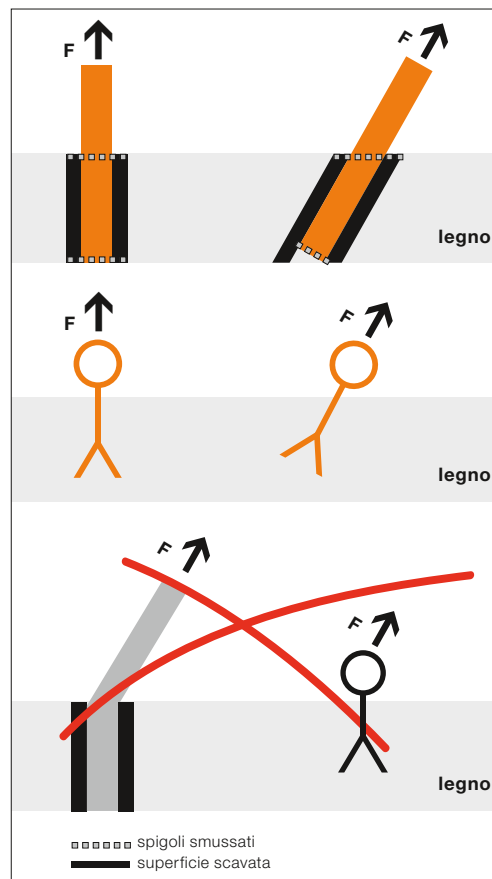
- sì  
 in parte  
 no

#### Trasporto con mezzi di sollevamento

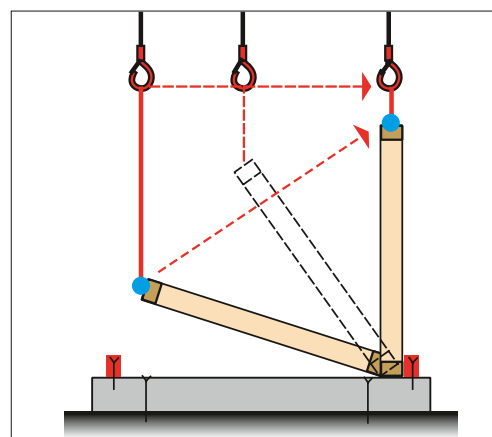
- 10 Si utilizzano solo **accessori di imbracatura certificati** per il trasporto?

Ad es. bilancini di carico (fig. 7), carichi con dispositivi di compensazione oppure bascule.

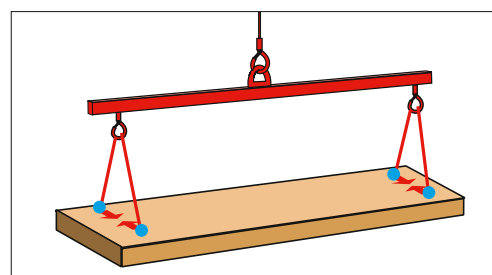
- sì  
 in parte  
 no



5 Le cinghie di sollevamento e gli ancoranti devono essere impiegati solo nella direzione di carico.



6 La barra impedisce lo scivolamento del prefabbricato. Il cavo della gru deve essere sempre in posizione verticale.



7 Impiegando una traversa di sollevamento il carico è distribuito in modo uniforme su tutti i punti di ancoraggio.

11 I pezzi vengono agganciati e sganciati dalla gru da una **postazione sicura**? (Fig. 9)

Alcuni esempi:

- impiego di attrezzature di lavoro adeguate come piattaforme di lavoro elevabili (fig. 9) oppure pedane
- inserimento di cinghie di sollevamento monouso lunghe che consentono di agganciare e sganciare gli elementi da terra

- sì  
 in parte  
 no

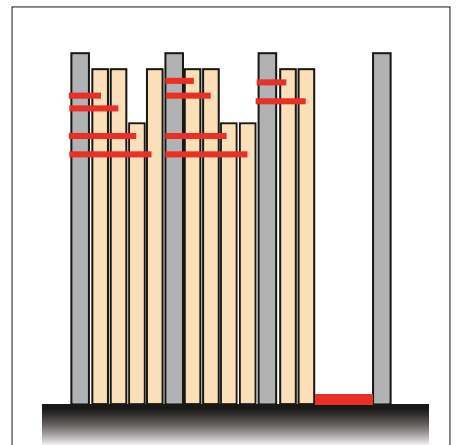
12 Avete verificato che durante il trasporto dei prefabbricati con i mezzi di sollevamento non ci sia **nessuno nella zona di pericolo**?

- sì  
 in parte  
 no

13 Avete verificato che durante il trasporto dei prefabbricati con il carrello elevatore si utilizzino **solo accessori certificati** come traverse o zoccoli per carrelli elevatori?

Attenzione: gli accessori di aggancio riducono la portata del carrello elevatore. Il loro uso deve essere approvato dal fabbricante del carrello elevatore (rispettare il diagramma di carico del carrello elevatore con l'accessorio di aggancio).

- sì  
 in parte  
 no



8 Stoccaggio dei prefabbricati su incastellature con montanti e dispositivi singoli

### Stoccaggio permanente o provvisorio dei prefabbricati

14 I prefabbricati vengono depositati unicamente negli spazi predisposti a tale scopo (fig. 8) e le annesse strutture (superfici di appoggio, montanti a innesto ecc.) sono ancorate in modo da non provocare il ribaltamento dei prefabbricati?

- sì  
 in parte  
 no

15 Per **impedire il ribaltamento dei prefabbricati** si impiegano montanti a innesto, cinghie di fissaggio, fasce o catene? (Fig. 8)

Per la messa in sicurezza dei prefabbricati non si devono usare tavole avvitate o morsetti a vite.

- sì  
 in parte  
 no

16 I prefabbricati sono stati messi in sicurezza contro il ribaltamento indipendentemente dagli accessori di sollevamento?

In questo modo è possibile agganciare e sganciare i prefabbricati in condizioni di sicurezza.

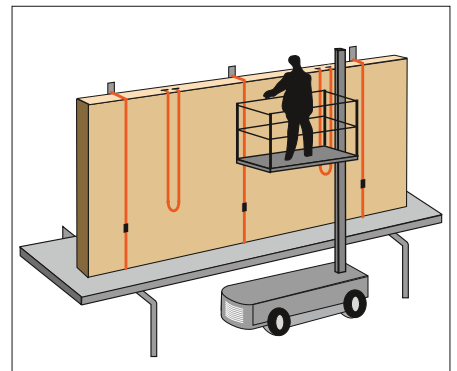
- sì  
 in parte  
 no

17 Si impedisce il ribaltamento dei prefabbricati con opportuni sistemi di sicurezza durante l'inserimento in finestre, porte o durante il montaggio di rivestimenti?

- sì  
 in parte  
 no

18 Quando si **lavora sui prefabbricati depositati in verticale** si hanno a disposizione determinati ausili come ponti mobili su ruote, passerelle o scale con pedana?

- sì  
 in parte  
 no



9 Messa in sicurezza con cinghie di fissaggio sui montanti centrali; messa in sicurezza dei prefabbricati di legno da una piattaforma a braccio telescopico.

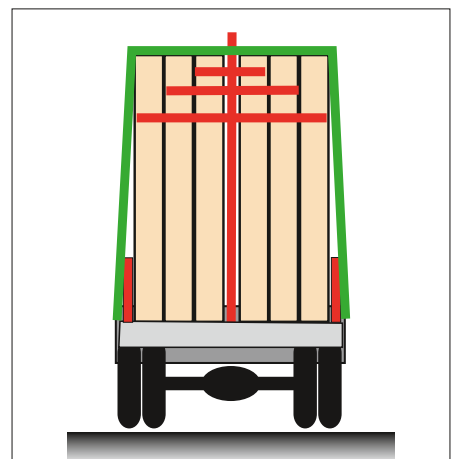
### Trasporto con veicoli

19 Le **operazioni di carico e trasporto** in fabbrica e sul cantiere vengono coordinate con le altre attività svolte nelle immediate vicinanze? Avete verificato che non ci sia **nessuno nella zona di pericolo**?

- sì  
 in parte  
 no

20 Si impedisce il ribaltamento dei prefabbricati durante le **fasi di carico e scarico** utilizzando montanti a innesto, cinghie di fissaggio, fasce o catene? (Figg. 9 e 10)

- sì  
 in parte  
 no



10 Ogni prefabbricato è dotato di un dispositivo di sicurezza individuale che ne impedisce il ribaltamento nelle fasi di carico e scarico.

**21** I prefabbricati vengono **caricati da una postazione sicura?**

- sì  
 in parte  
 no

Alcuni esempi:

- impiego di attrezzature di lavoro adeguate come piattaforme di lavoro elevabili (fig. 9) oppure pedane
- inserimento di cinghie di sollevamento monouso lunghe che consentono di agganciare e sganciare i prefabbricati dal pianale

**22** Durante l'**operazione di carico** si tiene conto dell'**ordine** in cui si ha bisogno dei prefabbricati sul cantiere?

- sì  
 no

**23** Prima di essere trasportati sui veicoli o sulle piattaforme scarrabili i prefabbricati vengono messi in sicurezza, indipendentemente dal dispositivo di sicurezza?

- sì  
 in parte  
 no

### Organizzazione, formazione e comportamento sul lavoro

**24** L'azienda ha elaborato delle **istruzioni di lavoro** per la produzione, il trasporto e il montaggio dei prefabbricati assieme ai diretti interessati?

- sì  
 in parte  
 no

Vedi le **regole di sicurezza** nel riquadro a lato.

**25** Tutti i dipendenti dell'azienda coinvolti nei lavori sono a conoscenza di queste regole e anche i neoassunti sono stati **istruiti**?

- sì  
 in parte  
 no

**26** Tutte le persone dispongono della **formazione** e degli **attestati** necessari per lo svolgimento del lavoro?

- sì  
 no

Ad es. carrellisti, gruisti, operatori di piattaforme elevabili, addetti all'imbracatura dei carichi

**27** I superiori **controllano** regolarmente se i dipendenti **rispettano le istruzioni** e se la sicurezza è garantita?

- sì  
 in parte  
 no

**28** Gli **impianti**, le **macchine** e gli **attrezzi** (es. carroponte, impianti di produzione) vengono sottoposti regolarmente a **manutenzione** secondo le indicazioni del fabbricante? Tutto questo è documentato?

- sì  
 in parte  
 no

### Regole di sicurezza

(Vedi domanda 24)

Per poter lavorare in condizioni di sicurezza è fondamentale mettere per iscritto e imporre il rispetto di determinate regole. Tali regole devono essere formulate tenendo conto delle caratteristiche specifiche della macchina e dell'azienda. Per elaborare una serie di regole di sicurezza e comportamento sono utili il manuale d'uso della macchina e l'opuscolo Suva «Regole chiare per tutti» ([www.suva.ch/66110.i](http://www.suva.ch/66110.i)).

Alcuni esempi:

1. Evacuare la zona di pericolo prima di caricare, girare, scaricare e trasportare i pezzi.
2. Per la messa in sicurezza dei prefabbricati usare cinghie, nastri o catene. Non è consentito l'uso di tavole o morsetti a vite.
3. Utilizzare solo accessori di imbracatura certificati conformi al peso e alle dimensioni dei prefabbricati.
4. Non usare accessori di imbracatura difettosi!
5. Aggancio: per prima cosa agganciare il pezzo sulla gru e solo dopo togliere il dispositivo antiribaltamento.
6. Sgancio: per prima cosa inserire il dispositivo antiribaltamento e poi sganciare il pezzo dalla gru.
7. Non sostare mai sotto i carichi sospesi o nella zona di pericolo!  
Ecc.

### Ulteriori pubblicazioni su questo argomento

- «Accessori di imbracatura», lista di controllo, [www.suva.ch/67017.i](http://www.suva.ch/67017.i)
- «Gru a ponte e a portale», lista di controllo, [www.suva.ch/67159.i](http://www.suva.ch/67159.i)
- «Elementi prefabbricati in legno - Pianificazione della sicurezza», opuscolo, [www.suva.ch/66135.i](http://www.suva.ch/66135.i)
- «Dieci regole vitali per l'imbracatura di carichi», vademecum, [www.suva.ch/88801.i](http://www.suva.ch/88801.i)
- «Carico e scarico in sicurezza di prefabbricati in legno», scheda tematica, [www.suva.ch/33094.i](http://www.suva.ch/33094.i)

È possibile che nella vostra azienda esistano altre fonti di pericolo su questo argomento. In tal caso, occorre adottare i necessari provvedimenti e annotarli sull'ultima pagina.

N.	Misure da adottare	Termine	Incaricato	Liquidato		Osservazione	Controllato	
				Data	Visto		Data	Visto

Data del prossimo controllo: \_\_\_\_\_

(Raccomandazione: ogni 6 mesi)



**Per informazioni: tel. 058 411 12 12, servizio.clienti@suva.ch**  
**Download e ordinazioni: www.suva.ch/67095.i**