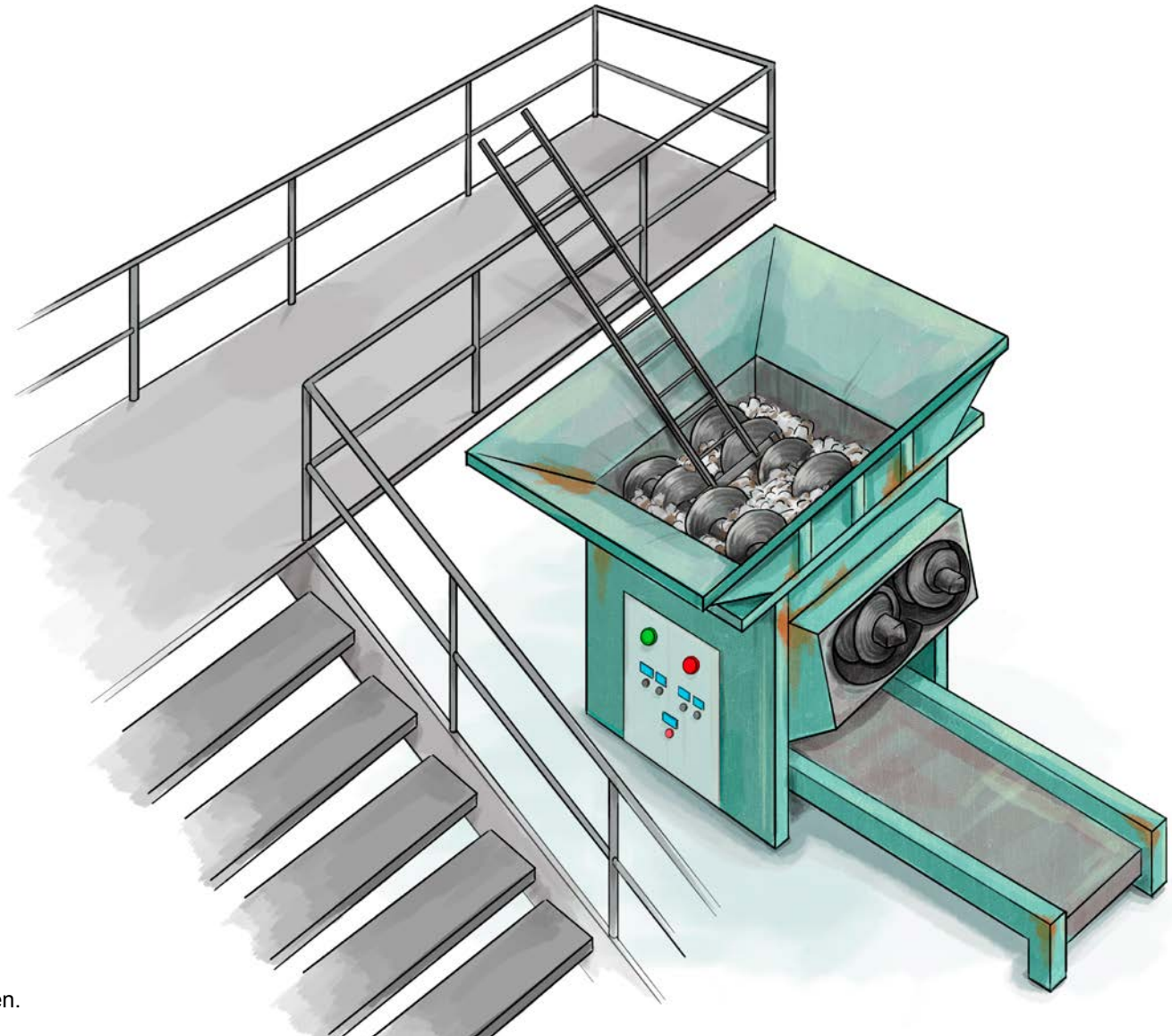


Tod in der Abfallpresse



Tod in der Abfallpresse

Fataler Fehler bei der Instandhaltung:
Martin F. (43)* wird in die Förderschnecken einer Abfallpresse hineingezogen.



* Dieses Unfallbeispiel basiert auf realen Begebenheiten.
Einzelheiten und Namen wurden geändert.

Das Unfallopfer

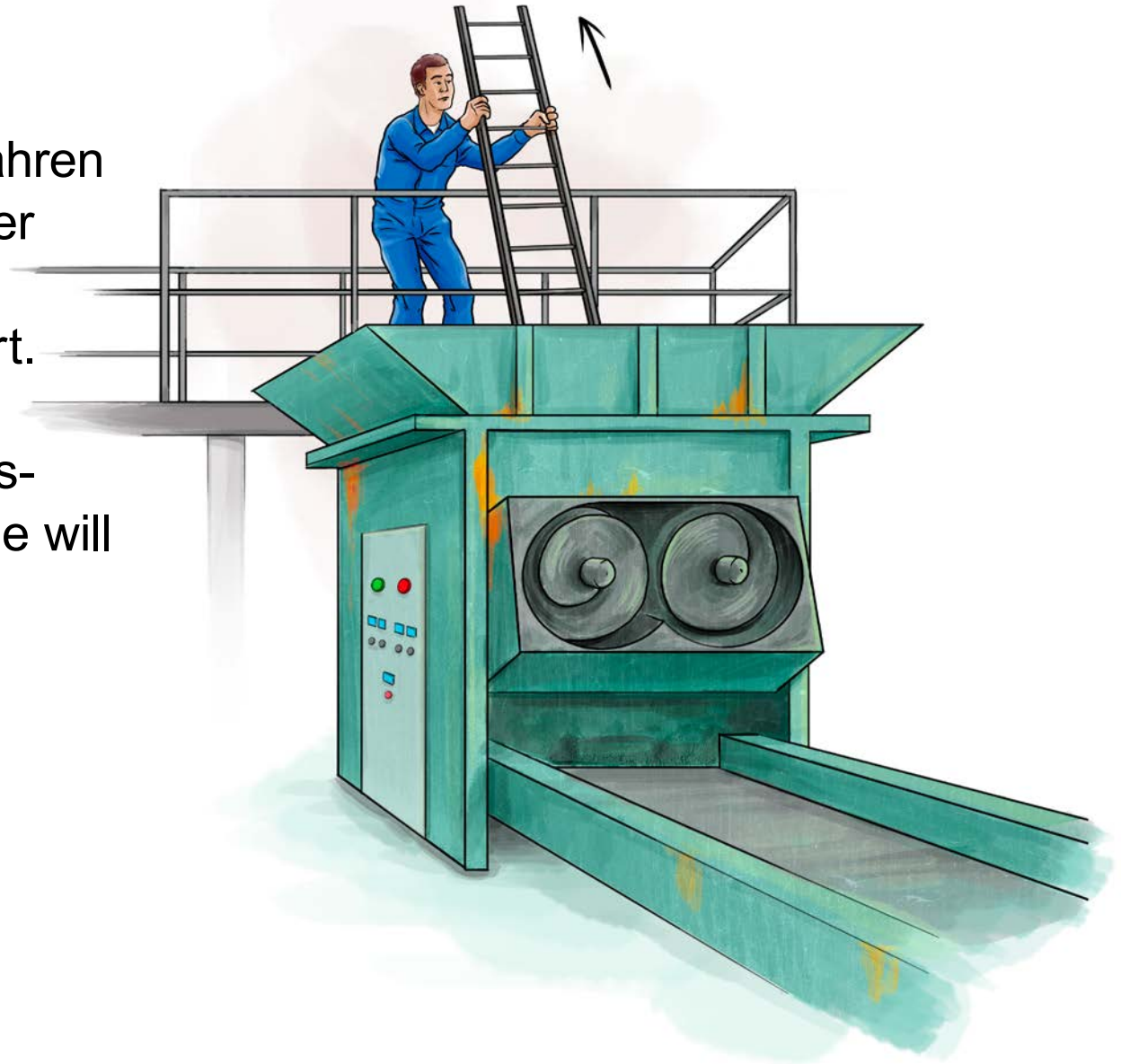


- Martin F., 43 Jahre alt
- gelernter Schweisser
- seit 7 Jahren verheiratet
- Vater von zwei Mädchen
- seit 11 Jahren im Betrieb
- Aufgabengebiet: Instandhaltung des Maschinenparks

Ausgangssituation des Unfalls

Martin F. ist ein erfahrener Schweißer, der schon seit Jahren Instandhaltungsarbeiten an der Abfallpresse des Kehricht-entsorgungsbetriebes ausführt.

Nach Abschluss der Schweißarbeiten im Trichter der Anlage will er eine Leiter entfernen, die er zum Einstieg benutzte.

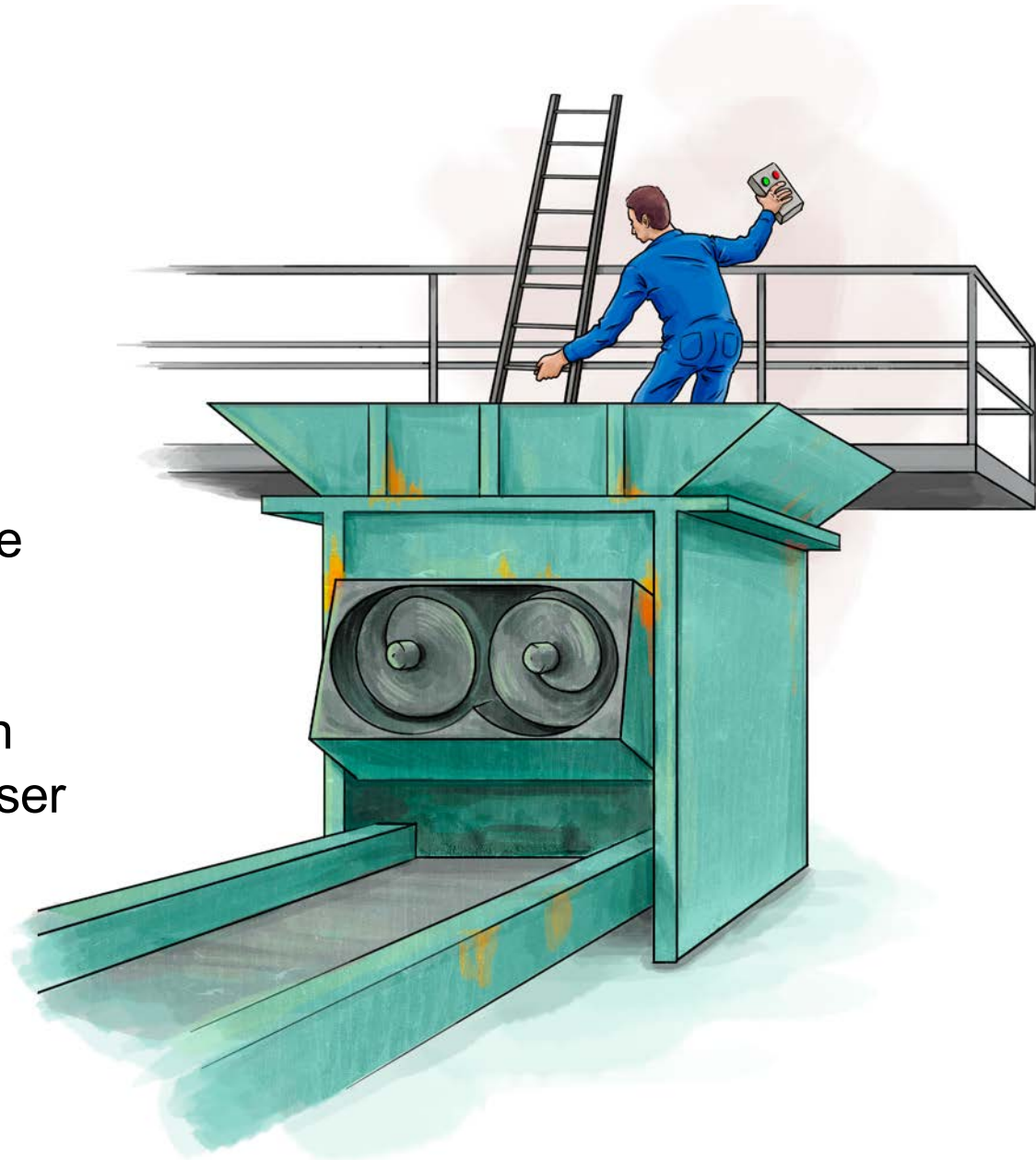


Was passiert?

Martin F. kann die Leiter nicht entfernen, weil sie sich in den Förderschnecken der Presse verklemmt hat.

Er steigt in den Trichter, um die Leiter freizubekommen.

Plötzlich laufen die Schnecken an und erfassen den Schweisser an den Beinen: Er wird in die Presse hinein gezogen.



Die Folgen

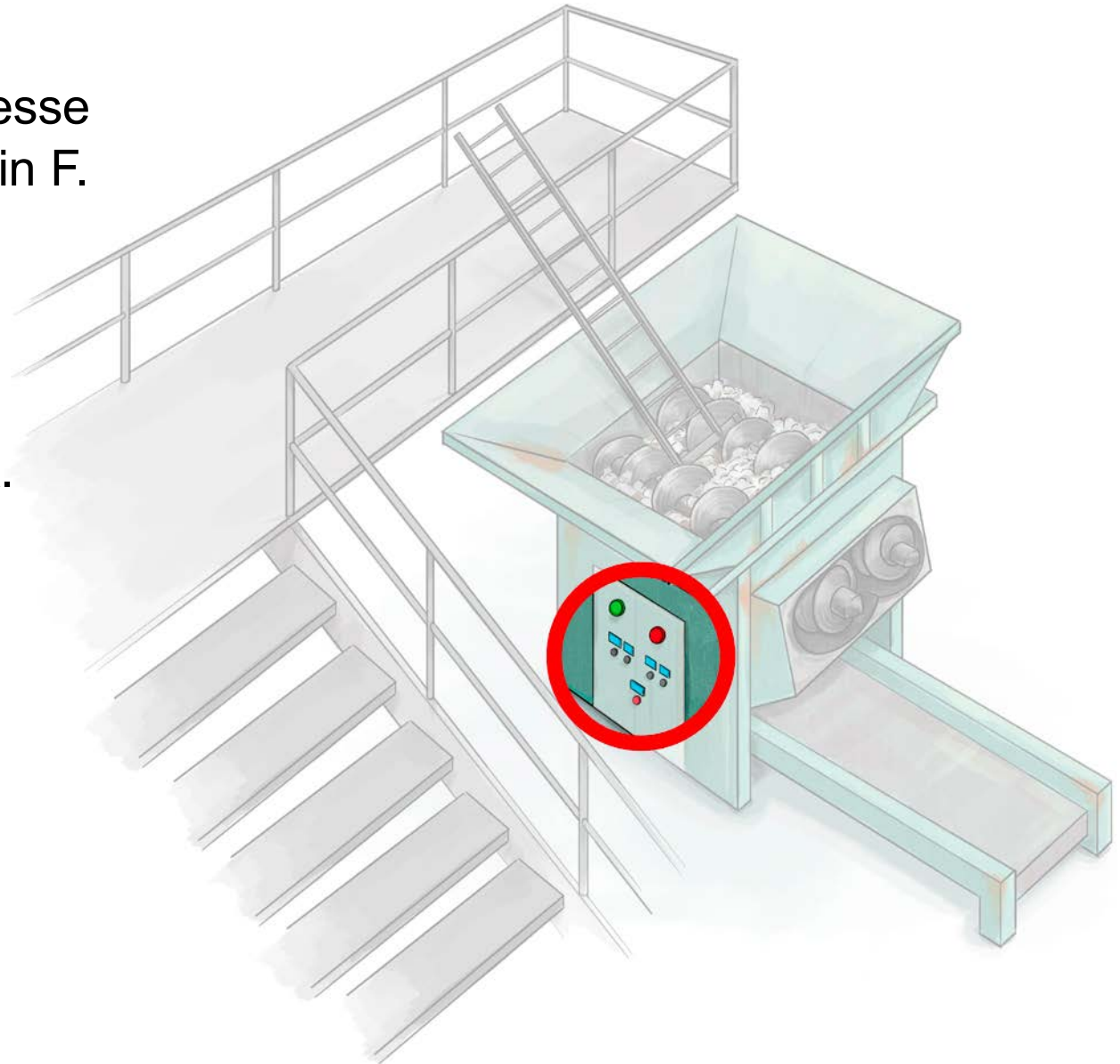
- Martin F. hat keine Chance: Er wird tödlich verletzt.
- Zwei Mitarbeiter des Entsorgungsbetriebs müssen den Unfall mit ansehen und benötigen psychologische Hilfe zur Verarbeitung des Vorfalls.
- In einem Gerichtsverfahren wird der Vorgesetzte von Martin F. wegen fahrlässiger Tötung zu einer bedingten Geldstrafe verurteilt.

Unfallabklärung der Suva

Warum kommt es zum Unfall?

1. Der Hauptschalter der Presse ist eingeschaltet, als Martin F. in den Trichter steigt.

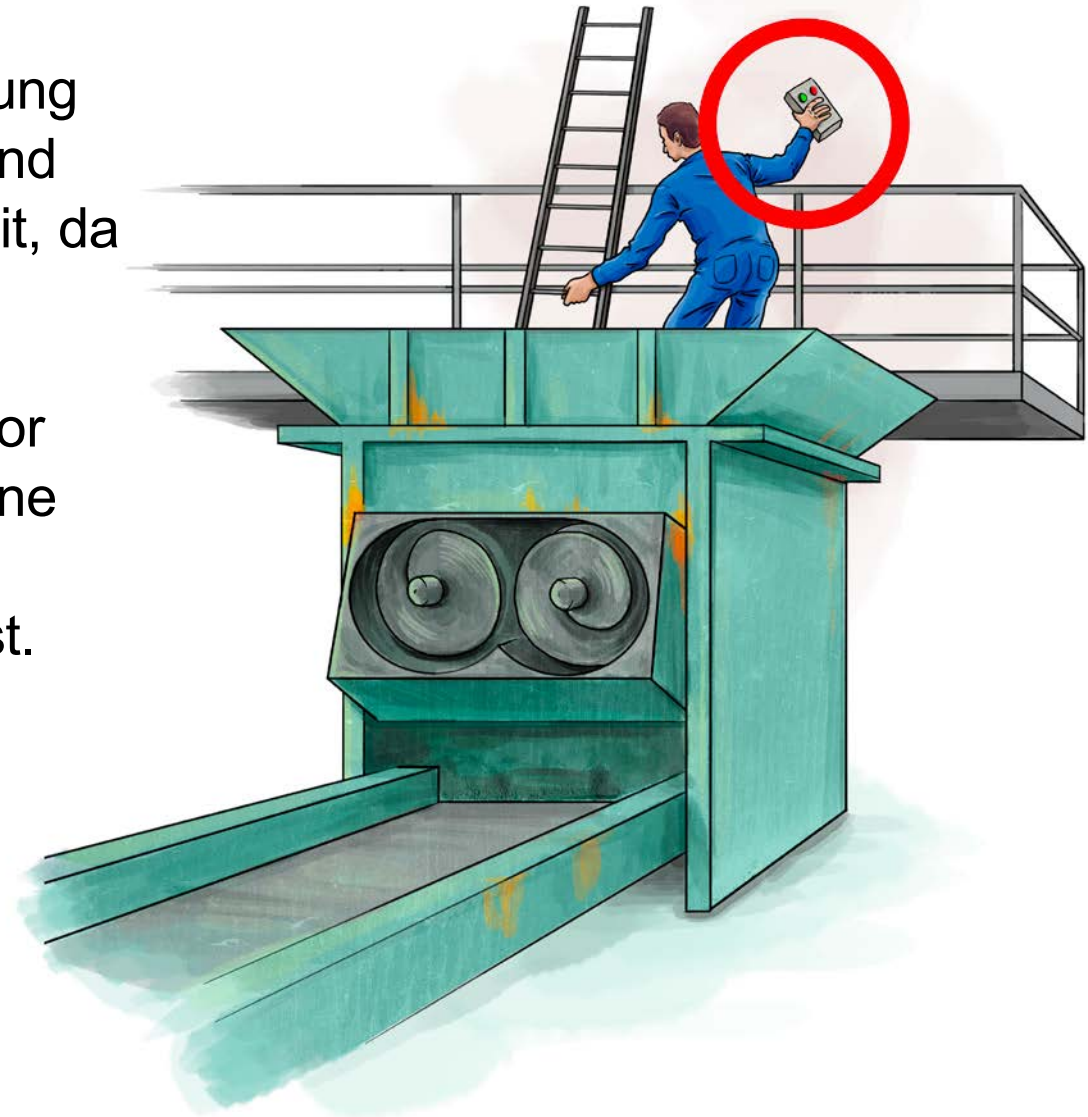
Das Vorgehen bei der Instandhaltung ist im Betrieb nicht klar geregelt.



Warum kommt es zum Unfall?

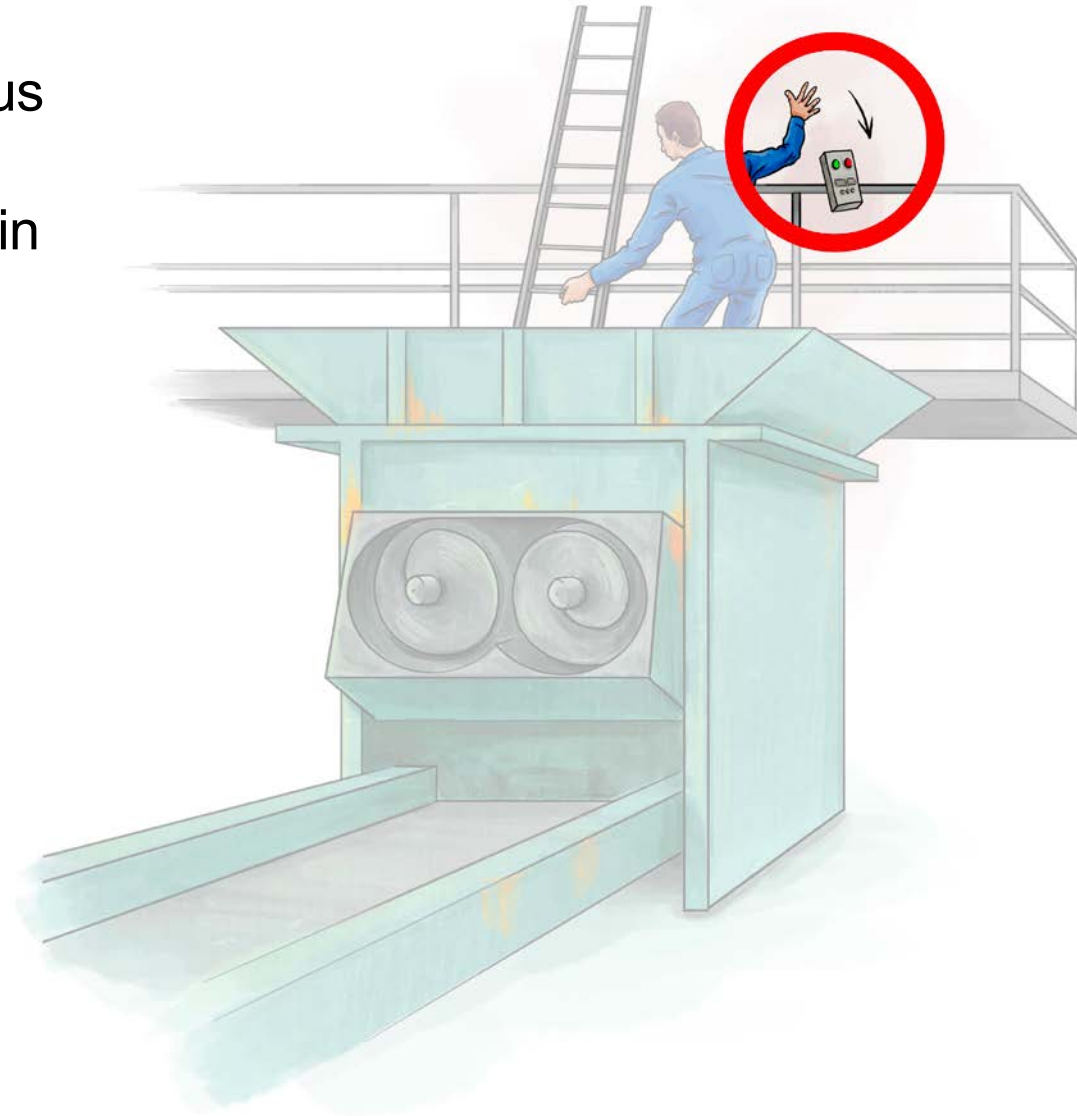
2. Martin F. nimmt die Funksteuerung der Presse mit in den Trichter und glaubt sich dadurch in Sicherheit, da nur er die Presse starten kann.

Ihm wurde nie instruiert, dass vor der Instandhaltung jede Maschine auszuschalten und gegen Wiedereinschalten zu sichern ist.



Warum kommt es zum Unfall?

3. Die Funksteuerung fällt ihm aus der Hand. Durch den Aufprall werden die Förderschnecken in Gang gesetzt.

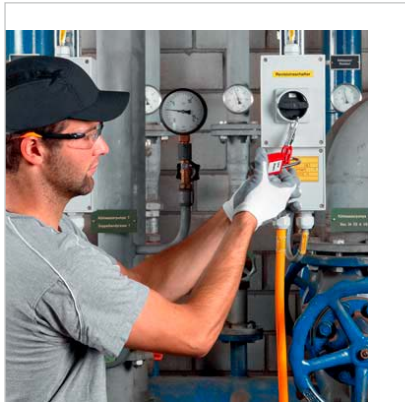


Unfallursachen zusammengefasst

- Das Vorgehen bei der Instandhaltung ist nicht klar geregelt.
- Der Schweisser steigt in eine nicht sicher ausgeschaltete und nicht gegen Wiedereinschalten gesicherte Maschine.
- Im Trichter gibt es keinen sicheren Arbeitsort.
- Die Funksteuerung fällt aus der Hand.

Lebenswichtige Regeln

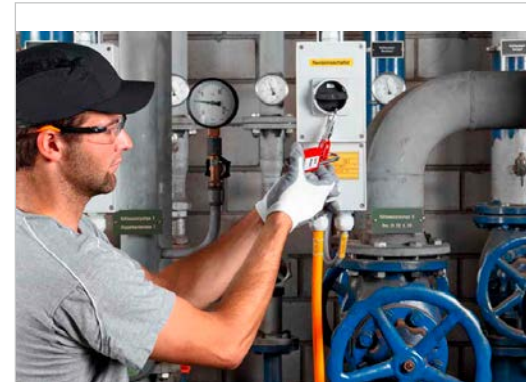
Lebenswichtige Regeln: Sagen Sie bei Gefahr STOPP!



Acht lebenswichtige Regeln für die Instand- haltung

von Maschinen und Anlagen

suvapro
Sicher arbeiten



Acht lebenswichtige Regeln für die Instandhaltung

von Maschinen und Anlagen

Instruktionshilfe

Lernziel
Die Arbeitnehmenden, die Instandhaltungsarbeiten ausführen,
können die acht lebenswichtigen Regeln und halten diese
konsequent ein.

Ausbildner
Vorgesetzte, Instandhaltungsfachleute, Sicherheitsbeauftragte,
Kontaktpersonen für Arbeitssicherheit (KOPAS), Betriebsinhaber

Zeitbedarf
ca. 10 Minuten pro Regel

Ausbildungsort
am Arbeitsplatz

suvapro
Sicher arbeiten

Faltprospekt [84040.d](#)
für Arbeitnehmer.

Instruktionshilfe [88813.d](#)
für Vorgesetzte.

Acht lebenswichtige Regeln für die Instandhaltung

1. Arbeiten sorgfältig planen.
2. Nicht improvisieren.
3. Anlage ausschalten und sichern
> Für diesen Fall die relevante Regel
4. Gespeicherte Energien sichern.
5. Keine Absturzrisiken eingehen.
6. Für Elektroarbeiten Profis einsetzen.
7. Brände und Explosionen vermeiden.
8. In engen Räumen für gute Luft sorgen.

Beim Einhalten gilt Null-Toleranz. Wird eine lebenswichtige Regel verletzt, heisst es: STOPP, die Arbeiten einstellen und die gefährliche Situation beseitigen. Erst dann weiter arbeiten.

3. Vor Beginn der Arbeit schalten wir die Anlage aus und sichern sie.



Arbeitnehmer: Bevor ich an der Anlage arbeite, schalte ich alle Energiequellen und Materialströme aus. Ich sichere die Anlage mit meinem persönlichen Vorhängeschloss.

Vorgesetzter: Ich stelle sicher, dass geeignete Abschaltvorrichtungen vorhanden sind und diese vorschriftsgemäss benutzt werden.

Anhang

Informationen für den Vortragenden

Informationen zum Fallthema

- www.suva.ch/instandhaltung
- Instandhaltung planen und überwachen, Anleitung, [Suva-Bestell-Nr. 66121.d](#)
- [Lernprogramm](#) Lebenswichtige Regeln Instandhaltung

Rechtliche Grundlagen

- Information und Anleitung der Arbeitnehmer: [Art. 6 VUV](#)
- Zusammenwirken mehrerer Betriebe: [Art. 9 VUV](#)
- Der Arbeitnehmer muss die Weisungen des Arbeitgebers befolgen und die Sicherheitsregeln berücksichtigen: [Art. 11 Abs. 1 VUV](#)
- Arbeitsmittel müssen für den Normalbetrieb, den Sonderbetrieb und die Instandhaltung gefahrlos zugänglich sein: [Art. 27 VUV](#)
- Für Arbeiten im Sonderbetrieb müssen Arbeitsmittel vorher in einen nicht gefährdenden Zustand versetzt worden sein: [Art. 43 VUV](#)

Weitere Informationen

Schwerpunkte Prävention

Lebenswichtige Regeln

Weitere Unfallbeispiele



Suva
Arbeitssicherheit
Postfach, 6002 Luzern

Auskünfte: Tel. 041 419 58 51

Ausgabe: Januar 2014