



Schallemissionsmessungen an Maschinen

Schalleistungspegel nach SN EN ISO 3746

Was bringt Ihnen diese Publikation?	4	4.4 Genauigkeitsklassen	14
		4.5 Verwendete Begriffe	15
		4.6 Messgeräte	16
		4.7 Messunsicherheit	16
<hr/>			
1 Emissionskenngrößen für die Schallpegelangabe	5		
1.1 Schallemission und Schallimmission	5		
1.2 Schalleistungspegel	5		
1.3 Arbeitsplatzbezogener Emissionswert	6		
<hr/>			
2 Lärmdeklaration nach den europäischen und schweizerischen Vorschriften	7		
2.1 Deklarationspflicht für Maschinenlieferanten	7		
2.2 Lärmemissionen von Geräten und Maschinen, die im Freien verwendet werden	8		
2.3 Informationspflicht	9		
2.4 Geräuschemessungen, Prüfstellen (Richtlinie 2006/42/EG)	9		
<hr/>			
3 Schalldruck- und Schalleistungspegel, Grundlagen und Definitionen	10		
3.1 Allgemeines	10		
3.2 Schalldruck	10		
3.3 Schalldruckpegel	10		
3.4 Schalleistung	10		
3.5 Schalleistungspegel	11		
3.6 Vergleich Schalldruckpegel – Schalleistungspegel	11		
3.7 Schallpegeladdition	12		
3.8 Intensitätsmessverfahren	12		
<hr/>			
4 Hüllflächenmessverfahren: Randbedingungen	13		
4.1 Grundlagen	13		
4.2 Zweck und Anwendungsbereich	13		
4.3 Hinweise auf Normen	13		
<hr/>			
		5 Voraussetzungen für die Messungen	17
		5.1 Allgemeines	17
		5.2 Aufstellung der Quelle	17
		5.3 Befestigung der Quelle	17
		5.4 Hilfseinrichtungen	17
		5.5 Handgehaltene Maschinen	17
		5.6 Am Boden und an der Wand befestigte Geräte und Maschinen	17
		5.7 Übliche Betriebsbedingungen	17
		5.8 Festlegung spezieller Betriebsbedingungen	18
<hr/>			
		6 Messfläche	19
		6.1 Allgemeines	19
		6.2 Auswahl der Messfläche	19
		6.3 Halbkugeloberfläche	20
		6.3.1 Grösse der Halbkugeloberfläche	20
		6.3.2 Messfläche und Mikrofonpositionen	20
		6.4 Quaderoberfläche	21
		6.4.1 Grösse der quaderförmigen Messfläche	21
		6.4.2 Messfläche und Mikrofonpositionen	22
		6.5 Weitere Methoden zur Auswahl von Mikrofonpositionen	23
		6.5.1 Zusätzliche Mikrofonpositionen	23
		6.5.2 Reduktion der Anzahl Mikrofonpositionen	23
<hr/>			
		7 Messumgebung	25
		7.1 Allgemeines	25
		7.2 Arten von reflektierenden Ebenen	25

8 Durchführung der Messung	26	10.3.5 Direktes und abfallendes Schallfeld	32
8.1 Umgebungsbedingungen	26	10.3.6 Schallausbreitung im Freien	32
8.2 Messung der Schalldruckpegel	26	10.4 Beispiel	33
8.3 Berechnung des mittleren Schalldruckpegels	26	10.4.1 Aufgabenstellung	33
8.4 Korrekturen für Fremdgeräusche	26	10.4.2 Fragen	33
8.5 Korrekturen für die Messumgebung	27	10.4.3 Lösungen	33
8.5.1 Nachhallverfahren	27		
8.5.2 Abschätzmethode	28		
8.6 Berechnung des A-bewerteten Messflächenschalldruckpegels	28		
9 Schalleistungspegel	29	11 Formulierung von Anforderungen	35
9.1 Berechnung des A-bewerteten Schalleistungspegels	29	11.1 Einleitung	35
9.2 Bestimmung zusätzlicher Grössen	29	11.2 Rechtliche Grundlagen	35
9.3 Messprotokoll	29	11.3 Grenzwerte für den gehörgefährdenden Lärm	35
9.3.1 Schallquelle	29	11.4 Konkrete Anforderungen	35
9.3.2 Messbedingungen	29	11.4.1 Emissionswerte	35
9.3.3 Akustische Umgebung	29	11.4.2 Immissionswerte	35
9.3.4 Messgeräte	30	11.4.3 Hinweis	35
9.3.5 Akustische Daten	30	11.5 Relativer Richtwert: Stand der Technik	35
9.3.6 Weitere mögliche Daten	30		
9.3.7 Zusammenfassung	30		
9.3.8 Musterprotokoll	30		
10 Umrechnung des Schalleistungspegels in den Schalldruckpegel	31	12 Schlussbemerkungen	36
10.1 Allgemeines	31		
10.2 Schallfeldtypen	31		
10.2.1 Freies Schallfeld	31		
10.2.2 Diffuses Schallfeld	31		
10.2.3 Schallfeld in Räumen	31		
10.3 Berechnung des Schalldruckpegels in Industrieräumen	31	13 Literaturverzeichnis	37
10.3.1 Allgemeine Berechnungsgrundlage	31		
10.3.2 Abgrenzungsmerkmale für die Raumakustik und die Schallausbreitung	32	Anhang 1	
10.3.3 Diffuses Schallfeld	32	Zusammenstellung der Folgeblätter zu DIN 45 635	38
10.3.4 Direktes und diffuses Schallfeld	32	Anhang 2	
		Musterprotokoll	40
		Anhang 3	
		Musterprotokoll mit Beispiel	42
		Anhang 4	
		Rechtliche Grundlagen zur Formulierung von Anforderungen für Lärmimmissionen von Maschinen und Anlagen	44
		Anhang 5	
		Grenzwerte für den gehörgefährdenden Lärm	45

Was bringt Ihnen diese Publikation?

Die vorliegende Broschüre ist eine Arbeitshilfe für Konstrukteure, Maschinenverkäufer, Planer und Sicherheitsbeauftragte. Sie beschreibt eine praktische Methode zur Ermittlung der Schallemissionen einer Maschine.

Basis der Berechnungen bildet der sogenannte «Schallleistungspegel». Diese akustische Kenngrösse gibt an, wie viel Schall eine Maschine erzeugt. Zusammen mit den räumlichen Verhältnissen am Aufstellungsort ist der Schallleistungspegel entscheidend für die Lärmbelastung an einem Arbeitsplatz.

Aufgrund der europäischen wie auch schweizerischen Vorschriften müssen Maschinen die «grundlegenden Sicherheits- und Gesundheitsanforderungen» erfüllen. Dazu gehört auch das Einhalten von Lärmgrenzwerten. Die Lieferanten sind ausserdem verpflichtet, in der Betriebsanleitung die Schallemissionswerte ihrer Produkte zu deklarieren. In der EU-Maschinenrichtlinie, welche die Schweiz übernommen hat, ist genau festgelegt, welche Angaben vorliegen müssen.

Auch die Käufer stellen Anforderungen: Immer häufiger gibt die Industrie bei der Bestellung von Maschinen und Geräten selber Lärmgrenzwerte vor.

Praktisches Messverfahren

Um all diesen Anforderungen gerecht zu werden, braucht es ein praktisches Messverfahren, wie es in dieser Publikation vorgestellt wird. Beschrieben wird insbesondere das Messverfahren nach EN ISO 3746 vom Dezember 2010 für die Genauigkeitsklasse 3 – ein Verfahren, das mit relativ einfachen Messgeräten auskommt.

Für die praktische Durchführung der Messungen finden Sie im Anhang ein Muster-Messprotokoll. Zudem erfahren Sie, wie der Käufer einer Maschine schalltechnische Anforderungen in den Lieferbedingungen festhalten kann.

1 Emissionskenngrössen für die Schallpegelangabe

1.1 Schallemission und Schallimmission

Emissionskenngrössen für Maschinen oder Anlagen geben an, wie viel Lärm diese erzeugen. Im Gegensatz dazu geben Immissionswerte an, wie laut es an einem bestimmten Ort ist bzw. welcher Schalldruckpegel dort gemessen wird. Solche Angaben finden sich beispielsweise in den Schallpegeltabellen der Suva unter www.suva.ch/86005.d.

Schallpegelangaben für Maschinen sind immer Emissionsgrössen. Wie laut es im Einzelfall an einem Arbeitsplatz ist, hängt neben der Lärmemission aller Maschinen auch noch von den geometrischen und akustischen Eigenschaften des Raumes ab.

Für die Schallpegelangabe sind zwei Emissionskennwerte von Bedeutung, die im Folgenden näher vorgestellt werden:

- Schalleistungspegel L_{WA}
- arbeitsplatzbezogener Emissionswert L_{pA}

1.2 Schalleistungspegel

Der Schalleistungspegel L_{WA} gibt an, wie viel Schall eine Maschine insgesamt erzeugt. Der Pegel hängt von der Intensität der abgestrahlten Schallwellen und von der Grösse der Maschine ab (Bild 1).

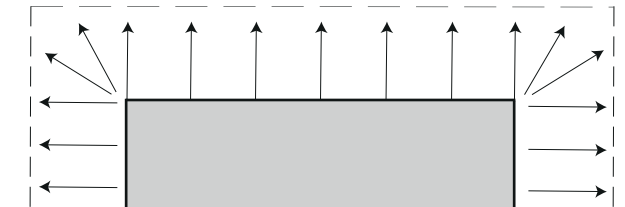


Bild 1 Der Schalleistungspegel informiert über die gesamte Schallabstrahlung einer Maschine.

In einem Raum, in dem mehrere Maschinen betrieben werden, wird es um so lauter, je höher die Summe aller Schalleistungspegel ist.

Der Wert des Schalleistungspegels als Einzulangabe für die Schallabstrahlung wird als A-bewerteter Schalleistungspegel in dB(A) angegeben.

1.3 Arbeitsplatzbezogener Emissionswert

Der arbeitsplatzbezogene Emissionswert L_{pA} gibt an, welcher Schalldruckpegel an dem zur Maschine gehörenden Arbeitsplatz aufgrund der Emission dieser Maschine erzeugt wird, wenn keine zusätzlichen Einflüsse wie Reflexionen des Raumes oder reflektierende Gegenstände zu einer Schallpegelerhöhung führen.

Der arbeitsplatzbezogene Emissionswert liefert somit nur eine Information über die Schallabstrahlung in eine bestimmte Richtung, nämlich in die des zugeordneten Arbeitsplatzes. Es ist durchaus möglich, dass eine laute und insgesamt viel Schall abstrahlende Maschine einen niedrigeren arbeitsplatzbezogenen Emissionswert aufweist, wenn durch besondere Massnahmen, z. B. abschirmende Scheiben, die Abstrahlung in Richtung des Arbeitsplatzes reduziert wird (Bild 2).



Bild 2 Der arbeitsplatzbezogene Emissionswert informiert über die Lärmabstrahlung am Arbeitsplatz.

Der arbeitsplatzbezogene Emissionswert einer Maschine oder Anlage ist eine wichtige Grösse, denn vom Emissionswert hängt es ab, welche Geräuschangaben nach der EU-Deklarationspflicht gemacht werden müssen (siehe Ziff. 2.1).

In den verschiedenen Normen wird statt «arbeitsplatzbezogener Emissionswert» der etwas schwerfällige Begriff «Emissions-Schalldruckpegel am Arbeitsplatz» verwendet. Sachlich geht es dabei um genau das Gleiche. Analog zur Normenreihe EN ISO 3741–3746 werden in einer Serie von Normen unter dem Titel «Geräuschabstrahlung von Maschinen und Geräten am Arbeitsplatz» Verfahren zur Bestimmung des Emissions-Schalldruckpegels beschrieben. Auf diese Verfahren wird in dieser Publikation nicht eingegangen, die Normen sind hier für Interessenten aufgelistet:

EN ISO 11200:

Leitlinien zur Anwendung der Grundnormen zur Bestimmung von Emissions-Schalldruckpegeln am Arbeitsplatz und an anderen festgelegten Orten

EN ISO 11202:

Messung von Emissions-Schalldruckpegeln am Arbeitsplatz und an anderen festgelegten Orten, Verfahren für Messungen unter Einsatzbedingungen

EN ISO 11203:

Bestimmung von Emissions-Schalldruckpegeln am Arbeitsplatz und an anderen festgelegten Orten aus dem Schalleistungspegel

EN ISO 11204:

Messung von Emissions-Schalldruckpegeln am Arbeitsplatz und an anderen festgelegten Orten, Verfahren mit Umgebungskorrekturen

2 Lärmdeklaration nach europäischen und schweizerischen Vorschriften

2.1 Deklarationspflicht für Maschinenlieferanten

Seit dem 1. Januar 1993 besteht eine Lärmdeklarationspflicht für technische Einrichtungen und Geräte. Nach der Richtlinie 2006/42/EG vom 9. Juni 2006, Ziff. 1.7.4.2.u, gültig ab 1. Januar 2010 (Maschinenrichtlinie) sind in der Betriebsanleitung die folgenden Schallemissionswerte aufzuführen:

Tabelle 1

Schallemissionswerte nach EU-Maschinenrichtlinie. In den arbeitsplatzbezogenen Emissionspegeln L_{pA} werden Fremdgeräusche und Raum einfluss (Reflexionsanteile) nicht mit eingerechnet, enthalten sind aber allfällige Zuschläge für die Messunsicherheit. L_{WA} : Schalleistungspegel

Arbeitsplatzbezogener Emissionspegel L_{pA} 2006/42/EG vom 9. Juni 2006 (gültig ab 1.1.2010)	Erforderliche Angabe(n)
≤ 70 dB(A)	$L_{pA} \leq 70$ dB(A) oder $L_{pA} = \dots$ dB(A)
71 – 80 dB(A)	$L_{pA} = \dots$ dB(A)
> 80 dB(A)	$L_{pA} = \dots$ dB(A) und $L_{WA} = \dots$ dB(A)

Ist der Arbeitsplatz nicht definiert, muss der Emissionspegel in 1 m Abstand von der Maschinenoberfläche und 1,55 m über dem Boden oder der Zugangsplattform angegeben werden.

Überschreitet der Höchstwert des momentanen C-bewerteten Schalldruckpegels am entsprechenden Arbeitsplatz 130 dB, ist dieser Emissionswert zusätzlich anzugeben.

Aufgrund des Bundesgesetzes über Produktesicherheit und aufgrund der Maschinenverordnung findet in der Schweiz internationales Recht Anwendung. In der Schweiz dürfen nur Maschinen angepriesen und in Verkehr gebracht werden, die den grundlegenden Sicherheits- und Gesundheitsanforderungen der EU-Maschinenrichtlinie entsprechen. Solche Maschinen können ohne Änderungen auch in der EU in Verkehr gebracht werden.

Für Geräte und Maschinen, die im Freien verwendet werden, gelten spezielle Vorschriften. Diese werden unter Ziffer 2.2 vorgestellt.

Vom Anwendungsbereich der EU-Maschinenrichtlinie sind ausgenommen:

- a) Sicherheitsbauteile, die als Ersatzteile zur Ersetzung identischer Bauteile bestimmt sind und die vom Hersteller der Ursprungsmaschine geliefert werden;
- b) spezielle Einrichtungen für die Verwendung auf Jahrmärkten und in Vergnügungsparks;
- c) speziell für eine nukleare Verwendung konstruierte oder eingesetzte Maschinen, deren Ausfall zu einer Emission von Radioaktivität führen kann;
- d) Waffen einschließlich Feuerwaffen;
- e) die folgenden Beförderungsmittel:
 - land- und forstwirtschaftliche Zugmaschinen in Bezug auf die Risiken, die von der Richtlinie 2003/37/EG erfasst werden, mit Ausnahme der auf diesen Fahrzeugen angebrachten Maschinen,
 - Kraftfahrzeuge und Kraftfahrzeuganhänger im Sinne der Richtlinie 70/156/EWG des Rates vom 6. Februar 1970 zur Angleichung der Rechtsvorschriften der Mitgliedstaaten über die Betriebserlaubnis für Kraftfahrzeuge und Kraftfahrzeuganhänger (1) mit Ausnahme der auf diesen Fahrzeugen angebrachten Maschinen,
 - Fahrzeuge im Sinne der Richtlinie 2002/24/EG des Europäischen Parlaments und des Rates vom 18. März 2002 über die Typgenehmigung für zweirädrige oder dreirädrige Kraftfahrzeuge (2) mit Ausnahme der auf diesen Fahrzeugen angebrachten Maschinen,
 - ausschließlich für sportliche Wettbewerbe bestimmte Kraftfahrzeuge und
 - Beförderungsmittel für die Beförderung in der Luft, auf dem Wasser und auf Schienennetzen mit Ausnahme der auf diesen Beförderungsmitteln angebrachten Maschinen;
- f) Seeschiffe und bewegliche Offshore-Anlagen sowie Maschinen, die auf solchen Schiffen und/oder in solchen Anlagen installiert sind;
- g) Maschinen, die speziell für militärische Zwecke oder zur Aufrechterhaltung der öffentlichen Ordnung konstruiert und gebaut wurden;
- h) Maschinen, die speziell für Forschungszwecke konstruiert und gebaut wurden und zur vorübergehenden Verwendung in Laboratorien bestimmt sind;
- i) Schachtförderanlagen;

- j) Maschinen zur Beförderung von Darstellern während künstlerischer Vorführungen;
- k) elektrische und elektronische Erzeugnisse folgender Arten, soweit sie unter die Richtlinie 73/23/EWG des Rates vom 19. Februar 1973 zur Angleichung der Rechtsvorschriften der Mitgliedstaaten betreffend elektrische Betriebsmittel zur Verwendung innerhalb bestimmter Spannungsgrenzen (3) fallen:
 - für den häuslichen Gebrauch bestimmte Haushaltsgeräte,
 - Audio- und Videogeräte,
 - informationstechnische Geräte,
 - gewöhnliche Büromaschinen,
 - Niederspannungsschaltgeräte und -steuergeräte,
 - Elektromotoren;
- l) die folgenden Arten von elektrischen Hochspannungsausrüstungen:
 - Schalt- und Steuergeräte,
 - Transformatoren.*)

2.2 Lärmemissionen von Geräten und Maschinen, die im Freien verwendet werden

Seit dem 1. Juli 2007 ist die Verordnung des UVEK (Eidg. Departement für Umwelt, Verkehr, Energie und Kommunikation) über die Lärmemissionen von Geräten und Maschinen, die im Freien verwendet werden (Maschinenlärmverordnung, MaLV) in Kraft.

Diese Verordnung, die auf europäischem Recht basiert und international auch als Outdoor-Richtlinie bekannt ist (2000/14/EG), regelt für Geräte und Maschinen, die in Verkehr gebracht werden, die vorsorgliche Begrenzung der Lärmemissionen, die Kennzeichnung der Lärmemissionen und die nachträgliche Kontrolle. In Anhang 1 der MaLV wird der Geltungsbereich beschrieben (Tabelle 2) und es werden konkrete Emissionsgrenzwerte angegeben.

Tabelle 2

Geltungsbereich der Verordnung des UVEK über die Lärmemissionen von Geräten und Maschinen, die im Freien verwendet werden (Maschinenlärmverordnung, MaLV).

Nr.*)	Gerät/Maschine
03	Bauaufzug für den Materialtransport mit Verbrennungsmotor
08	Verdichtungsmaschine in der Bauart von Vibrationswalzen und nicht vibrierenden Walzen, Rüttelplatten und Vibrationsstampfer
09	Kompressor (<350 kW)
10	Handgeführte Betonbrecher und Abbau-, Aufbruch- und Spatenhammer
12	Bauwinde mit Verbrennungsmotor
16	Planiermaschine (<500 kW)
18	Muldenfahrzeug (<500 kW)
20	Hydraulik- und Seilbagger (<500 kW)
21	Baggerlader (<500 kW)
23	Grader (<500 kW)
29	Hydraulikaggregat
31	Müllverdichter, der Bauart nach ein Lader mit Schaufel (<500 kW)
32	Rasenmäher, mit Ausnahme von <ul style="list-style-type: none"> – land- und forstwirtschaftlichen Geräten – Mehrzweckgeräten, deren Hauptantrieb eine installierte Leistung von mehr als 20 kW aufweist
33	Rasentrimmer/Rasenkantenschneider mit Elektromotor
36	Gegengewichtsstapler mit Verbrennungsmotor
36	Geländegängiger Gabelstapler (Gegengewichtsstapler auf Rädern, der in erster Linie für naturbelassenes gewachsenes und aufgewühltes Gelände, z. B. auf Baustellen, bestimmt ist)
37	Lader (<500 kW)
38	Mobilkran
40	Motorhacke
41	Strassenfertiger ohne Hochverdichtungsbohle
45	Kraftstromerzeuger (<400 kW)
53	Turmdrehkran
57	Schweisstromerzeuger

*) Die Nummern der Geräte entsprechen denjenigen in der Richtlinie 2000/14/EG

Mit der Konformitätserklärung muss der Hersteller oder sein in der Schweiz niedergelassener Vertreter den gemessenen und garantierten Schalleistungspegel nachweisen (Art. 8). Das Konformitätsbewertungsverfahren ist in Anhang 2 der MaLV detailliert beschrieben.

*) Aus: Maschinenrichtlinie 2006/42/EG

2.3 Informationspflicht

Art. 3 Abs. 1c der neuen Richtlinie 2003/10/EG verlangt, dass bei Lärmbelastungen am Arbeitsplatz L_{EX} von 80 dB(A) oder mehr den Arbeitnehmenden sachdienliche Informationen über den Lärm zur Verfügung gestellt werden (Informationen über persönliche Schutzmittel und über das Verhalten bei Arbeiten im Lärm). Diese Informationspflicht gilt auch für die Lieferanten der Maschinen oder Anlagen.

Unabhängig von der im Einzelfall zu erfüllenden Anforderung ist es empfehlenswert, stets den Schalleistungspegel und den arbeitsplatzbezogenen Emissionswert zu ermitteln bzw. sich ausreichend Kenntnis über diese beiden Werte für die eigene Maschinenkonstruktion zu verschaffen. Nur so kann auf alle diesbezüglichen Anforderungen des Marktes reagiert und jede schalltechnische Forderung sachgerecht beurteilt werden.

2.4 Geräuschmessungen, Prüfstellen (Richtlinie 2006/42/EG)

Je nach Maschine sind für den Nachweis der Konformität verschiedene Verfahren vorgesehen:

- Für Maschinen, die nicht unter Anhang IV der Maschinenrichtlinie fallen, kann der Hersteller die Geräuschmessung selber durchführen und die EG-Konformitätserklärung selber unterzeichnen. Die Messprotokolle mit Angaben über das verwendete Messverfahren müssen beim Hersteller verfügbar sein.
- Für Maschinen, welche im Anhang IV der Maschinenrichtlinie erwähnt sind (u. a. Holzbearbeitungsmaschinen, Pressen, Kunststoff-/Gummispritzmaschinen, Bolzensetzgeräte mit Treibladungen), kann die Baumusterprüfung ein Teil des möglichen Verfahrens der Konformitätsbewertung sein. Die notifizierte Stelle, welche das Baumusterprüfverfahren vornimmt, legt die erforderlichen Prüfungen fest, die nötig sind, um die Konformität der Maschine nachzuweisen. Da die notifizierte Stelle für die korrekte Beurteilung der Maschine verantwortlich ist, wird sie in der Regel verlangen, dass eine akkreditierte Prüfstelle die Schallemissionsmessung an der Maschine vornimmt.
- Als akkreditierte Prüfstelle für akustische Messungen an Maschinen und Geräten führt die Suva auch Schallemissionsmessungen für die Lärmdeklaration durch. Messungen, die nicht im Präventionsauftrag der Suva liegen, werden nach SIA-Tarif verrechnet.

3 Schalldruck- und Schallleistungspegel, Grundlagen und Definitionen

3.1 Allgemeines

Zum besseren Verständnis sollen in diesem Abschnitt die Schallleistung und der Schallleistungspegel kurz erläutert werden. Dies setzt Kenntnisse über Schalldruck und Schallleistungspegel voraus.

3.2 Schalldruck

Der Schalldruck p ist ein Mass für die dem atmosphärischen Druck überlagerten Druckschwankungen von Schallwellen. Er wird als Effektivwert (quadratischer Mittelwert) gemessen (in Pascal, $1 \text{ Pa} = 1 \text{ N/m}^2$).

3.3 Schalldruckpegel

Der Schalldruckpegel L_p ist das logarithmische Verhältnis zwischen dem gemessenen Schalldruck p_{eff} und einem Bezugsschalldruck p_0 und wird in Dezibel angegeben:

$$L_p = 10 \lg \frac{p_{\text{eff}}^2}{p_0^2} = 20 \lg \frac{p_{\text{eff}}}{p_0} \quad [\text{dB}] \quad [\text{GL 1}]$$

p_0 ist definiert mit $2 \cdot 10^{-5} \text{ N/m}^2$ (oder $20 \mu\text{Pa}$).

Der Schalldruckpegel wird oft auch als «Schallpegel» bezeichnet.

In diesen Zusammenhang gehört auch der Begriff «akustischer Wirkungsgrad». Er berechnet sich – wie jeder andere Wirkungsgrad – aus dem Verhältnis der eingesetzten Leistung zur Nutzleistung. Dazu ein Beispiel: Ein Schalldruckpegel von 100 dB(A) entspricht einer Schallleistung von etwa $0,1 \text{ Watt}$. Wäre dies ein Dauerton aus einem Lautsprecher, bräuchten wir, um den Ton zu hören, einen sehr guten Verstärker, der eine elektrische Leistung von mindestens 100 Watt aufweist. Somit ist die 1000 -fache Leistung nötig oder anders formuliert: der akustische Wirkungsgrad beträgt 1% .

3.4 Schallleistung

Die von einer Schallquelle mit der akustischen Leistung W abgestrahlte Energie führt auf einer (gedachten) Hüllfläche S zur Intensität I , die im Mittel gleich W/S ist. Die Intensität lässt sich in den meisten Fällen mit genügender Genauigkeit aus p_{eff} berechnen*):

$$I = \frac{p_{\text{eff}}^2}{\rho \cdot c} \quad [\text{W/m}^2] \quad [\text{GL 2}]$$

ρ = Dichte der Luft ($\sim 1,2 \text{ kg/m}^3$)
 c = Schallgeschwindigkeit ($\sim 340 \text{ m/s}$)
 $\rho \cdot c = 410 \text{ Ns/m}^3$

Damit wird die Schallleistung

$$W = \frac{p_{\text{eff}}^2 \cdot S}{\rho \cdot c} = 2,5 \cdot 10^{-3} \cdot p_{\text{eff}}^2 \cdot S \quad [\text{W}] \quad [\text{GL 3}]$$

Die Schallleistung ist eine schallquellenspezifische Grösse und kann mit der elektrischen, mechanischen oder thermischen Leistung verglichen werden. Die Schallleistung einer Quelle nimmt mit zunehmendem Abstand nicht ab, verteilt sich aber auf eine immer grösser werdende Fläche.

*) Mit speziellen Messgeräten kann die Schallintensität direkt gemessen und daraus die Schallleistung bestimmt werden. Dieses Messverfahren eignet sich besonders zur Ortung von Schallquellen und bei höheren Störgeräuschpegeln.

3.5 Schalleistungspegel

Der Schalleistungspegel L_w gibt im logarithmischen Mass die gesamte von einer Schallquelle abgestrahlte Schalleistung W an:

$$L_w = 10 \lg \frac{W}{W_0} \quad [\text{dB}] \quad [\text{GL 4}]$$

W_0 ist definiert mit 10^{-12} W (oder 1 pW, Bezugsschalleistung). Falls sich die Schalleistung auf eine Fläche von 1 m^2 verteilt (z. B. Halbkugel mit Radius $r=0,4 \text{ m}$), ist der Schalleistungspegel und der Schalldruckpegel in diesem Abstand zahlenmässig gleich gross.

Wird der Schalleistungspegel in dB(A) angegeben, sind die beiden folgenden Schreibarten zulässig:

L_{WA} in dB oder L_w in dB(A)

3.6 Vergleich Schalldruckpegel – Schalleistungspegel

Jede Schallquelle hat eine bestimmte Schalleistung. Diese Schalleistung kann auch mit Hilfe des Schalldruckpegels angegeben werden. Damit der Wert vergleichbar und reproduzierbar ist, müssen zusätzlich die folgenden Grössen bekannt sein (Ausbreitungsbedingungen):

1. Abstand zwischen Schallquelle und Messpunkt
2. Grösse des Raumes und Standort der Schallquelle im Raum
3. Raumakustische Eigenschaften des Raumes (Angaben über die Halligkeit mit Hilfe der Nachhallzeiten)

Nur wenn all diese Daten bekannt sind, kann für Vergleichszwecke mit dem Schalldruckpegel gearbeitet werden (z. B. Umrechnung auf spezielle räumliche Verhältnisse). Der Schalleistungspegel als quellentypische Grösse hingegen ist unabhängig von den erwähnten Randbedingungen und genügt als selbständige Information. Erst wenn man aus dem Schalleistungspegel den Schalldruckpegel berechnen will, benötigt man die Ausbreitungsbedingungen (z. B. bei der Umrechnung eines vom Maschinenlieferanten angegebenen Schalleistungspegels in einen Schalldruckpegel am Arbeitsplatz).

Der Schalleistungspegel ist eine von den örtlichen und räumlichen Einflüssen unabhängige Grösse.

Für die Praxis ist der folgende Zusammenhang wichtig:

Der Schalleistungspegel von technischen Schallquellen liegt bei einem Messabstand von 1 m meistens um 10 bis 15 dB höher als der Schalldruckpegel.

Zur Illustration werden in Tabelle 3 einige orientierende Werte von Schalleistungspegeln und Schalldruckpegeln angegeben.

Tabelle 3
Gegenüberstellung Schalldruckpegel – Schalleistungspegel.

Schallquelle	Schalldruckpegel		Schalleistungspegel	
	d [m]	L_p [dB(A)]	W [W]	L_w [dB(A)]
Ticken einer Taschenuhr	1	20	10^{-9}	30
Leise Sprache	1	50	10^{-6}	60
Laute Sprache	1	70	10^{-4}	80
Lauter Radio in Wohnung	1	80	10^{-3}	90
Autohupe	10	90	1	120
Trommel eines Tambours	1	100	0,1	110
Motorkettensäge	0,5	105	0,4	115
Start eines FA-18-Jets	50	130	10^5	170
Start Rakete Ariane 5	1000	130	$4 \cdot 10^7$	195

Der Schalleistungspegel wird im Normalfall nicht direkt gemessen, weil hierzu recht kostenintensive Messgeräte erforderlich sind (vgl. Ziff. 3.8). Die in dieser Broschüre vorgestellten Messverfahren beschränken sich auf Methoden mit Schalldruckpegelmessungen.

3.7 Schallpegeladdition

Im Rahmen der folgenden Verfahren kann der Fall eintreten, dass mehrere Schallpegel addiert werden müssen (Leistungsaddition):

$$L_{\text{total}} = 10 \lg \left(10^{\frac{L_1}{10}} + 10^{\frac{L_2}{10}} + \dots + 10^{\frac{L_n}{10}} \right)$$

[dB oder dB(A)] [GL 5]

$L_1 \dots L_n$ = zu addierende Schallpegel

Befinden sich n Maschinen mit dem gleichen Schallpegel L in einem Raum, beträgt der Gesamtschallpegel bei Betrieb aller Maschinen theoretisch:

$$L_{\text{total}} = L + 10 \lg n \quad [\text{dB oder dB(A)}] \quad [\text{GL 6}]$$

Diese Beziehung ist in der Praxis nur bedingt anwendbar, da der Raumeinfluss und die Aufstellungsgeometrie der Lärmquellen eine erhebliche Rolle spielen.

3.8 Intensitätsmessverfahren

Wie bereits erwähnt, ist es mit Hilfe von speziellen Messverfahren möglich, die Schalleistungspegel direkt zu messen. Hierzu setzt man das Intensitätsmessverfahren ein, das allerdings an dieser Stelle nicht näher beschrieben wird. In verschiedenen nationalen und internationalen Normen findet der interessierte Anwender dazu wertvolle Hinweise, z. B. in:

EN ISO 9614-1:

Bestimmung der Schalleistungspegel von Geräuschquellen durch Schallintensitätsmessung; Teil 1: Messungen an diskreten Punkten

EN ISO 9614-2:

Bestimmung der Schalleistungspegel von Geräuschquellen durch Schallintensitätsmessung; Teil 2: Messungen mit kontinuierlicher Abtastung

EN ISO 9614-3:

Bestimmung der Schalleistungspegel von Geräuschquellen aus Schallintensitätsmessungen; Teil 3: Scanning-Verfahren der Genauigkeitsklasse 1

IEC 61043:

Elektroakustik; Geräte für die Messung der Schallintensität; Messung mit Paaren von Druckmikrofonen (deutsche Übersetzung: SN EN 61043)

4 Hüllflächenmessverfahren: Randbedingungen

4.1 Grundlagen

In der Schweiz soll grundsätzlich mit EN ISO-Normen gearbeitet werden. Diese Empfehlung ergibt sich aus rein praktischen Gründen. Da die Schweiz Vollmitglied beim Europäischen Normenkomitee CEN ist, gelten Europäische Normen auch in der Schweiz.

Die meisten dieser Normen wurden von den zuständigen Gremien der SNV (Schweizerische Normenvereinigung) zur Anwendung in der Schweiz empfohlen und können folglich mit dem Zusatz «SN» vor der Normennummer EN ISO als Schweizer Norm abgerufen werden (z. B. SN EN ISO xxxx).

In diesen Normen ist das sog. Hüllflächenmessverfahren zur Bestimmung des Schalleistungspegels für verschiedene Genauigkeitsklassen detailliert festgelegt (EN ISO 3741 bis EN ISO 3746).

4.2 Zweck und Anwendungsbereich

Das in den Normen festgelegte Hüllflächenmessverfahren besteht aus zwei Hauptpunkten:

1. Messung der Schalldruckpegel auf einer die Geräuschquelle einhüllenden Messfläche.
2. Berechnung des von der Quelle erzeugten Schalleistungspegels.

Hierbei können die Messungen in geschlossenen Räumen oder im Freien (mit einer oder mehreren reflektierenden Ebenen) durchgeführt werden.

Die Randbedingungen für die Messungen sowie die bestimmbaren Grössen können Tabelle 4 entnommen werden.

4.3 Hinweise auf Normen

Das Hüllflächenmessverfahren nach EN ISO basiert auf einer ganzen Reihe von Normen aus dem Bereich der Akustik.

EN ISO 354:

Messung der Schallabsorption im Hallraum

EN ISO 3741:

Bestimmung der Schalleistungspegel von Geräuschquellen; Hallraumverfahren der Genauigkeitsklasse 1 für breitbandige Quellen

EN ISO 3743-1:

Bestimmung der Schalleistungspegel von Geräuschquellen; Verfahren der Genauigkeitsklasse 2 für kleine, bewegbare Quellen in Hallfeldern; Teil 1: Vergleichsverfahren in schallharten Räumen

EN ISO 3743-2:

Bestimmung der Schalleistungspegel von Geräuschquellen; Verfahren der Genauigkeitsklasse 2 für kleine, bewegbare Quellen in Hallfeldern; Teil 2: Direktverfahren für Sonderhallräume

EN ISO 3744:

Bestimmung der Schalleistungspegel von Geräuschquellen; Hüllflächenverfahren der Genauigkeitsklasse 2 für im wesentlichen Freifeldbedingungen über einer reflektierenden Ebene

EN ISO 3745:

Bestimmung der Schalleistungspegel von Geräuschquellen; Verfahren der Genauigkeitsklasse 1 für reflexionsarme Räume und reflexionsarme Räume mit reflektierendem Boden

EN ISO 3746:

Bestimmung der Schalleistungspegel von Geräuschquellen, Hüllflächenverfahren der Genauigkeitsklasse 3 über einer reflektierenden Ebene

EN ISO 3747:

Bestimmung der Schalleistungspegel von Geräuschquellen; Verfahren der Genauigkeitsklasse 3 bei Benutzung von Vergleichsschallquellen

EN ISO 4871:

Angabe und Nachprüfung von Geräuschemissionswerten von Maschinen und Geräten

EN ISO 27574-1:

Statistische Verfahren zur Festlegung und Nachprüfung angegebener (oder vorgegebener) Geräuschemissionswerte von Maschinen und Geräten; Teil 1: Allgemeines und Begriffe

EN ISO 27574-2:

Statistische Verfahren zur Festlegung und Nachprüfung angegebener (oder vorgegebener) Geräuschemissionswerte von Maschinen und Geräten; Teil 2: Verfahren für Angaben (oder Vorgaben) für Einzelmaschinen

EN ISO 27574-3:

Statistische Verfahren zur Festlegung und Nachprüfung angegebener (oder vorgegebener) Geräuschemissionswerte von Maschinen und Geräten; Teil 3: Einfaches Verfahren (Übergangsregelung) für Maschinenlose

EN ISO 27574-4:

Statistische Verfahren zur Festlegung und Nachprüfung angegebener (oder vorgegebener) Geräuschemissionswerte von Maschinen und Geräten; Teil 4: Verfahren für Angaben (oder Vorgaben) für Maschinenlose

ISO 9296:

Vereinbarte Geräuschemissionswerte für Rechner und Geschäftseinrichtungen

Gültigkeit der Normen

Für die Durchführung einer Messung ist jeweils die Norm mit dem neusten Datum verbindlich. Entwürfe ISO/DIS sind noch nicht verbindlich, da entweder das Vernehmlassungsverfahren noch nicht abgeschlossen oder die Norm noch nicht gedruckt ist. Entwürfe können aber mit Vorbehalt verwendet werden, wenn die entsprechenden Hinweise gemacht werden.

4.4 Genauigkeitsklassen

Für die praktische Anwendung im industriellen Bereich sind nur die Genauigkeitsklassen 2 und 3 von Bedeutung, da die Klasse 1 einen reflexionsarmen Raum voraussetzt. Nach ISO werden die Messungen nach Genauigkeitsklassen wie folgt bezeichnet:

- die Messung nach Klasse 2 als Expertise (EN ISO 3744)
- die Messung nach Klasse 3 als Kontrollmessung (EN ISO 3746)

Die Randbedingungen dieser beiden Klassen sind in Tabelle 4 zusammengestellt. Die Zuordnung zu einer bestimmten Genauigkeitsklasse ist weniger vom Willen des Messingenieurs abhängig als vielmehr von den akustischen Verhältnissen des Messraumes (dabei wird vorausgesetzt, dass die Messgeräte den Anforderungen entsprechen).

Tabelle 4

Randbedingungen zur Bestimmung des Schallleistungspegels von Geräuschquellen nach dem Hüllflächenverfahren über einer reflektierenden Ebene für die Genauigkeitsklassen 2 und 3.

Abgrenzungsmerkmale	Genauigkeitsklasse 2 EN ISO 3744: 2010	Genauigkeitsklasse 3 EN ISO 3746: 2010
Klassierung der Methode	Expertise	Kontrollmessung
Messumgebung	im Freien oder in Räumen	
Kriterium für Eignung der Messumgebung ¹⁾	$K_2 \leq 4 \text{ dB}$	$K_2 \leq 7 \text{ dB}$
Volumen der Schallquelle	keine Beschränkung; eingeschränkt nur durch die verfügbare Messumgebung	
Geräuschart	alle Arten (breitbandig, schmalbandig, tonal, stationär, nicht stationär, impulshaltig)	
Begrenzung des Fremdgeräusches ¹⁾	$\Delta L \geq 6 \text{ dB}$ $K_1 \leq 1,3 \text{ dB}$	$\Delta L \geq 3 \text{ dB}$ $K_1 \leq 3 \text{ dB}$
Anzahl der Messpunkte ²⁾	≥ 9	≥ 4
Messgeräte	vgl. Tabelle 5	
Präzision des Verfahrens (Vergleichsstandardabweichung σ_R)	$\sigma_R \leq 1,5 \text{ dB}$	$\sigma_R \leq 3 \text{ dB}$ bei deutlichen hörbaren Einzeltönen: $\sigma_R \leq 4 \text{ dB}$

¹⁾ Die in der Tabelle angegebenen Werte von K_1 und K_2 (siehe Ziff. 4.5) müssen zur Bestimmung des Schalleistungsspektrums in jedem Frequenzband innerhalb des interessierenden Frequenzbereichs erfüllt sein. Zur Bestimmung der A-bewerteten Schalleistungspegel gelten die gleichen Kriterien für K_{1A} und K_{2A} .

²⁾ Unter gewissen Umständen ist es möglich, mit einer kleineren Anzahl von Mikrofonpositionen zu arbeiten.

Ein Vergleich der Abgrenzungsmerkmale in Tabelle 4 zeigt, dass es in der Praxis nur unter günstigen Voraussetzungen möglich sein dürfte, Messungen nach der Genauigkeitsklasse 2 durchzuführen. Massgebend für die Zuordnung ist hierbei einerseits der Raumeinfluss (K_2), andererseits die Anzahl der Messpunkte. Fest installierte, gewichtige oder sehr voluminöse Maschinen und Anlagen lassen sich meistens nur mit sehr grossem Aufwand in Räume verschieben, wo die Messbedingungen für die Genauigkeitsklasse 2 erfüllt sind.

Aus praktischen Gründen wird deshalb im Folgenden ausschliesslich auf Messungen nach ISO 3746, Genauigkeitsklasse 3, eingegangen.

Soll eine Messung nach EN ISO 3744, Genauigkeitsklasse 2, durchgeführt werden, muss die entsprechende Norm als Grundlage beschafft werden. Oder es wird die EMPA oder eine der zahlreichen privaten Firmen, die über die erforderlichen Messgeräte verfügen, für die Messung beigezogen.

4.5 Verwendete Begriffe

Für das Hüllflächenmessverfahren werden die folgenden Begriffe verwendet:

- **Schalldruckpegel L_p** in dB
oder A-bewertet als L_{pA} in dB.
- **Äquivalenter Dauerschalldruckpegel L_{eq}** in dB(A)
Schalldruckpegel eines kontinuierlichen, stationären Geräuschs, das innerhalb der Mittelungsdauer T denselben quadratischen Mittelwert des Schalldruckes aufweist wie das zu untersuchende, zeitlich veränderliche Geräusch.
- **Messdauer T** in s, min oder h
Derjenige Teil der Betriebsperiode oder eines Betriebszyklus, für den der äquivalente Dauerschalldruckpegel ermittelt wird.
- **Hintergrundgeräusch- oder Fremdgeräuschkorrektur K_1** in dB
Korrekturgrösse, die den Einfluss des Fremdgeräusches auf den Messflächenschalldruckpegel berücksichtigt. K_1 ist frequenzabhängig. Bei A-Bewertung lautet die Bezeichnung K_{1A} . Das Fremdgeräusch kann sich aus Luftschall, Körperschall und elektrischem Rauschen der Messeinrichtung zusammensetzen.
- **Umgebungskorrektur K_2** in dB
Korrekturgrösse, die den Einfluss des reflektierten oder absorbierten Schalles auf den Messflächenschalldruckpegel berücksichtigt. K_2 ist frequenzabhängig. Bei A-Bewertung lautet die Bezeichnung K_{2A} . Bei der Bestimmung des Emissions-Schalldruckpegels am Arbeitsplatz (siehe Kap. 1.3) wird von der Umgebungskorrektur K_3 gesprochen. Dies ist die punktbezogene Umgebungskorrektur.
- **Bezugsquader** (oder auch Referenzquader)
Kleinster Quader, der die Maschine umhüllt und ausschliesslich als Ausgangspunkt für die Festlegung der Messfläche dient. Die Oberfläche des Bezugsquaders ist für die Berechnung von L_w bedeutungslos.
- **Messfläche S** in m^2
Fiktive Messoberfläche um den Messgegenstand, auf der die Mikrofonpositionen liegen.
Die Messfläche endet auf einer oder mehreren reflektierenden Ebenen.
- **Messabstand d** in m
Abstand zwischen dem Bezugsquader und der quaderförmigen Messfläche.
- **Messradius r** in m
Der Radius einer halbkugelförmigen Messfläche.
- **Messflächenschalldruckpegel \bar{L}_{pA}** in dB
Zeitlich und räumlich über alle Mikrofonpositionen auf der Messfläche energetisch gemittelter Schalldruckpegel, unter Berücksichtigung der Fremdgeräuschkorrektur K_1 und der Umgebungskorrektur K_2 .
- **Schalleistungspegel L_w** in dB oder A-bewertet als L_{wA} in dB.
- **Interessierender Frequenzbereich**
Im Allgemeinen umfasst der interessierende Frequenzbereich die Terzbänder mit den Mittenfrequenzen von 100 bis 10000 Hz. In Sonderfällen kann dieser Bereich erweitert oder eingeengt werden.

4.6 Messgeräte

Die Messgeräte müssen mindestens den folgenden Normen entsprechen:

Tabelle 5
Normierung der Messgeräte.

Messgerät	Norm	Genauigkeitsklasse
Schallpegelmesser	IEC 61672-1	Klasse 2
Terz- und Oktavfilter	IEC 61260	keine Anforderung
Schallkalibratoren	IEC 60942	Klasse 1

Die Messkette ist vor jeder Messung mit einer geeigneten Eichschallquelle (akustischer Kalibrator, Pistonphon, Genauigkeit $\pm 0,3\text{B}$) zu kalibrieren (mit einer oder mehreren Testfrequenzen im interessierenden Frequenzbereich zwischen 250 und 1000 Hz). Die Eichschallquelle und die Messgeräte müssen alle 2 Jahre geprüft werden.

4.7 Messunsicherheit

Eine einheitliche Toleranz, bezogen auf den Schallleistungspegel, kann nicht angegeben werden. Für die quantitative Angabe der Messunsicherheit wird in der EN ISO 3746 die Standardabweichung σ_R verwendet (vgl. Tabelle 4).

Die Standardabweichung sagt aus, dass 66 % aller Messungen bzw. Berechnungen innerhalb des angegebenen Bereichs liegen. Unter günstigen Messbedingungen können die in Tabelle 4 angegebenen Vergleichsstandardabweichungen kleiner sein.

Dieser Fall kann eintreten, wenn für verschiedene Geräuschquellen ähnliche oder gleiche Messumgebungen und Messgeräte verwendet werden.

Eine Geräuschmessnorm für einen bestimmten Maschinen- oder Gerätetyp, die sich auf die EN ISO 3746 bezieht, darf kleinere als die erwähnten Standardabweichungen angeben, wenn sich das aus geeigneten Vergleichsmessungen zwischen Prüflabors so ergeben hat.

Der Hersteller einer Maschine gewährleistet mit dem angegebenen Wert, dass bei einer Nachprüfung – bei der natürlich nach den entsprechenden Normen gemessen werden muss – mit hoher Wahrscheinlichkeit kein höherer Wert als der angegebene ermittelt wird. Der Hersteller muss also bei der Lärmpegelangabe die Messunsicherheit, die auch bei einer normgerechten Messung nicht vermeidbar sind, berücksichtigen. Er muss somit einen höheren als den von ihm selbst gemessenen Wert angeben. Wird zum gemessenen Geräuschemissionswert die Standardabweichung von beispielsweise 3 dB hinzugezählt, fällt die Rückweisungswahrscheinlichkeit (Anteil der Fälle, bei denen der angegebene Geräuschemissionswert überschritten wird) auf 17 %.

Die Genauigkeit des Endergebnisses (Schalleistungspegel als Einzahlangabe) wird durch mehrere Kommastellen bei den Messungen und Berechnungen nicht erhöht. Aus diesem Grunde soll im Sinne der Norm grundsätzlich nur mit einer Kommastelle gearbeitet werden.

5 Voraussetzungen für die Messungen

5.1 Allgemeines

Die Aufstellungs- und Betriebsbedingungen können einen wesentlichen Einfluss auf die von der Quelle abgestrahlte Schalleistung haben. Bei grösseren Anlagen muss genau festgelegt werden, welche Teile und Einrichtungen zum Messobjekt gehören. Eine genaue Abgrenzung kann dann notwendig sein, wenn das Geräusch einer einzelnen Baugruppe einer Anlage gemessen werden soll.

5.2 Aufstellung der Quelle

Die zu untersuchende Quelle soll bezüglich der reflektierenden Ebenen in einer oder mehreren Positionen aufgestellt werden. Dabei soll die für den üblichen Gebrauch typische Position gewählt werden. Bestehen hierbei mehrere Möglichkeiten oder sind typische Aufstellungsbedingungen nicht bekannt, müssen für die Messungen spezielle Anordnungen festgelegt und im Messprotokoll festgehalten werden.

5.3 Befestigung der Quelle

Häufig hängt die abgestrahlte Schalleistung von der Lagerung oder der Befestigung der untersuchten Quelle ab. Wenn für das zu untersuchende Gerät eine typische Befestigungsart existiert, sollte möglichst unter diesen Bedingungen gemessen werden. Die entsprechenden Details sind ebenfalls im Messprotokoll aufzuführen.

5.4 Hilfseinrichtungen

Bei der Durchführung der Messungen muss dafür gesorgt werden, dass mit der untersuchten Quelle verbundene elektrische Leitungen, Rohrleitungen oder Luftkanäle keine wesentlichen Anteile an Schallenergie in die Messumgebung abstrahlen. Hilfseinrichtungen müssen entweder ausserhalb des Messraums angeordnet sein oder aber als Bestandteil der zu untersuchenden Quelle in die Messfläche integriert werden (z. B. Hydraulikaggregate, Umformer, Pumpen, Ventilatoren usw.).

5.5 Handgehaltene Maschinen

Handgehaltene Maschinen müssen aufgehängt oder von Hand geführt werden, so dass kein Körperschall über die Befestigung, die nicht zur untersuchten Maschine gehört, übertragen wird. Falls die untersuchte Quelle für den Betrieb eine tragende Konstruktion benötigt, so muss diese klein sein und als Bestandteil der untersuchten Quelle betrachtet werden.

5.6 Am Boden und an der Wand befestigte Geräte und Maschinen

Diese Geräte sind auf einer reflektierenden (schallharten) Ebene (Boden, Wand) aufzustellen. Bodengeräte, die ausschliesslich zum Aufstellen vor einer Wand ausgelegt sind, müssen auf einer schallharten Bodenfläche und vor einer schallharten Wand aufgestellt werden. Tischgeräte müssen in einem Minimalabstand von 1,5 m von jeder Wand des Raumes am Boden aufgestellt werden, es sei denn, für den Betrieb des betreffenden Gerätes ist ein Tisch oder Ständer erforderlich. In diesem Fall ist das Gerät in der Mitte des Messtisches aufzustellen.

5.7 Übliche Betriebsbedingungen

Der Betriebszustand beim Messen soll es ermöglichen, die bei den üblichen Betriebsverhältnissen auftretenden Geräusche zu erfassen. Im Allgemeinen wird dies unter Vollast bei Betriebstemperatur der Fall sein. Man kann sich auf eine Messung im Leerlauf beschränken, wenn das Geräusch kaum von der Belastung der Maschine abhängig oder der Einfluss der Belastung bekannt ist.

Wenn das zu messende Geräusch wesentlich vom Arbeitsvorgang und gegebenenfalls vom zu bearbeitenden Werkstück beeinflusst wird, sind für den betreffenden Zustand besondere Festlegungen zu treffen, die im Messbericht anzugeben sind.

Die ISO regelt Betriebszustände nur allgemein. Eine oder mehrere der folgenden Voraussetzungen sollen bei einer Messung berücksichtigt werden:

- 1 Geräuschquelle unter vorgegebenem Last- und Betriebszustand
- 2 Geräuschquelle unter Volllast (wenn ein Unterschied zu 1 besteht)
- 3 Geräuschquelle ohne Last (Leerlauf)
- 4 Geräuschquelle unter Betriebsbedingungen mit maximaler Schallerzeugung, wie sie im normalen Betrieb auftreten könnte
- 5 Geräuschquelle bei höchster Drehzahl unter festgelegten Betriebsbedingungen
- 6 Geräuschquelle unter simulierter Last bei sorgfältig definierten Bedingungen
- 7 Geräuschquelle unter Betriebsbedingungen mit charakteristischem Arbeitszyklus

Wird unter simulierten Betriebszuständen gemessen, sind diese so zu wählen, dass sie für den normalen Betrieb der untersuchten Quelle repräsentative Schallleistungspegel ergeben.

5.8 Festlegung spezieller Betriebsbedingungen

Obschon in Ziffer 4.1 ausdrücklich erwähnt wird, dass die ISO Grundlage für die vorliegende Publikation ist, soll an dieser Stelle auf die ausführlichen DIN-Normen hingewiesen werden. Es handelt sich hierbei um Folgeblätter der DIN 45635, die alle unter dem Titel «Geräuschmessung an Maschinen (Luftschallmessung; Hüllflächenverfahren)» herausgegeben worden sind (siehe Anhang 1). Falls für eine zu messende Maschine in den DIN-Normen spezielle Betriebsbedingungen festgelegt sind, dürfen diese für die Durchführung der Messung herangezogen werden. In diesem Fall ist im Messprotokoll ein entsprechender Hinweis anzubringen (z. B. Betriebsbedingungen nach DIN 45635, Blatt ...).

6 Messfläche

6.1 Allgemeines

Die Mikrofonpositionen liegen auf der Messfläche S. Diese fiktive Messfläche umhüllt die Lärmquelle in einem definierten Abstand. Die Messfläche erfasst die ganze abgestrahlte Schalleistung. Sie endet an schallreflektierenden Begrenzungsflächen des Aufstellungsortes (z. B. am Fussboden oder an den Wänden) oder umschließt die Schallquelle vollständig.

6.2 Auswahl der Messfläche

Mit dem hypothetischen Bezugsquader (in bestimmten Normen auch als Referenzquader bezeichnet) idealisiert man die äusseren Abmessungen einer Lärmquelle. Hierbei werden einzelne herausragende Bauteile, die nicht wesentlich zur Schallabstrahlung beitragen, nicht berücksichtigt. Bei grossen Maschinen beschränkt man sich bei der Festlegung des Bezugsquaders auf die Hauptlärmquelle. Die Oberfläche des Bezugsquaders ist keine Rechengrösse und muss somit auch nicht näher beschrieben werden. Sie liefert den Ausgangspunkt für die Festlegung des Messabstandes bzw. der Messfläche.

Der charakteristische Abstand d_0 ist der Abstand vom Zentrum des Koordinatensystems zu einer der oberen Ecken des Bezugsquaders (Bilder 3 bis 5) und kann für drei verschiedene Fälle berechnet werden:

Bezugsquader an einer reflektierenden Ebene (Bild 3)

$$d_0 = \sqrt{(l_1/2)^2 + (l_2/2)^2 + l_3^2} \quad [m] \quad [GL 7]$$

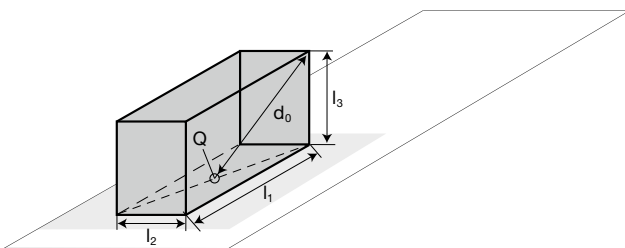


Bild 3 Beispiel für einen Bezugsquader auf einer reflektierenden Ebene und den charakteristischen Abstand d_0 in Bezug auf das Zentrum des Koordinatensystems.

Bezugsquader an zwei reflektierenden Ebene (Bild 4)

$$d_0 = \sqrt{(l_1/2)^2 + l_2^2 + l_3^2} \quad [m] \quad [GL 8]$$

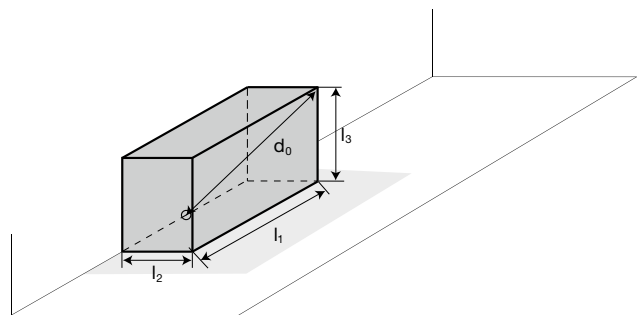


Bild 4 Beispiel für einen Bezugsquader auf zwei reflektierenden Ebenen und den charakteristischen Abstand d_0 in Bezug auf das Zentrum des Koordinatensystems.

Bezugsquader an drei reflektierenden Ebenen (Bild 5)

$$d_0 = \sqrt{l_1^2 + l_2^2 + l_3^2} \quad [m] \quad [GL 9]$$

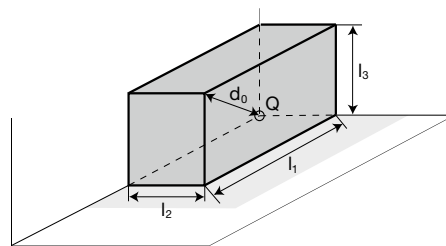


Bild 5 Beispiel für einen Bezugsquader auf drei reflektierenden Ebenen und den charakteristischen Abstand d_0 in Bezug auf das Zentrum des Koordinatensystems.

Die Aufstellung der zu untersuchenden Quelle, die Messfläche und die Mikrofonpositionen werden durch ein Koordinatensystem beschrieben, dessen horizontale x- und y-Achsen auf der Grundfläche parallel zur Länge und Breite des Bezugsquaders verlaufen und dessen vertikale z-Achse durch das geometrische Zentrum des Quaders führt.

Für die praktische Durchführung einer Messung ist eine der beiden folgenden Messflächenformen zu wählen:

1. Halbkugel, Viertelkugel oder Achtelkugel mit dem Radius r (Messradius).
2. Quader, dessen Seiten parallel zu denjenigen des Bezugsquaders sind, wobei jede Seite zu der nächstliegenden Seite des Bezugsquaders den Abstand d (Messabstand) hat.

Bei Schallquellen, die üblicherweise in Räumen oder in der Umgebung unter ungünstigen akustischen Bedingungen (z. B. mit zahlreichen reflektierenden Gegenständen und hohen Fremdgeräuschpegeln) aufgestellt bzw. gemessen werden, ist die Wahl eines kleinen Messabstandes zu empfehlen und normalerweise die Wahl einer quaderförmigen Messfläche angebracht.

Bei Quellen, die normalerweise in weitem und offenem Gelände unter zufriedenstellenden akustischen Bedingungen aufgestellt bzw. gemessen werden, kann häufig ein grosser Messabstand gewählt werden. In diesem Fall ist eine halbkugelförmige Messfläche vorzuziehen.

Werden für eine Reihe ähnlicher Schallquellen (z. B. Maschinen gleicher Art) Messungen durchgeführt, muss dieselbe Messflächenform gewählt werden.

6.3 Halbkugeloberfläche

6.3.1 Grösse der Halbkugeloberfläche

Die Halbkugel muss über dem Zentrum des Koordinatensystems zentriert werden. Der Radius r der Halbkugeloberfläche muss gleich oder grösser sein als das Doppelte des charakteristischen Abstandes d_0 nach Ziff. 6.2, mindestens jedoch 1 m. Bei kleinen Geräuschquellen darf der Messradius auch im Bereich zwischen 0,5 m und 1 m liegen.

Der Radius muss im Bereich von 1 m bis 16 m liegen.

Einige dieser Radien können so gross sein, dass die Anforderungen an die Umgebung nicht erfüllt werden können. In solchen Fällen ist die Messung nicht normgerecht und der Radius muss reduziert werden.

6.3.2 Messfläche und Mikrofonpositionen

Befindet sich die Schallquelle auf einer reflektierenden Ebene, beträgt die Oberfläche S der Halbkugel:

$$S = 2 \cdot \pi \cdot r^2 \quad [\text{m}^2] \quad [\text{GL 10}]$$

r = Kugelradius [m]

Befindet sich die Schallquelle vor zwei oder drei reflektierenden Ebenen, muss zur Festlegung der Mikrofonpositionen die entsprechende Norm angewendet werden. Die Hauptmikrofonpositionen können den Bildern 6 und 7 entnommen werden. Die Positionen sind so festgelegt, dass jeweils gleich grosse Flächenelemente der Halbkugeloberfläche einem Messpunkt zugeordnet werden.

Es gibt Fälle, in denen zusätzliche Messpositionen auf der halbkugelförmigen Messfläche erforderlich sind, und zwar wenn

- die Streubreite der an den Mikrofonpositionen 4, 5, 6 und 10 gemessenen A-bewerteten Schalldruckpegel (Unterschied zwischen dem höchsten und dem niedrigsten Pegel) mehr als das Doppelte der Anzahl Mikrofonpositionen beträgt (in diesem Falle 8)
- die Schallquelle stark gerichteten Schall abstrahlt oder
- das Geräusch einer grossen Quelle nur von einem kleinen Teil dieser Quelle abgestrahlt wird, z. B. von den Öffnungen einer im Übrigen gekapselten Maschine.

Die zusätzlichen Messpunkte sind in Bild 7 dargestellt.

Alternativ darf bei einer Halbkugel die untersuchte Geräuschquelle bei der zusätzlichen Messung um 60° gedreht werden, während die Mikrofone an den ursprünglichen Positionen verbleiben. Mit dieser Methode ergeben sich die zusätzlichen Mikrofonpositionen.

Hinweise:

- Die Nummerierung der Messpunkte entspricht derjenigen nach EN ISO 3744
- Die oben liegenden Messpunkte 10 und 20 sind identisch. Aus Sicherheitsgründen ist es zulässig, diese beiden Punkte auszulassen und im Messprotokoll einen entsprechenden Hinweis anzubringen.

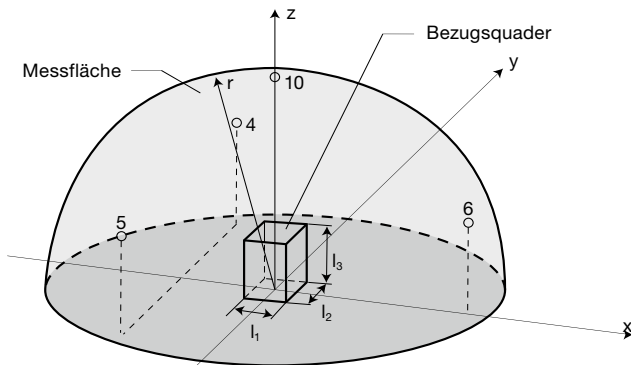
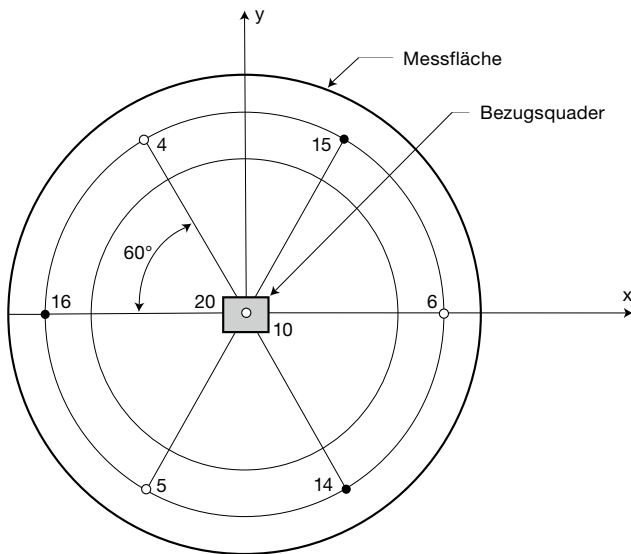


Bild 6 Lage der Hauptmikrofonpositionen 4, 5, 6 und 10 auf einer Halbkugelmessfläche (Koordinaten vgl. Tabelle 6).

Tabelle 6

Koordinaten der Messpunkte auf einer Halbkugel in Funktion der Distanz zum Zentrum der Halbkugel (rechtwinkliges Koordinatensystem).

Messpunkt Nr.	$\frac{x}{r}$	$\frac{y}{r}$	$\frac{z}{r}$
4	-0,45	0,77	0,45
5	0,45	-0,77	0,45
6	0,89	0	0,45
10	0	0	1
14	0,45	-0,77	0,45
15	0,45	0,77	0,45
16	-0,89	0	0,45
20 (10)	0	0	1



- Hauptmikrofonpositionen
- zusätzliche Mikrofonpositionen

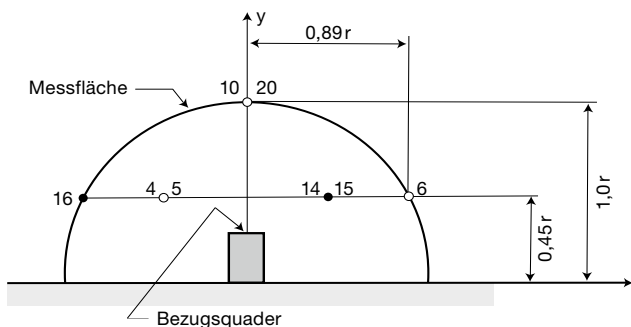


Bild 7 Lage aller Mikrofonpositionen auf einer Halbkugelmessfläche (Koordinaten vgl. Tabelle 5). Hierbei sind die Punkte 14 bis 16 und 20 zusätzliche Messpunkte.

6.4 Quaderoberfläche

6.4.1 Grösse der quaderförmigen Messfläche

Der Messabstand d ist der senkrechte Abstand zwischen dem Bezugsquader und der Messfläche. Der bevorzugte Messabstand beträgt 1 m. Er soll aber in keinem Fall kleiner als 0,15 m gewählt werden. Messabstände über 1 m sollten nur bei grossen Schallquellen verwendet werden. Aus der Grösse des Bezugsquaders und dem gewählten Messabstand ergibt sich die Grösse der Messfläche.

Die Grösse der Messfläche S eines Quaders kann aus den Abmessungen des Bezugsquaders (l_1 , l_2 und l_3 , Länge, Breite und Höhe) und dem Messabstand (d) bestimmt werden. Wenn die Schallquelle auf einer reflektierenden Ebene steht, gilt:

$$S = 4 (ab + bc + ca) \quad [m^2] \quad [GL 11]$$

Hierbei bedeuten:

$$a = 0,5l_1 + d$$

$$b = 0,5l_2 + d$$

$$c = l_3 + d$$

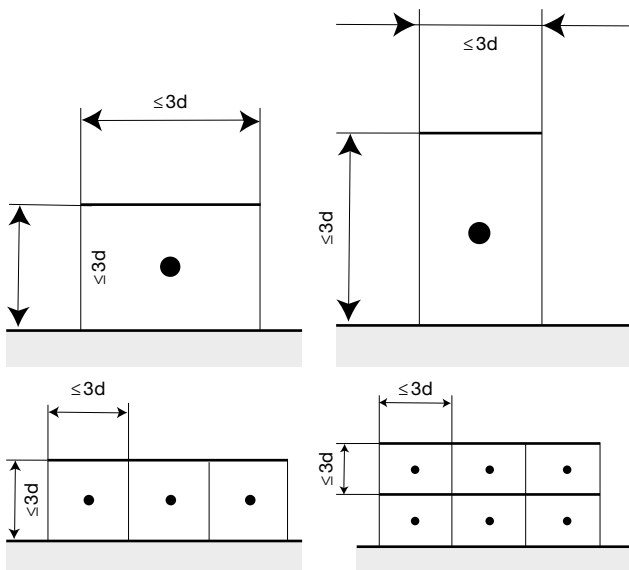


Bild 8 Festlegung der Mikrofonpositionen. d = Messabstand zum Bezugsquader.

6.4.2 Messfläche und Mikrofonpositionen

Die Mikrofonpositionen liegen auf der gedachten Messfläche mit der Fläche S , welche die Schallquelle umschließt und deren Seiten parallel zu denjenigen des Bezugsquaders verlaufen.

Die Grösse der Messfläche ergibt sich aus der Grösse der Schallquelle. Bei kleinen Schallquellen beträgt die Mindestzahl der Messstellen fünf (Bild 9). Bei grösseren Schallquellen betrachtet man jede Ebene der Messfläche und unterteilt diese so in Teilflächen, dass deren Seitenlängen höchstens $3d$ betragen. Die Mikrofonpositionen liegen nun in der Mitte der Teilflächen (Bild 8). Messungen des Schalldruckpegels an zusätzlichen Mikrofonpositionen auf der quaderförmigen Messfläche sind notwendig, wenn

- der Bereich der gemessenen Schalldruckpegel der Hauptmikrofonpositionen (d.h. der Unterschied in dB zwischen den höchsten und niedrigsten Schalldruckpegeln) die doppelte Anzahl der Hauptmesspunkte überschreitet, oder
- eine Abmessung der Messfläche grösser als $3d$ ist, oder
- die Quelle stark gerichteten Schall abstrahlt, oder
- das Geräusch einer grossen Schallquelle nur von einem kleinen Teil dieser Quelle abgestrahlt wird, z.B. von den Öffnungen einer im Übrigen gekapselten Maschine.

Die Messpunktanordnung für speziell hohe, lange und grosse Maschinen ist in den Bildern 10 bis 13 dargestellt. Falls die zu messende Schallquelle an einer Wand oder in einer Ecke eines Raumes steht, kann die Messpunktanordnung den Bildern 14 und 15 entnommen werden.

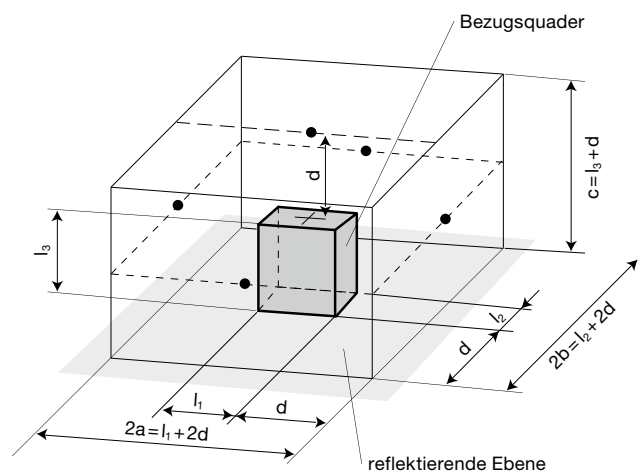


Bild 9 Beispiel einer Messfläche und der Mikrofonpositionen für eine kleine Schallquelle.

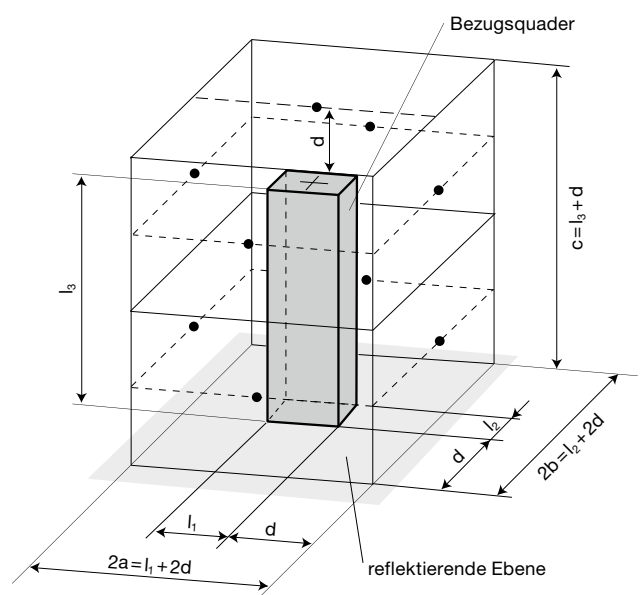


Bild 10 Beispiel einer Messfläche und der Mikrofonpositionen für eine hohe Maschine mit kleiner Grundfläche.

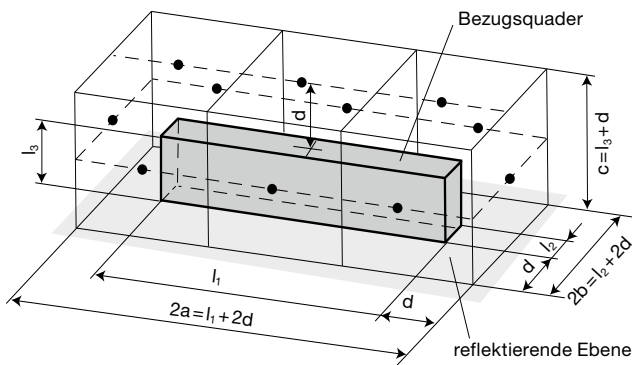


Bild 11 Beispiel einer Messfläche und der Mikrofonpositionen für eine lange Maschine.

6.5 Weitere Methoden zur Auswahl von Mikrofonpositionen

6.5.1 Zusätzliche Mikrofonpositionen

In speziellen Fällen kann es notwendig sein, weitere Mikrofonpositionen festzulegen. Zweck solcher Untersuchungen ist die Bestimmung der höchsten und niedrigsten Schalldruckpegel in den interessierenden Frequenzbändern. Da mit der Wahl zusätzlicher Messpunkte abweichend grosse Flächenelemente verbunden sind, muss zur Lösung dieses Problems nach der Methode, wie sie in EN ISO 3745 beschrieben ist, gearbeitet werden.

6.5.2 Reduktion der Anzahl Mikrofonpositionen

Die Anzahl der Mikrofonpositionen kann reduziert werden, wenn für eine bestimmte Maschinenart vorausgehende Untersuchungen ergeben, dass bei einer reduzierten Anzahl von Mikrofonpositionen die bestimmten Messflächen-Schalldruckpegel um nicht mehr als 1 dB von denjenigen abweichen, die aus Messungen über die gesamte Zahl von Mikrofonpositionen bestimmt wurden. Die Mindestzahl von Mikrofonpositionen beträgt aber in jedem Fall fünf.

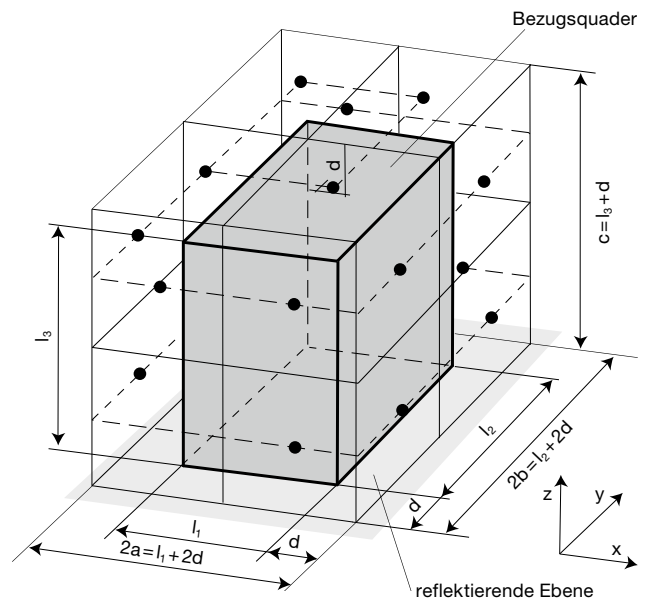


Bild 12 Beispiel einer Messfläche und der Mikrofonpositionen für eine mittelgrosse Maschine.

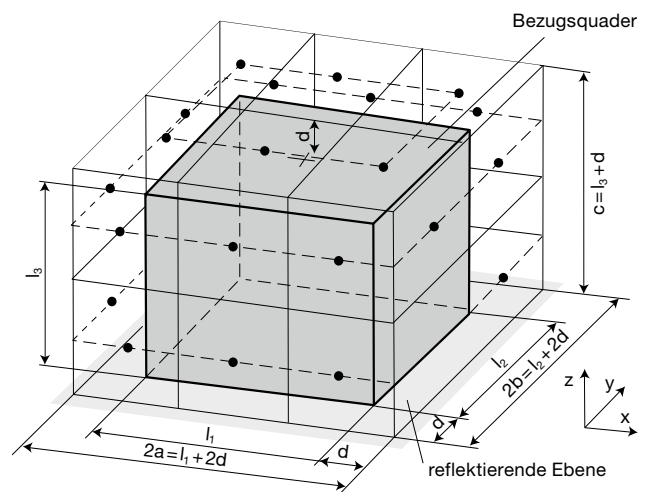


Bild 13 Beispiel einer Messfläche und der Mikrofonpositionen für eine grosse Maschine.

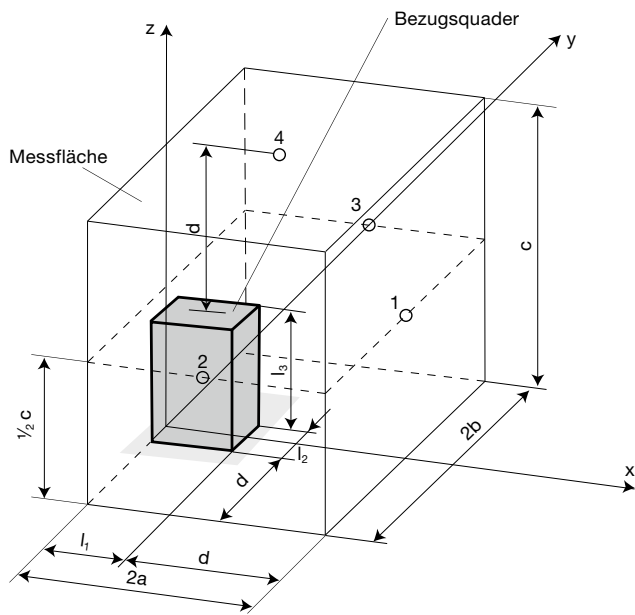


Bild 14 Quaderförmige Messfläche mit 4 Mikrofonpositionen für am Boden und vor einer Wand stehende Schallquellen
 $[S=2(2ac+2ab+bc)]$.

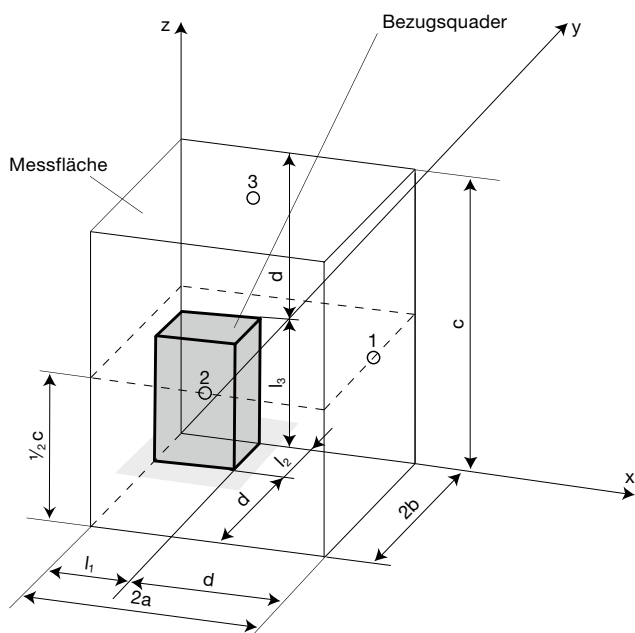


Bild 15 Quaderförmige Messfläche mit 3 Mikrofonpositionen für am Boden und in einer Ecke stehende Schallquellen
 $[S=2(ac+2ab+bc)]$.

7 Messumgebung

7.1 Allgemeines

Für das Verfahren der Genauigkeitsklasse 3, wie es hier vorgestellt wird, kann angenommen werden, dass die Messfläche ausserhalb des sog. Nahfeldes liegt, wenn der Messabstand von der zu messenden Schallquelle gleich oder grösser 0,15 m beträgt.

7.2 Arten von reflektierenden Ebenen

Als zulässige reflektierende Ebenen gelten im Freien verfestigte Erde und künstliche Oberflächen wie Beton oder Asphalt. Bei Messungen in Räumen entsprechen alle Arten von schallharten Bodenbelägen wie Beton, Gussasphalt, Parkett usw. den Normbedingungen.

Die reflektierende Ebene muss grösser sein als die auf sie projizierte Messfläche.

Der Schallabsorptionskoeffizient α_s der reflektierenden Ebene sollte im interessierenden Frequenzbereich kleiner als 0,1 sein. Im Normalfall ist diese Bedingung in Räumen erfüllt, wenn ein Boden aus Beton, Holz oder Fliesen vorhanden ist. Werden Messungen im Freien, z. B. über Gras oder schneebedecktem Boden, durchgeführt, darf der Messabstand nicht grösser als 1 m sein.

Innerhalb der Messfläche dürfen sich keine reflektierenden Gegenstände, die nicht zur untersuchten Schallquelle gehören, befinden.

8 Durchführung der Messung

8.1 Umgebungsbedingungen

Umgebungsbedingungen, die einen störenden Einfluss auf das zur Messung benutzte Mikrofon ausüben (z. B. Wind, hohe oder tiefe Temperaturen, starke elektrische oder magnetische Felder), sind zu vermeiden. Ein Windschutz über dem Messmikrofon ist empfehlenswert, erzeugen doch Motoren und Antriebsaggregate Luftturbulenzen, die örtlich hohe Spitzenwerte erreichen können. Die Hinweise der Messgeräte-Hersteller bezüglich dieser Umgebungseinflüsse sind zu beachten und allenfalls durch eine entsprechende Mikrofonrichtung zu berücksichtigen.

8.2 Messung der Schalldruckpegel

Der A-bewertete Schalldruckpegel ist über einen repräsentativen Betriebszyklus der Schallquelle, mindestens aber während 30 Sekunden, zu messen. Hierbei sind die folgenden Werte zu erfassen:

- A-bewerteter Schalldruckpegel L'_{pA} während des Betriebs der untersuchten Schallquelle
- A-bewerteter Schalldruckpegel L''_{pA} für das Fremdgeräusch

Bei zeitlich schwankenden Geräuschen ist die Festlegung der Messzeit besonders wichtig. Für Maschinen mit Betriebszuständen, die unterschiedliche Geräuschpegel ergeben, ist für jeden Betriebszustand eine geeignete Messdauer auszuwählen. Für normgerechte Messungen darf nur ein Schallpegelmesser nach EN 61672 eingesetzt werden (vgl. Ziff. 4.6).

8.3 Berechnung des mittleren Schalldruckpegels

Aus den gemessenen A-bewerteten Schalldruckpegeln L'_{pAi} und L''_{pAi} sind die über die gesamte Messfläche gemittelten A-bewerteten Schalldruckpegel L'_{pA} und L''_{pA} für das Fremdgeräusch mit Hilfe der folgenden Gleichungen zu berechnen:

$$\bar{L}'_{pA} = 10 \lg \left[\frac{1}{N} \sum_{i=1}^N 10^{0,1 \cdot L'_{pAi}} \right] \quad [\text{dB}] \quad [\text{GL 12}]$$

$$\bar{L}''_{pA} = 10 \lg \left[\frac{1}{N} \sum_{i=1}^N 10^{0,1 \cdot L''_{pAi}} \right] \quad [\text{dB}] \quad [\text{GL 13}]$$

N=Anzahl Mikrofonpositionen



Bild 16 Messung der Schalldruckpegel mit sechs Mikrofonen bei einem modernen Altglas-Sammelsystem. Die Mikrofone sind mit einem Kreis gekennzeichnet.

8.4 Korrekturen für Fremdgeräusche

Der Messwert der zu untersuchenden Schallquelle muss an jeder Messstelle mindestens 3 dB über dem Hintergrund- oder Fremdgeräusch liegen. Ist diese Bedingung nicht erfüllt, darf die Messung nicht als normgerecht bezeichnet werden. Ist die Differenz zwischen Fremdgeräusch und Schalldruckpegel der Schallquelle kleiner als 10 dB, muss das Messergebnis mit Hilfe von Tabelle 7 korrigiert werden (Korrektur K_{1A}).

Die Korrektur K_{1A} lässt sich auch mit Hilfe der folgenden Beziehung berechnen:

$$K_{1A} = -10 \lg (1 - 10^{-0,1 \Delta L_A}) \quad [\text{dB}] \quad [\text{GL 14}]$$

hierbei ist $\Delta L_A = L'_{pA} - L''_{pA}$

Tabelle 7Korrekturwerte für das Fremdgeräusch K_{1A}

Differenz zwischen den Pegeln der Schallquelle und dem Fremdgeräusch, in dB	Korrektur K_{1A} , welche vom Pegel der Schallquelle zu subtrahieren ist, in dB.
3	3
4	2
5	2
6	1
7	1
8	1
9	0,5
10	0,5
>10	0

8.5 Korrekturen für die Messumgebung

Das vorgestellte Messverfahren darf nur in geschlossenen Räumen angewandt werden, deren Länge kleiner ist als die 3-fache Raumhöhe.

Die Umgebungskorrektur K_{2A} berücksichtigt den Einfluss unerwünschter Reflexionen von Raumbegrenzungsflächen und/oder von reflektierenden Gegenständen, die sich in der Nähe der zu untersuchenden Schallquelle befinden. Die Umgebungskorrektur hängt vom Verhältnis der Schallabsorptionsfläche A des Messraumes zum Inhalt S der Messfläche ab und darf nicht gleich oder grösser sein als 1. Je grösser das Verhältnis A/S ist, um so besser sind die Umgebungsverhältnisse.

Die Umgebungskorrektur K_{2A} darf 7 dB nicht überschreiten. Ergibt sich aus den gegebenen Verhältnissen ein höherer Wert, muss für eine normgerechte Messung eine kleinere Messfläche gewählt werden (kleinerer Messabstand). Lässt sich durch Verkleinern des Messabstands die Bedingung $K_{2A} < 7$ dB nicht erfüllen, sind EN ISO 3747, EN ISO 9614-1 oder EN ISO 9614-2 anzuwenden.

Für Messorte im Freien wird die Umgebungskorrektur K_{2A} sehr klein. In speziellen Fällen im Freien kann der Wert von K_{2A} negativ sein; bei Anwendung der Norm EN ISO 3746 wird für K_{2A} dann null angenommen.

8.5.1 Nachhallverfahren

Grundlage für die präzise Ermittlung des Raumeinflusses ist die genaue Kenntnis der raumakustischen Eigenschaften. Hierzu müssen Nachhallzeitmessungen durchgeführt werden. Mit Hilfe des Raumvolumens V kann nun das Schallschluckvermögen A berechnet werden (Gleichung nach Sabine):

$$A = \frac{0,16 \cdot V}{T} \quad [\text{m}^2] \quad [\text{GL 15}]$$

T = Nachhallzeit [s]:
Bestimmung durch Messung
 V = Raumvolumen [m^3]

Zur Bestimmung der Umgebungskorrektur K_{2A} ist es vorteilhaft, nur die bei der Mittenfrequenz 1000 Hz gemessene Nachhallzeit zu verwenden.

Nun wird die Korrektur K_{2A} :

$$K_{2A} = 10 \lg [1 + 4 (S/A)] \quad [\text{dB}] \quad [\text{GL 16}]$$

S = Grösse der Messfläche [m^2].

Die Gleichung 16 ist in Bild 17 dargestellt.

8.5.2 Abschätzmethode

Ist die messtechnische Bestimmung der Nachhallzeiten nicht möglich, hilft das nachfolgend beschriebene Abschätzverfahren weiter:

1. Bestimmung des mittleren Schallabsorptionsgrades α des Raumes mit Hilfe von Tabelle 8
2. Berechnung der totalen Raumboberfläche S_V (Boden, Wände und Decke) in m^2
3. Berechnung des Schallschluckvermögens A:

$$A = \alpha \cdot S_V \quad [m^2] \quad \text{[GL 17]}$$

4. Mit dem nach Punkt 3 berechneten Schallschluckvermögen A kann nun mit Hilfe des Diagramms in Bild 17 oder der Gleichung 16 mit dem Verhältnis A/S (S=Messfläche) der Raumkorrekturwert K_{2A} bestimmt werden.

8.6 Berechnung des A-bewerteten Messflächenschalldruckpegels

Der A-bewertete Messflächenschalldruckpegel L_{pFA} wird durch Korrektur des Wertes L'_{pA} für Fremdgeräusch und reflektierten Schall unter Verwendung der Korrekturen K_{1A} und K_{2A} wie folgt bestimmt:

$$\bar{L}_{pFA} = \bar{L}'_{pA} - K_{1A} - K_{2A} \quad [dB] \quad \text{[GL 18]}$$

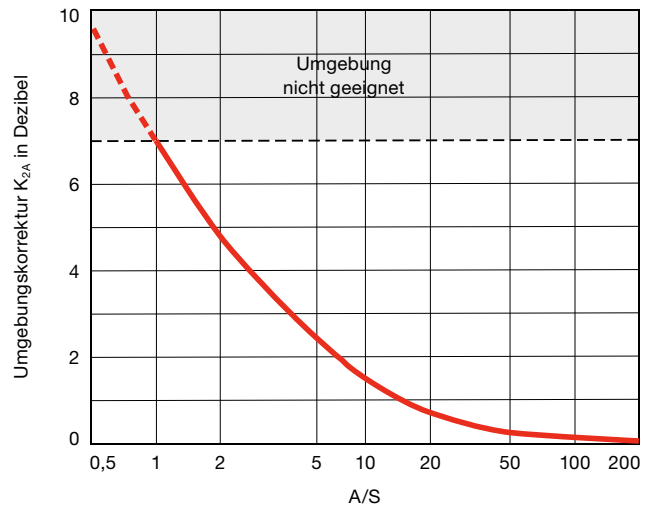


Bild 17 Diagramm zur Ermittlung des Raumkorrekturwertes.

Tabelle 8

Richtwerte für den mittleren Schallabsorptionsgrad α nach EN ISO 3746.

Mittlerer Schallabsorptionsgrad α	Beschreibung des Raumes
0,05	Nahezu leerer Raum mit glatten, harten Wänden aus Zement, Backsteinen, Putz oder Kacheln
0,1	Teilweise leerer Raum, Raum mit glatten Wänden
0,15	Möblerter Raum, rechteckiger Maschinenraum, rechteckiger Gewerberaum
0,2	Unregelmässig geschnittener Raum mit Möbeln, unregelmässig geschnittener Maschinen- oder Gewerberaum
0,25	Raum mit Polstermöbeln, Maschinen- oder Gewerberaum mit geringen Mengen schallschluckender Materialien an den Wänden oder der Decke (z. B. teilweise absorbierende Decke)
0,3	Raum mit schallabsorbierender Decke, kein schallschluckendes Material an den Wänden
0,35	Raum mit schallschluckenden Materialien sowohl an der Decke als auch an den Wänden
0,5	Raum mit grossen Mengen schallschluckender Materialien an der Decke und den Wänden

9 Schalleistungspegel

9.1 Berechnung des A-bewerteten Schalleistungspegels

Der A-bewertete Schalleistungspegel L_{WA} wird wie folgt berechnet:

$$L_{WA} = \bar{L}_{pFA} + 10 \lg \frac{S}{S_0} \quad [\text{dB}] \quad [\text{GL 19}]$$

\bar{L}_{pFA} = A-bewerteter Messflächenschalldruckpegel nach Gleichung 18
 S = Inhalt der Messfläche [m²]
 $S_0 = 1 \text{ m}^2$

9.2 Bestimmung zusätzlicher Größen

Das Angeben der folgenden zusätzlichen Größen kann je nach Schallquelle sinnvoll sein, wobei die in Anhang 1 zusammengestellten Geräuschmessnormen der Reihe DIN 45635 teilweise solche Daten verlangen.

Angaben bezüglich impulshaltiger Geräusche

Die Impulshaltigkeit (Impulsmass) kann wie folgt bestimmt werden:

$$\text{Impulsmass: } L_{pAieq} - L_{pAeq} \quad [\text{GL 20}]$$

L_{pAieq} = Äquivalenter Dauerschalldruckpegel mit der Zeitbewertung «Impuls»

L_{pAeq} = Äquivalenter Dauerschalldruckpegel mit der Zeitbewertung «Schnell» (Fast)

Die Messungen sind für den gleichen Betriebszyklus mindestens fünfmal zu wiederholen. Falls der Mittelwert für das Impulsmass 3,0 dB übersteigt, ist das Geräusch als impulshaltig zu bezeichnen.

Einzeltöne

Durch Hörtests kann das Auftreten von einzelnen Tönen beschrieben werden.

Frequenzanalysen

An einzelnen Mikrofonpositionen oder als Mittelwert über die gesamte Messfläche kann das Spektrum des Schalldruckpegels vorzugsweise in Terzbändern angegeben werden.

Zeitliche Schwankungen des Geräusches

Die zeitlichen Schwankungen des A-bewerteten Schalldruckpegels an einer bestimmten Mikrofonposition oder zwischen den Mikrofonpositionen auf der Messfläche kann als Schalldruckpegel-Zeitdiagramm erfasst werden.

Unterschiedliche Zeit- und/oder Frequenzbewertung

Je nach Schallquelle kann es sinnvoll sein, unterschiedliche Zeit- und Frequenzbewertungen an einzelnen Mikrofonpositionen auf der Messfläche anzugeben.

9.3 Messprotokoll

Im Messprotokoll sind die folgenden Angaben aufzuführen:

9.3.1 Schallquelle

- Art der Schallquelle
- Technische Daten
- Abmessungen
- Hersteller
- Seriennummer
- Baujahr

9.3.2 Messbedingungen

- Betriebsbedingungen
- Aufstellung
- Anordnung der Schallquelle in der Messumgebung
- Bei mehreren am Messobjekt vorhandenen Schallquellen die Angabe, welche der Quellen während der Messung betrieben wurden

9.3.3 Akustische Umgebung

- Beschreibung der Messumgebung.
Bei Messungen in geschlossenen Räumen die Beschreibung der Beschaffenheit von Wänden, Decke und Boden; Skizze der Anordnung der Schallquelle und sonstiger Gegenstände im Raum
- Akustische Eignung der Messumgebung

9.3.4 Messgeräte

- a. Für die Messungen verwendete Geräte inkl. Angaben über Name, Typ, Seriennummer und Hersteller
- b. Angewendetes Kalibrierverfahren für die Mikrofone und andere Systemkomponenten; Angabe von Datum, Ort und Ergebnis der Kalibrierung
- c. Allenfalls Beschreibung des verwendeten Windschutzes

9.3.5 Akustische Daten

- a. A-bewerteter Schalleistungspegel, gerundet auf 0,1 dB
- b. Form der Messfläche, Messabstand oder Radius, Anordnung und Ausrichtung der Mikrofone
- c. Inhalt der Messfläche S
- d. Fremdgeräuschkorrektur K_{1A} in dB für den A-bewerteten Messflächen-Schalldruckpegel
- e. Umgebungskorrektur K_{2A} und das zur Bestimmung verwendete Verfahren
- f. A-bewertete Schalldruckpegel L_{pAi} an jedem Messpunkt i
- g. A-bewerteter Messflächenschalldruckpegel $L_{pFA,x}$, wobei x der Messabstand d oder der Messradius r ist
- h. Ort und Datum der Messung und verantwortliche Person

9.3.6 Weitere mögliche Daten

- a. A-bewerteter Schalldruckpegel an einer festgelegten Mikrofonposition auf der Messfläche
- b. Angaben über impulshaltige Geräusche
- c. Angaben über einzelne Töne (Frequenzanalyse)
- d. Zeitliche Schwankungen des A-bewerteten Schalldruckpegels an einer bestimmten Mikrofonposition oder auf der gesamten Messfläche
- e. Windgeschwindigkeit und Richtung

9.3.7 Zusammenfassung

Das Messprotokoll muss darüber informieren, ob die Schalleistungspegel in voller Übereinstimmung mit der Norm EN ISO 3746 ermittelt wurden.

9.3.8 Musterprotokoll

Ein Muster-Messprotokoll ist im Anhang dargestellt (Anhang 2: Blanko zur Weiterverwendung; Anhang 3: Mit Messung).

10 Umrechnung des Schalleistungspegels in den Schalldruckpegel

10.1 Allgemeines

Die Umrechnung eines Schalleistungspegels (wie er beispielsweise von einem Lieferanten für eine bestimmte Maschine angegeben wird) in einen Schalldruckpegel ist mit einfachen Methoden möglich. Diese Umrechnung ist notwendig, wenn man den Raumschallpegel oder den Schalldruckpegel am Arbeitsplatz bestimmen will.

10.2 Schallfeldtypen

10.2.1 Freies Schallfeld

Wenn Begrenzungsflächen entweder fehlen oder den Schall wirksam absorbieren, so trifft beim Empfänger ausschliesslich Direktschall ein. In einem solchen freien Schallfeld fällt der Schalldruck einer Quelle mit jeder Verdoppelung der Distanz auf die Hälfte, d. h. der Schallpegel vermindert sich jeweils um 6 dB.

10.2.2 Diffuses Schallfeld

Voraussetzung für ein diffuses Schallfeld sind Begrenzungsflächen, die den Schall grösstenteils zurückwerfen. Die Reflexionen treffen aus allen Richtungen ein und folgen sich so rasch, dass kein einzelnes Echo herauszuhören ist.

In Räumen mit einem diffusen Schallfeld ist der Schallpegel an jedem beliebigen Punkt nahezu gleich.

10.2.3 Schallfeld in Räumen

In Räumen überlagert sich das freie Schallfeld mit dem diffusen Schallfeld. Nahe der Schallquelle herrscht der Direktschall vor und die akustischen Eigenschaften des Raumes spielen keine Rolle.

In grösserer Distanz von der Quelle hingegen überwiegt der indirekte (reflektierte) Schall; der Schallpegel ist ziemlich ortsunabhängig, kann aber durch eine Vergrösserung der Schallabsorption vermindert werden. Die Distanz, bei welcher der direkte und der diffuse Schallanteil gleich gross sind, wird mit dem Hallradius r_H bezeichnet und kann wie folgt berechnet werden:

$$r_H = \frac{1}{7} \sqrt{A \cdot Q} \quad [m] \quad [GL 21]$$

A = Schallschluckvermögen in m^2 gem. Ziff. 8.5.1, Gleichung 15, oder Ziff. 8.5.2, Gleichung 17

Q = Richtfaktor:

Je nach Platzierung kann eine Schallquelle ihre Schallleistung nicht nach allen Seiten abstrahlen, sondern nur in einen engeren Raumwinkel. Man unterscheidet vier verschiedene Formen der Abstrahlung (Tabelle 9):

Tabelle 9

Richtfaktor Q nach Lage der Schallquelle.

Richtfaktor	Abstrahlung	Lage der Schallquelle
Q=1	kugelförmig	in Raummitte
Q=2	halbkugelförmig	auf Boden oder Wandmitte
Q=4	viertelkugelförmig	in einer Raumkante
Q=8	achtelkugelförmig	in einer Raumecke

Bei Maschinen, die auf dem Boden einer Halle aufgestellt werden, kann im Allgemeinen ein Richtfaktor Q=2 angenommen werden.

10.3 Berechnung des Schalldruckpegels in Industrieräumen

10.3.1 Allgemeine Berechnungsgrundlage

Bei der Berechnung des Schalldruckpegels in Industrieräumen sind neben dem Richtfaktor und der Distanz auch die akustischen Eigenschaften der Räume zu berücksichtigen. Somit kann zwischen dem Schalleistungspegel und dem Schalldruckpegel der folgende, für die Praxis wichtige Zusammenhang hergeleitet werden:

$$L_p = L_w + 10 \lg \left[\frac{Q}{4 \cdot \pi \cdot d^2} + \frac{4}{A} \right] \quad [dB] \quad [GL 22]$$

direkter indirekter
Schallanteil Schallanteil

L_p = Schalldruckpegel [dB]

L_w = Schalleistungspegel [dB]

Q = Richtfaktor (gem. Ziff. 10.2.3)

d = Abstand Lärmquelle – Messpunkt [m]

A = Schallschluckvermögen in m^2 (Ziff. 8.5.1, Gleichung 15, oder Ziff. 8.5.2, Gleichung 17)

10.3.2 Abgrenzungsmerkmale für die Raumakustik und die Schallausbreitung

Für das praktische Vorgehen können die folgenden Fälle unterschieden werden:

Schallausbreitung	Gilt für
diffus	grosse Maschinen in kleinen Räumen*)
direkt/diffus	kleine Maschinen in kubischen oder halligen Räumen
direkt/abfallend	kleine Maschinen in einem absorbierenden Raum
direkt	im Freien

*) Die Abgrenzung dieses Kriteriums wird am einfachsten über das Maschinenvolumen vorgenommen. Beträgt dieses mehr als 5 % des Raumvolumens, spricht man von grossen Maschinen in kleinen Räumen.

10.3.3 Diffuses Schallfeld

Dieser in der Praxis recht häufige Fall (z. B. Druck- und Papiermaschinen) lässt sich wie folgt berechnen:

$$L_p = L_w + 10 \lg \frac{4}{A} \quad [\text{dB}] \quad [\text{GL 23}]$$

Der direkte Schallanteil kann also vernachlässigt werden. Das Absorptionsvermögen der Decke und der Wände beeinflusst in direktem Masse die Schallpegelreduktion. Eine Verdoppelung des Schallschluckvermögens (bzw. Halbierung der Nachhallzeiten) bringt eine Raumschallpegelreduktion von 3 dB.

10.3.4 Direktes und diffuses Schallfeld

Dieser Fall muss raumseitig noch präziser definiert werden. Es geht hier primär um kubische Räume (Verhältnis der grössten zur kleinsten Raumabmessung nicht grösser als 3:1) und um Flachräume mit einer schwachen Absorption (keine Akustikdecke). Der Schalldruckpegel kann nun mit Hilfe der Gleichung 22, Ziff. 10.3.1, bestimmt werden.

10.3.5 Direktes und abfallendes Schallfeld

Hier geht es um Flachräume, in denen mindestens eine leicht absorbierende Akustikdecke eingebaut ist.

Zur Abschätzung der Schallpegelabnahme für grössere Distanzen berechnet man vorerst mit Hilfe der Gleichung 21 den Hallradius r_H . Dann setzt man den Hallradius in die Gleichung 20 anstelle von d ein und erhält so denjenigen Punkt, an dem der Direktschallanteil und der vom Raum reflektierte Schallanteil gleich gross sind:

$$L_p = L_w + 10 \lg \left[\frac{Q}{4 \cdot \pi \cdot r_H^2} + \frac{4}{A} \right] \quad [\text{dB}] \quad [\text{GL 24}]$$

Mit dem aus Gleichung 24 gewonnenen Wert kann nun mit einer Schallpegelabnahme von 4–5 dB pro Distanzverdoppelung gerechnet werden. Ausgangspunkt für diese Abschätzung ist der Hallradius r_H .

10.3.6 Schallausbreitung im Freien

Da im Freien der indirekte Schallanteil fehlt, kann für die Bestimmung des Schallpegels die vereinfachte Gleichung 22 angewandt werden. Allerdings ist bei grösseren Abständen mit zum Teil beachtlichen Zusatzdämpfungen zu rechnen.

$$L_p = L_w + 10 \lg \frac{Q}{4 \cdot \pi \cdot d^2} \quad [\text{dB}] \quad [\text{GL 25}]$$

Beispiel

Gegeben: $L_w = 95 \text{ dB(A)}$

$d = 5 \text{ m}$

Gesucht: L_p

Die Lärmquelle befindet sich auf dem Boden, d. h. die Abstrahlung ist halbkugelförmig ($Q=2$).

Lösung:

$$\begin{aligned} L_{p, 5\text{m}} &= L_w + 10 \lg \frac{Q}{4 \cdot \pi \cdot d^2} = 95 + 10 \lg \frac{2}{4 \cdot \pi \cdot 5^2} \\ &= 95 + (-22) = \mathbf{73 \text{ dB(A)}} \end{aligned}$$

10.4 Beispiel

10.4.1 Aufgabenstellung

Eine Maschine mit den Abmessungen $1,5 \cdot 1,5 \cdot 1,8 \text{ m}$ (l_1, l_2, l_3) hat gemäss Angaben des Herstellers einen Schalleis-
 tungspegel von $L_{WA} = 103 \text{ dB}$. Der Raum, in dem die Ma-
 schine (auf dem Boden, d. h. $Q=2$) aufgestellt werden soll,
 hat eine Grundfläche von $10 \cdot 15 \text{ m}^2$ bei einer Höhe von 4 m .
 In diesem Raum befinden sich bereits einige wenige Ma-
 schinen sowie eine leicht schallabsorbierende Decke.
 Somit handelt es sich um einen Flachraum nach Ziff. 10.3.5.

10.4.2 Fragen

Wie gross ist

- der Hallradius r_H ?
- der Schalldruckpegel L_p am Arbeitsplatz der Maschine
(in einem Abstand von 2 m)?
- der Messflächenschalldruckpegel in 1 m Abstand
(zur Kontrolle bei der Maschinenabnahme)?
- der Schalldruckpegel in 9 m Abstand?

10.4.3 Lösungen

Vorerst müssen die raumakustischen Verhältnisse näher
 betrachtet werden, damit das Schallschluckvermögen A
 und die Nachhallzeit T näherungsweise bestimmt werden
 können.

- Mit Hilfe von Tabelle 7 (Ziffer 8.5.1) und der Raumbeschreibung in der Aufgabenstellung kann der mittlere Schallabsorptionsgrad α festgelegt werden: $\alpha = 0,25$.
- Die gesamte Raumboberfläche beträgt $S_v = 500 \text{ m}^2$
 [für rechteckige Räume ist $S_v = 2(L \cdot B) + 2H(L + B)$].
- Das Schallschluckvermögen des Raumes beträgt nun nach Gleichung 17, Ziffer 8.3
 $A = \alpha \cdot S_v = 0,25 \cdot 500 = 125 \text{ m}^2$.
- Das Raumvolumen beträgt $V = 10 \cdot 15 \cdot 4 = 600 \text{ m}^3$.
- Nun kann die Nachhallzeit mit Hilfe der in Ziffer 8.5.1 aufgeführten Gleichung 15 berechnet werden:

$$T = \frac{0,16 \cdot V}{A} = \frac{0,16 \cdot 600}{125} = 0,78 \text{ s}$$

Mit diesen Grundlagenberechnungen können die einzelnen Teilfragen beantwortet werden.

- a. Nach Gleichung 21, Ziff. 10.2.3, beträgt der Hallradius:

$$r_H = \frac{1}{7} \sqrt{A \cdot Q} = \frac{1}{7} \sqrt{125 \cdot 2} = 2,3 \text{ m}$$

- b. Der Schalldruckpegel am Arbeitsplatz beträgt nach Gleichung 22, Ziff. 10.3.1:

$$\begin{aligned} L_{p,2} &= L_w + 10 \lg \left[\frac{Q}{4 \cdot \pi \cdot d^2} + \frac{4}{A} \right] \\ &= 103 + 10 \lg \left[\frac{2}{4 \cdot \pi \cdot 2^2} + \frac{4}{125} \right] \\ &= 103 + (-11) \text{ 92 dB(A)} \end{aligned}$$

Der Arbeitsplatz liegt im Bereich des Hallradius; somit hat die Raumakustik einen kleinen Einfluss.

- c. Der Messflächenschalldruckpegel L_{pFA} lässt sich aus der Gleichung 18, Ziff. 8.6, ableiten (Annahme: Keine Fremdgeräusche von Bedeutung, d. h. $K_{1A} = 0$):

$$\bar{L}_{pFA} = L_{WA} - 10 \lg (S / S_0) + K_{2A}$$

Der Inhalt der Messfläche S kann für die vorgegebenen Maschinenabmessungen und den Messabstand $d = 1 \text{ m}$ wie folgt berechnet werden (Ziff. 6.4.1, Gleichung 11):

$$\begin{aligned} a &= 0,5 l_1 + d = 0,5 \cdot 1,5 + 1 = 1,75 \text{ m} \\ b &= 0,5 l_2 + d = 0,5 \cdot 0,5 + 1 = 1,25 \text{ m} \\ c &= l_3 + d = 1,8 + 1 = 2,8 \text{ m} \end{aligned}$$

Nun wird die Messfläche S

$$\begin{aligned} S &= 4(ab + bc + ca) \\ &= 4(1,75 \cdot 1,25 + 1,25 \cdot 2,8 + 2,8 \cdot 1,75) \\ &= 42,3 \text{ m}^2 \end{aligned}$$

Schliesslich muss noch der Raumeinfluss berücksichtigt werden, und zwar nach Gleichung 16, Ziff. 8.5.1:

$$\begin{aligned} K_{2A} &= 10 \lg [1 + 4(S/A)] \\ &= 10 \lg [1 + 4(42,3/125)] \\ &= 3,7 \text{ dB} \end{aligned}$$

Somit wird der Messflächenschalldruckpegel:

$$\bar{L}_{pFA} = 103 - 10 \lg 42,3 + 3,7 = 90,4 \text{ dB}$$

d. Gemäss Ziff. 10.3.5 kann mit einer Schallpegelabnahme von 4 dB pro Distanzverdoppelung gerechnet werden. Im Abstand des Hallradius beträgt

$$\begin{aligned}L_p &= L_w + 10 \lg \left[\frac{Q}{4 \cdot \pi \cdot r_H^2} + A \right] \\&= 103 + 10 \lg \left[\frac{2}{4 \cdot \pi \cdot 2,3^2} + \frac{4}{125} \right] \\&= 103 + (-12) = \mathbf{91 \text{ dB(A)}}\end{aligned}$$

Somit beträgt die Pegelabnahme in 4,5 m Abstand 4–5 dB und in 9 m Abstand 8–10 dB, d. h.:

$$L_{p, 9 \text{ m}} = 91 - (8 - 10) = \mathbf{81 - 83 \text{ dB(A)}}$$

Bemerkungen

Die ausführlich dargelegten einzelnen Rechenschritte sollen helfen, ein praktisches Beispiel zu bearbeiten.

Der Einfluss der Genauigkeit der abgeschätzten raumakustischen Verhältnisse ($\bar{\alpha}_s$) darf nicht überbewertet werden. So wirkt sich beispielsweise eine Abweichung von $\pm 30\%$ (bezüglich $\bar{\alpha}_s$) nur mit ± 1 dB auf die Berechnungsergebnisse aus.

Versuchen Sie einmal ein eigenes Beispiel zu berechnen!

11 Formulierung von Anforderungen

11.1 Einleitung

Immer häufiger kommt es vor, dass ein Betrieb für eine neue Maschine oder Anlage Lärmgrenzwerte in den Kaufvertrag integrieren will. Es soll nun gezeigt werden, welche Möglichkeiten hier bestehen.

11.2 Rechtliche Grundlagen

Die rechtlichen Grundlagen sind ausführlich in Anhang 4 zusammengestellt. Wichtig ist, dass schalltechnische Anforderungen im Liefervertrag festgehalten werden. Nur so kann der Käufer einer Maschine oder Anlage die Einhaltung von Garantiewerten durchsetzen.

11.3 Grenzwerte für den gehörgefährdenden Lärm

Vgl. Anhang 5.

11.4 Konkrete Anforderungen

In Offertausschreibungen und in Kaufverträgen sollten die bei einem festgelegten Betriebspunkt zu garantierenden Emissions- und Immissionsrichtwerte festgelegt werden:

11.4.1 Emissionswerte

Schalleistungspegel	$L_{WA} \leq \text{dB}$
Arbeitsplatzbezogener Emissionswert	$L_{pA} \leq \text{dB}$
Betriebspunkt der Maschine	Leistung N = Drehzahl n = usw.

11.4.2 Immissionswerte

Schalldruckpegel in 1 m Abstand	$L_m \leq \text{dB(A)}$
Der Grundlärmpegel (GP) beträgt an diesem Ort:	$L_m = \text{dB(A)}$
Entsprechen die raumakustischen Verhältnisse den Richtwerten gemäss der Publikation «Akustische Grenz und Richtwerte», www.suva.ch/86048.d ?	<input type="checkbox"/> ja <input type="checkbox"/> nein
Wird die Anlage im Freien aufgestellt?	<input type="checkbox"/> ja <input type="checkbox"/> nein
Belastungsgrenzwerte gemäss Lärmschutzverordnung (LSV):	$L_r \leq \text{dB(A)}$
Abstand zum Immissionsort:	d = m

11.4.3 Hinweis

Es ist zu beachten, dass für eine einzelne Maschine ein Wert festzusetzen ist, der um 3 bis 5 dB unter dem allenfalls bereits vorhandenen Grundpegel liegt. Das Gleiche gilt für den Fall, dass mehrere gleiche Maschinen bestellt werden. Wird diese Forderung erfüllt, kann damit gerechnet werden, dass ein bereits vorhandener Grundpegel nicht erhöht wird.

11.5 Relativer Richtwert: Stand der Technik

In Art. 1.5.8 der Richtlinie 2006/42/EG (Gefahren durch Lärm) sind folgende Anforderungen bezüglich Sicherheit und Gesundheit festgelegt:

- Die Maschine muss so konstruiert und gebaut sein, dass Risiken durch Luftschallemission - insbesondere an der Quelle - soweit gemieden werden, wie es nach dem Stand des technischen Fortschritts und mit den zur Lärminderung verfügbaren Mitteln möglich ist.

12 Schlussbemerkungen

Schallpegelangaben (Emissionswerte) von Lieferanten sind wertlos, wenn nicht klar daraus ersichtlich ist, ob es sich um Schalldruck- oder um Schalleistungspegel handelt.

Im Fall von Schalldruckpegeln muss klar sein, an welchem Punkt gemessen wurde. Zudem müssen die örtlichen Verhältnisse definiert werden (z. B. raumakustische Kenn-daten).

Mit den Pegelangaben müssen auch immer die jeweiligen Betriebszustände angegeben werden (Drehzahl, Leistung, Temperatur, bearbeitetes Material usw.).

Die Einhaltung der vertraglich zugesicherten akustischen Werte kann nur erzwungen werden, wenn die entsprechenden Vertragsformulierungen klar und eindeutig sind.

Überschreitet die Maschine auch mit Zusatzmassnahmen die garantierten Werte, so kann der Käufer einen Minderwert geltend machen – vor allem wenn ein solcher im Vertrag festgelegt ist.

Die Anforderungen sollen generell praxismgerecht sein. Wenn beispielsweise für einen bestimmten Maschinentyp ein Schalleistungspegel von 95–105 dB(A) üblich ist, kann man nicht ohne weiteres 85 dB(A) verlangen. Eine Marktübersicht zeigt die Grenzen des technisch Machbaren.

Sinnvolle Anforderungen sind auch dort zu verlangen, wo die Unterschreitung der Grenze für den gehörgefährdenden Lärm nicht möglich ist. Dadurch wird gezeigt, dass man der Lärmbekämpfung das nötige Interesse entgegenbringt und nicht einfach alles akzeptiert.

13 Literaturverzeichnis

- (1) EN ISO 3746:
- (2) Lips W.: Akustik für HLKS-Ingenieure
- (3) Schmidt H.: Schalltechnisches Taschenbuch, VDI-Verlag
- (4) Arbeitswissenschaftliche Erkenntnisse Nr. 88,
Forschungsergebnisse für die Praxis:
Lärminderung – Geräuschemissionswerte 1,
Bundesanstalt für Arbeitsschutz, Dortmund
- (5) Suva: Industrielle Raumakustik, www.suva.ch/66008.d

Anhang 1

Zusammenstellung der Folgeblätter zu DIN 45 635 Stand: Mai 2015

Der aktuelle Stand von Normen lässt sich sehr einfach im Internet ermitteln, z. B. unter www.beuth.de. Die Suva aktualisiert die untenstehende Liste sporadisch.

Geräuschmessungen an Maschinen; Luftschallmessung, Hüllflächen-Verfahren

DIN 45635-1
Hüllflächen-Verfahren;
Rahmenverfahren für 3 Genauigkeitsklassen
DIN 45635-11
Verbrennungsmotoren
DIN 45635-12
Elektrische Schaltgeräte
DIN 45635-15
Turbomaschinensätze in Wärmekraftanlagen zur Strom-
erzeugung
DIN 45635-16
Werkzeugmaschinen
DIN 45635-22
Fackeln
DIN 45635-23
Getriebe
DIN 45635-25
Autogen- und Plasma-Brenner und -Maschinen
DIN 45635-26
Hydropumpen
DIN 45635-31
Zerkleinerungsmaschinen
DIN 45635-33
Baumaschinen
DIN 45635-34
Bolzensetzwerkzeuge
DIN 45635-37
Maschinen zur Verarbeitung von Kunststoff und Kautschuk
DIN 45635-38
Hallraum- und Kanal-Verfahren; Ventilatoren
DIN 45635-40
Maschinensätze in Wasserkraftanlagen und Wasserpump-
anlagen
DIN 45635-41
Hydroaggregate

DIN 45635-41 Bl. 1
Hydroaggregate;
Formblatt für Messbericht (Messprotokoll)
DIN 45635-45
Stetigförderer
DIN 45635-46
Kühltürme
DIN 45635-47
Schornsteine
DIN 45635-50
Armaturen
DIN 45635-51
Kameras für bewegte Vorgänge
DIN 45635-52
Gruben-Diesellokomotiven und dieselbetriebene Gruben-
Schienenflurbahnen
DIN 45635-53
Dieselkatzen
DIN 45635-54
Gruben-Gleislosfahrzeuge
DIN 45635-55
Rangierkatzen mit Reibrad- und/oder Zahnradantrieb
DIN 45635-56
Warmluftheizer, Luftheizer, Ventilatorteile von Luft-
behandlungsgeräten
DIN 45635-57
Aussenbordmotoren
DIN 45635-60
Steh- und Laufbildprojektoren
DIN 45635-62
Maschinen und Einrichtungen zur Herstellung von Steinen,
Platten, Rohren und Fertigteilen aus Beton
DIN 45635-1601
Werkzeugmaschinen für Metallbearbeitung,
besondere Festlegungen für Drehmaschinen
DIN 45635-1602
Werkzeugmaschinen für Metallbearbeitung,
besondere Festlegungen für Gesenkschmiedehämmer
DIN 45635-1605
Werkzeugmaschinen für Metallbearbeitung;
besondere Festlegungen für Fräsmaschinen
DIN 45635-1607
Werkzeugmaschinen für Metallbearbeitung;
besondere Festlegungen für Wälzfräsmaschinen

DIN 45635-1610
Werkzeugmaschinen für Metallbearbeitung;
besondere Festlegungen für Schleifmaschinen
DIN 45635-1650
Holzbearbeitungsmaschinen,
besondere Festlegungen für Hobelmaschinen
DIN 45635-1651
Holzbearbeitungsmaschinen;
besondere Festlegungen für Tischkreissägemaschinen
DIN 45635-1652
Holzbearbeitungsmaschinen,
Besondere Festlegungen für Fräsmaschinen für einseitige
Bearbeitung
DIN 45635-1654
Holzbearbeitungsmaschinen;
besondere Festlegungen für mehrstufige Kantenverleim-
maschinen
DIN 45635-1655
Holzbearbeitungsmaschinen;
besondere Festlegungen für Formatbearbeitungs- und
Kantenverleimmaschinen
DIN 45635-1657
Holzbearbeitungsmaschinen;
besondere Festlegungen für Doppelabkürzkreissäge-
maschinen
DIN 45635-1658
Holzbearbeitungsmaschinen;
besondere Festlegungen für Einblatthubkreissäge-
maschinen für Querschnitt
DIN 45635-1659
Holzbearbeitungsmaschinen;
besondere Festlegungen für Plattenformatkreissäge-
maschinen
DIN 45635-1660
Holzbearbeitungsmaschinen;
besondere Festlegungen für Oberfräsmaschinen
DIN 45635-1661
Holzbearbeitungsmaschinen;
besondere Festlegungen für Tisch- und Trennbandsäge-
maschinen
DIN 45635-1662
Holzbearbeitungsmaschinen;
besondere Festlegungen für einseitige Zapfenschneid-
und Schlitzmaschinen

DIN 45635-1663
Holzbearbeitungsmaschinen;
besondere Festlegungen für Schleifmaschinen
(für Breitseiten)
DIN 45635-1664
Holzbearbeitungsmaschinen;
besondere Festlegungen für Mehr- und Vielblatt-Leisten-
kreissägemaschinen für Feinschnitt
DIN 45635-1665
Holzbearbeitungsmaschinen;
besondere Festlegungen für Zapfenschneid- und Schlitz-
maschinen für zweiseitige Bearbeitung
DIN 45635-1666
Holzbearbeitungsmaschinen;
besondere Festlegungen für Zwei- und Mehrblattkreis-
sägemaschinen für Grobschnitt (Doppelsäumer)
DIN 45635-1667
Holzbearbeitungsmaschinen;
besondere Festlegungen für Doppelhubkreissäge-
maschinen (Doppelgehrungskappsägemaschinen)

Anhang 2

Musterprotokoll

Grundlage: EN ISO 3746: 2010 (Genauigkeitsklasse 3)

Datum:	Auftrag:		
Anlage / Maschine			
Technische Daten:			
Abmessungen:			
Betriebszustände:			
Messraum			
Abmessungen (L / B / H):			Volumen: V = m ³
Raumakustische Ausstattung			
Boden:	Wände:		
Decke:			
Mittlerer Schallabsorptionsgrad $\bar{\alpha}_s =$			Raumoberfläche S _v = m ²
Schallschluckvermögen A =	-	m ²	
Mittlere Nachhallzeit T =	s		<input type="checkbox"/> gemessen <input type="checkbox"/> berechnet
Messflächenform	<input type="checkbox"/> Quader	<input type="checkbox"/> Halbkugel	<input type="checkbox"/>
Messabstand	d =	m	r = m
Messflächenberechnung:			
Aufstellungs- / Montageart der Anlage / Maschine			<input type="checkbox"/> vgl. Skizze auf Beiblatt
Messbedingungen			
Mikrofonkorrektur:	dB		
Verwendete Messgeräte:			
Letztes Prüfdatum:	Nr.		
Eichschallquelle:			
Prüfdatum und Ort:			

Mess-Nr.	Betriebszustand (Leistung, Drehzahl, Geschwindigkeit, usw.)	A-bewerteter Schalldruckpegel L'_{pA} in dB am Messpunkt									
		1	2	3	4	5	6	7	8	9	10
1											
2											
3											
4											
5											
Fremdgeräusch L''_{pA}											
Korrektur K_{1A} für Fremdgeräusch											

Korrektur für Fremdgeräusch

$$K_{1A} = -10 \lg (1 - 10^{-0,1 \Delta_A}) = -10 \lg (1 - 10^{-0,1(L'_{pA} - L''_{pA})}) = \quad \text{dB}$$

Mittlerer Schalldruckpegel

Mess-Nr.	1	2	3	4	5	
L'_{pA}						dB

Korrektur für die Messumgebung

$$K_{2A} = 10 \lg [1 + 4 (S/A)] = 10 \lg [1 + 4 (\quad / \quad)] = \quad \text{dB}$$

A-bewerteter Messflächenschalldruckpegel

$$\bar{L}_{pfA} = \bar{L}'_{pA} - K_{1A} - K_{2A}$$

Mess-Nr.	1	2	3	4	5	
\bar{L}_{pfA}						dB

A-bewerteter Schalleistungspegel

$$L_{WA} = \bar{L}_{pfA} + 10 \lg \frac{S}{S_0} = \bar{L}_{pfA} + 10 \lg \frac{1}{1} = \bar{L}_{pfA}$$

Mess-Nr.	1	2	3	4	5	
\bar{L}_{pfA}						dB

Bemerkungen:

Sachbearbeiter:

Unterschrift:

Anhang 3

Musterprotokoll

Grundlage: EN ISO 3746: 2010 (Genauigkeitsklasse 3)

Datum:	21.3.2008	Auftrag:	Maschinenfabrik Max Huster AG, 8032 Zürich
Anlage / Maschine	Universal-Axialkolbenpumpe Unimax UX-103		
Technische Daten:	$n = 1200 \text{ min}^{-1}$, $P_{\text{max}} = 3,2 \text{ kW}$ $p = 9 - 18 \text{ bar}$, $\dot{V} = 41 - 62 \text{ l/min}$		
Abmessungen:	$0,3 \cdot 0,9 \cdot 0,3 \text{ m}^3$		
Betriebszustände:	1. $p = 18 \text{ bar}$, $\dot{V} = 62 \text{ l/min}$ 3. $p = 12 \text{ bar}$, $\dot{V} = 45 \text{ l/min}$ 2. $p = 15 \text{ bar}$, $\dot{V} = 52 \text{ l/min}$ 4. $p = 9 \text{ bar}$, $\dot{V} = 41 \text{ l/min}$		
Messraum			
Abmessungen (L / B / H):	21 / 15 / 4 m		Volumen: $V = 1260 \text{ m}^3$
Raumakustische Ausstattung			
Boden:	Beton		
Decke:	gelochte Mineralfaserplatten, 200 mm heruntergehängt		
Mittlerer Schallabsorptionsgrad $\bar{\alpha}_s$:	0,3		Raumoberfläche $S_v = 918 \text{ m}^2$
Schallschluckvermögen A :	275 m ²		
Mittlere Nachhallzeit T :	0,8 s		<input type="checkbox"/> gemessen <input checked="" type="checkbox"/> berechnet
Messflächenform	<input checked="" type="checkbox"/> Quader <input type="checkbox"/> Halbkugel <input type="checkbox"/>		
Messabstand	$d = 1 \text{ m}$ $r = \text{m}$		
Messflächenberechnung:	$a = 1,15 \text{ m}$ $b = 1,45 \text{ m}$ $c = 1,3 \text{ m}$ $S = 4(1,15 \cdot 1,45 + 1,45 \cdot 1,3 + 1,3 \cdot 1,15) = 20,2 \text{ m}^2$		
Aufstellungs- / Montageart der Anlage / Maschine	<input type="checkbox"/> vgl. Skizze auf Beiblatt		
Messbedingungen			
Mikrofonkorrektur:	- 0,2 dB		
Verwendete Messgeräte:	Brüel & Kjær.: Schallpegelmesser Typ 2250		
Letztes Prüfdatum:	16.12.2007 Nr. 429 671 21		
Eichschallquelle:	Akustischer Kalibrator Brüel & Kjær Typ 4230		
Prüfdatum und Ort:	15.11.2007 METAS, Wabern/Bern		

Mess-Nr.	Betriebszustand (Leistung, Drehzahl, Geschwindigkeit, usw.)	A-bewerteter Schalldruckpegel L'_{pa} in dB am Messpunkt									
		1	2	3	4	5	6	7	8	9	10
1	$p = 18 \text{ bar}, \dot{V} = 62 \text{ l/min}$	92	93	93	95	97	96				
2	15 52	90	92	92	91	93	94				
3	12 45	86	88	88	89	90	91				
4	9 41	83	84	84	84	86	86				
5											
Fremdgeräusch L''_{pA}		<60	<60	<60	<60	<60	<60				
Korrektur K_{1A} für Fremdgeräusch		0	0	0	0	0	0				

Korrektur für Fremdgeräusch

$$K_{1A} = -10 \lg(1 - 10^{-0,1 \Delta L_A}) = -10 \lg(1 - 10^{-0,1(92 - 60)}) = 0 \text{ dB}$$

Mittlerer Schalldruckpegel

Mess-Nr.	1	2	3	4	5	
L'_{pA}	94	92	89	84		dB

Korrektur für die Messumgebung

$$K_{2A} = 10 \lg[1 + 4(S/A)] = 10 \lg[1 + 4(80,2 / 275)] = 1 \text{ dB}$$

A-bewerteter Messflächenschalldruckpegel

$$L_{pfA} = L'_{pA} - K_{1A} - K_{2A}$$

Mess-Nr.	1	2	3	4	5	
L_{pfA}	93	91	88	83		dB

A-bewerteter Schalleistungspegel

$$L_{WA} = L_{pfA} + 10 \lg \frac{S}{S_0} = L_{pfA} + 10 \lg \frac{20,2}{1} = L_{pfA} + 13$$

Mess-Nr.	1	2	3	4	5	
L_{WA}	106	104	101	96		dB

Bemerkungen: Bei Vollastbetrieb (1) Klopfgeräusche bei tiefen Frequenzen.

Sachbearbeiter: Walter Lips

Unterschrift:

W. Lips

Anhang 4

Rechtliche Grundlagen zur Formulierung von Anforderungen für Lärmimmissionen von Maschinen und Anlagen

Das UVG (Unfallversicherungsgesetz) vom 20.3.1981 regelt in Art. 82 nur den allgemeinen Grundsatz zur Verhütung von Berufsunfällen und Berufskrankheiten. Etwas konkreter sind Art. 9 und 34 der VUV (Verordnung über die Verhütung von Unfällen und Berufskrankheiten) vom 19.12.1983:

Art. 9 Aufträge an Dritte

Zusammenwirken mehrerer Betriebe

- ¹ Sind an einem Arbeitsplatz Arbeitnehmer mehrerer Betriebe tätig, so haben deren Arbeitgeber die zur Wahrung der Arbeitssicherheit erforderlichen Absprachen zu treffen und die notwendigen Massnahmen anzuordnen. Sie haben sich gegenseitig und ihre jeweiligen Arbeitnehmer über die Gefahren und die Massnahmen zu deren Behebung zu informieren.
- ² Der Arbeitgeber muss einen Dritten auf die Anforderungen der Arbeitssicherheit in seinem Betrieb ausdrücklich aufmerksam machen, wenn er ihm den Auftrag erteilt, für seinen Betrieb:
 - a.¹⁹ Arbeitsmittel sowie Gebäude und andere Konstruktionen zu planen, herzustellen, zu ändern oder in Stand zu halten;
 - b. Arbeitsmittel²⁰ oder gesundheitsgefährdende Stoffe zu liefern;
 - c. Arbeitsverfahren zu planen oder zu gestalten.

Art. 34 Lärm und Vibrationen

- ¹ Gebäude und Gebäudeteile müssen so gestaltet sein, dass die Sicherheit und die Gesundheit der Arbeitnehmer nicht durch Lärm oder Vibrationen gefährdet werden.
- ² Arbeitsmittel müssen so gestaltet sein, dass die Sicherheit und die Gesundheit der Arbeitnehmer nicht durch Lärm oder Vibrationen gefährdet werden.
- ³ Arbeitsabläufe und Produktionsverfahren müssen so gestaltet und durchgeführt werden, dass die Sicherheit und Gesundheit der Arbeitnehmer nicht durch Lärm oder Vibrationen gefährdet werden.

Schliesslich ist noch auf eine weitere Rechtsgrundlage hinzuweisen, nämlich auf das Bundesgesetz über die Produktesicherheit (PrSG) vom 12. Juni 2009. Darin heisst es wörtlich:

Art. 3 Grundsätze

- ¹ Produkte dürfen in Verkehr gebracht werden, wenn sie bei normaler oder bei vernünftigerweise vorhersehbarer Verwendung die Sicherheit und die Gesundheit der Verwenderinnen und Verwender und Dritter nicht oder nur geringfügig gefährden.
- ² Sie müssen den grundlegenden Sicherheits- und Gesundheitsanforderungen nach Artikel 4 oder, wenn keine solchen Anforderungen festgelegt worden sind, dem Stand des Wissens und der Technik entsprechen.
- ³ Für die Gewährleistung der Sicherheit und der Gesundheit der Verwenderinnen und Verwender und Dritter sind zu berücksichtigen:

...

Auf diesen Grundsatz soll und kann man sich bei der Festlegung von Lärmemissionsgrenzwerten stützen.

Anhang 5

Grenzwerte für den gehörgefährdenden Lärm

Die Schweizerische Unfallversicherungsanstalt (Suva) beurteilt die gehörgefährdende Wirkung des Lärms am Arbeitsplatz in Anlehnung an die Norm der International Organization for Standardization (ISO).

Schall

Erreicht oder überschreitet der auf einen Arbeitstag von 8 Stunden berechnete Lärmexpositionspegel L_{EX} 85 dB(A), so ist eine Beurteilung der Gehörgefährdung vorzunehmen, und es sind die notwendigen Schutzmassnahmen zu treffen. Die Massnahmen und weitere Grenzwerte (impulsartiger Schall) sind unter www.suva.ch/86048.d zu finden.

Das Modell Suva Die vier Grundpfeiler



Die Suva ist mehr als eine Versicherung; sie vereint Prävention, Versicherung und Rehabilitation.



Überschüsse gibt die Suva in Form von tieferen Prämien an die Versicherten zurück.



Die Suva wird von den Sozialpartnern geführt. Die ausgewogene Zusammensetzung des Suva-Rats aus Vertreterinnen und Vertretern von Arbeitgeberverbänden, Arbeitnehmerverbänden und des Bundes ermöglicht breit abgestützte, tragfähige Lösungen.



Die Suva ist selbsttragend; sie erhält keine öffentlichen Gelder.



Suva

Postfach, 6002 Luzern

Auskünfte

Bereich Chemie, Physik und Ergonomie
Tel. 058 411 12 12
kundendienst@suva.ch

Download

www.suva.ch/66027.d

Titelbild

Krüsi Maschinenbau AG

Titel

Schallemissionsmessungen an Maschinen

Abdruck – ausser für kommerzielle
Nutzung – mit Quellenangabe gestattet.
Erstausgabe: März 1987
Überarbeitete Ausgabe: Juli 2022

Publikationsnummer

66027.d (nur als PDF erhältlich)