

Liste de contrôle: Escalade de harasses

Elaborée par la Suva et Swiss TS

Juin 2010

Contenu:

- Introduction
- Planification (3 semaines avant la manifestation)
- Mise en place et déroulement de la manifestation
- Formulaire Permis d'exploitation

Introduction

La présente liste de contrôle est un outil d'aide pour toutes les phases durant les manifestations proposant une activité d'escalade de harasses. Elle s'adresse aux organisateurs, aux autorités locales, aux propriétaires de grues, aux grutiers et aux participants.

Elle a pour but de garantir une manifestation sûre et sans accident.

Remarque relative aux bases légales: les lois et ordonnances citées sont accompagnées de leur numéro RS correspondant. Elles peuvent être consultées à l'adresse www.admin.ch > Documentation > Recueil systématique.

Cette liste de contrôle traite exclusivement de l'escalade de harasses. Si d'autres activités sont prévues, il conviendra dès lors de se référer à la circulaire du 2 juillet 2004 du SECO et à la documentation y afférente relative au transport de personnes dans le cadre des loisirs au moyen d'équipements de travail et destinée aux organes d'exécution (élaborée par le SECO, l'AIPT et la Suva; juin 2010) (adresse: www.suva.ch/grues > Camions-grue et grues à tour pivotante).

Planification (3 semaines avant la manifestation)

1. Renseignements auprès des autorités

- Conditions d'autorisation.
- Nécessité d'une protection contre la foudre (avec le concours de spécialistes, des sapeurs-pompiers ou de l'administration communale).

2. Renseignements sur le site de la manifestation

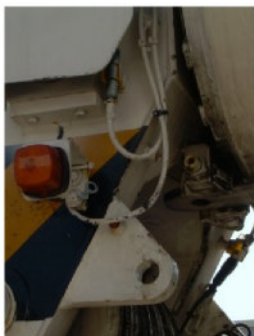
- Surface minimale pour la mise en place de la grue, la zone de réception et les zones d'attente
 - Hauteur d'amarrage de 14 m minimum
 - Espace libre autour du grimpeur = cylindre d'une hauteur de 12 m (harasse la plus haute) et d'un diamètre de 5 m. Aucun élément de construction ne doit se trouver dans l'espace libre (timon, garde-corps, flèche de grue, stabilisateurs de grue, etc.). La surface au sol doit être plane et libre de tout objet.

3. Renseignements auprès du propriétaire de la grue

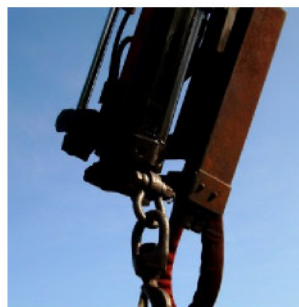
- Caractéristiques de la grue destinée à la manifestation (images: www.suva.ch/waswo/6511, Annexe):
 - Grues appropriées selon l'ordonnance sur les grues (RS 832.312.15):
 - Camions-grues tels que les grues automobiles, grues mobiles, grues sur chenilles, grues sur remorque et élévateurs télescopiques
 - Grues de chargement de camions (montées de manière fixe ou amovible avec système de changement rapide)
 - Les grues hydrauliques doivent disposer de clapets anti-retour sur tous les vérins; cette vérification peut être réalisée par un spécialiste en grues, un

expert en grues ou auprès du fabricant en mentionnant le type ainsi que le numéro de série.

- Stabilisateurs (par type de stabilisateurs):
 - Stabilisateurs hydrauliques uniquement équipés de clapets anti-retour (vérification par un spécialiste en grues, un expert en grues ou auprès du fabricant en mentionnant le type ainsi que le numéro de série)
 - Stabilisateurs télescopiques assurés contre toute rétractation par des axes ou des goupilles
 - Stabilisateurs à vis (irréversible en charge axiale) ou stabilisateurs à longueur fixe
- Grues non autorisées:
 - Grues à tour pivotante
 - Plateformes de levage
- La documentation technique suivante doit être disponible:
 - Diagramme des charges
 - Livre de grue
 - Manuel d'utilisation de la grue
- Caractéristiques de l'amarrage:
 - Amarrages appropriés:
 - Points d'ancrage spécifiques mentionnés dans le manuel d'utilisation
 - Crochets de levage conformes à la norme EN 15400, charge nominale > 6,6 kN et montage selon les indications du fabricant, linguet de sécurité (les crochets ouverts sont interdits)
 - La capacité de charge au point d'amarrage (selon le diagramme des charges) sera au minimum de 20 kN



Exemple de grue automobile



Exemple de grue de chargement de camion

- Amarrages non autorisés:
 - Points d'ancrage sur les composants de levage tels que câble, moufle etc.
- Justificatifs de contrôle disponibles:
 - Vérification annuelle selon la directive 6511 de la CFST, chap. 3.2 et inscription dans le livre de grue, www.suva.ch/waswo/6511);
 - Si cela s'avère nécessaire, un contrôle de la grue sera effectué par un expert en grues
 - Inscription dans le livre de grue
 - L'intervalle entre les contrôles n'est pas dépassé.

4. Plan d'urgence / sauvetage

Le temps d'intervention pour le sauvetage d'un participant suspendu à son harnais ne devra pas excéder 15 minutes. Passé ce délai, la probabilité que la personne subisse le syndrome du harnais augmente considérablement. Les secouristes doivent donc pouvoir être sur place et entreprendre le sauvetage dans un délai n'excédant pas les 10 minutes. Le sauvetage se déroulera selon une des procédures suivantes: Abaissement du point d'amarrage par le grutier ce qui implique que ce dernier se trouvera sur place au plus tard dans les 10 minutes qui suivent.

→ Un exercice de sauvetage sera réalisé avant la mise en service.

- Sauvetage par les sapeurs-pompiers

- L'accord préalable des sapeurs-pompiers sera exigé.
- Le site sera inspecté et un exercice de sauvetage sera réalisé avec les sapeurs-pompiers.
- Sauvetage par des spécialistes de travaux sur corde
 - Recourir aux services de spécialistes de travaux sur cordes ou de guides de montagne, spécialement entraînés aux opérations de sauvetage.
 - Equipement spécial de sauvetage nécessaire.

Faire approuver le plan d'urgence par les services de secours, communiquer l'horaire de fonctionnement et mettre à disposition le matériel de sauvetage. Mettre à disposition sur le site la fiche de procédure d'urgence et de sauvetage. Intégrer le risque de syndrome du harnais dans la procédure de sauvetage.

5. Liste du matériel

- 30 harasses (réduire ce nombre si le point d'amarrage ne se trouve pas au minimum à 14 m)

$$\text{Nombre_caisses} < \frac{\text{Hauteur_point_d'amarrage}[m] - 2,5m}{\text{Hauteur_des_caisses}[m]}$$

N'employer que des harasses en parfait état. Les harasses présentant des fissures ou des détériorations ne seront pas utilisées.

- Corde auxiliaire, par ex. corde en nylon $\varnothing_{\text{min.}} = 5 \text{ mm}$, à laquelle les harasses peuvent être attachées afin de les sécuriser.
- 30 mousquetons destinés à la fixation des harasses à la corde auxiliaire. Fixer les mousquetons sur les harasses au moyen d'une corde résistante aux déchirures.

6. Equipements de protection individuelle

- Tous les équipement de protection individuelle (cordes, harnais, boucles, longes, poulies, etc.) seront estampillés du sigle CE suivi d'un numéro, par ex. CE 01479
- Casques réglables (au minimum deux pièces) destinés aux grimpeurs et aux personnes à sécurise, répondant à la norme EN 12492
- Corde simple dynamique d'un diamètre de 9,5 mm à 11 mm, répondant à la norme EN 892^a
- Mousquetons sécurisés contre l'ouverture intempestive répondant à la norme EN 362^b.

Une poulie de renvoi comme point d'ancrage pour une ascension en moulinette est moins bien adaptée car l'effet de freinage en cas de chute et de descente du grimpeur est supprimé.

- Harnais répondant à la norme EN 12277^c
- Dispositif de sécurité et descendeur ou assureur à freinage assisté (par ex. GRIGRI de Petzl) répondant à la norme EN 341^d, adapté au diamètre de la corde. Les descendeurs en huit conviennent moins bien pour garantir les ascensions en moulinette.

7. Tous les éléments sont contrôlés visuellement (conformément au manuel d'utilisation du fabricant) afin de s'assurer de leur état irréprochable

8. Formation / Qualification des personnes en charge de l'activité

- Les personnes engagées pour l'exploitation et la sécurité des grimpeurs doivent disposer des compétences professionnelles ci-après, et de préférence bénéficier d'expérience en matière d'escalade sportive ou de travail en hauteur:
 - Connaissances des risques et des dangers
 - Connaissance et maîtrise des techniques de sécurité utilisées
 - Connaissances du matériel, de l'équipement et de la technique des nœuds
 - Attestation de formation en matière de premiers secours.

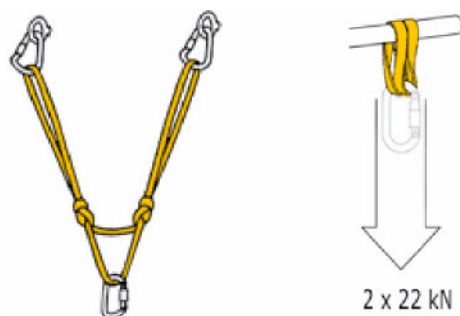
Mise en place et déroulement de la manifestation

9. Aménagement du site avant la mise en service

Grutier / spécialiste en grues

- Implantation de la grue:
 - Mise en place sur le site
 - Installation des éléments de calage et des stabilisateurs
 - Evaluation de la capacité de charge de la surface d'appui
 - Sécurisation des stabilisateurs à l'aide des éléments adaptés (axes, goupilles etc.)
 - Contrôle visuel et fonctionnel complet de la grue (directive 6511 de la CFST, chap. 3.1)

- Accrochage du dispositif de secours / point de déviation de la corde au point d'amarrage



Accrocher les dispositifs de secours uniquement aux points prévus à cet effet sur la structure de la flèche de la grue ou au point d'accrochage du crochet sur la structure de la flèche de la grue. L'accrochage peut également se faire directement sur le crochet de la grue pour les grues de chargement de camion. Le point d'amarrage doit être prévu pour une charge > 6,6 kN et disposer d'un mécanisme de fermeture en état de fonctionnement.

→ Les cordes, sangles, mousquetons, poulies de renvoi, etc. doivent être montés de manière à ce que la charge de rupture minimale ne soit pas inférieure à 22 kN.

→ Les éléments endommagés ou ceux dont l'origine et l'âge sont inconnus ne doivent pas être montés.

→ Si la situation le permet, le point de déviation doit être fixé à deux points d'amarrage différents.

→ Durant l'utilisation, le frottement ne doit pas détériorer les cordes.

- Accrochage de la corde auxiliaire
- Réglage du point d'amarrage en tenant compte de la marge de manœuvre nécessaire et du diagramme des charges (pour la hauteur, mesurer la corde au sol)
- Arrêt du moteur
- Arrêt de la pompe et de l'hydraulique auxiliaire
- Mettre la radiocommande sous clé (par ex. dans la cabine du véhicule)
- Déclencher l'interrupteur principal du véhicule
- Essai de fonctionnement: le fonctionnement des éléments de commande ne doit pas conduire au déplacement / abaissement du point d'amarrage
- Accrocher la corde auxiliaire au point d'amarrage (grutier) et au sol sous le point d'amarrage.

Exploitant / organisateur

- Signaler l'emplacement des harasses en dessinant un cercle autour du centre situé sous le point d'amarrage. Diamètre maximal: 1 m. Le centre se situe à l'endroit où la corde de sécurité pendante touche le sol.
- Signaler la zone de chute. Elle doit être libre de tout objet, plane et d'un diamètre minimal de 5 m.
 - Les harasses et autres matériels seront toujours stockés en dehors de cette zone.
 - S'il n'est pas possible d'éloigner les participants en attente ou les spectateurs de cette zone, il conviendra de disposer des barrières appropriées.
- Les câbles électriques seront posés de manière à ce qu'ils ne puissent pas entrer en contact avec la structure métallique de la grue. Le cas échéant, la structure métallique sera raccordée à la terre.
- Relier toutes les installations électriques à la source d'alimentation par un dispositif différentiel résiduel 30 mA.
- Si nécessaire, implanter un dispositif de protection contre la foudre.

10. Règlement pour les organisateurs / Consignes aux grimpeurs

- Déposer au sol tous les objets susceptibles de tomber (téléphone portable, clés, etc.) ainsi que les bijoux.
- Arrêter l'activité en cas de menace d'orage.
- Le point d'amarrage doit uniquement être déplacé par le grutier responsable (voir aussi Sauvetage).
- Ne commencer à grimper que lorsque le responsable de l'activité s'est assuré que
 - les harnais sont bien réglés
 - les longes sont fermées
 - le grimpeur a pris connaissance et a compris les consignes de sécurité. Aucun participant en attente ne se trouve dans la zone de chute.
- Les grimpeurs qui ne sont pas correctement maintenus par les harnais ne doivent pas prendre part à la manifestation.
- Les grimpeurs qui ne remplissent pas les conditions psychiques et physiques pour effectuer l'ascension ou la sécurisation ne doivent pas prendre part à la manifestation.
- Une trousse de premiers secours sera à disposition à proximité de l'installation. Au moins un utilisateur sera formé aux techniques de premiers secours.

Permis d'exploitation ./.

Permis d'exploitation

Grue

- La grue satisfait aux exigences de cette liste de contrôle (voir chap. 3 Renseignements auprès du propriétaire de la grue)
- Désignation de la grue utilisée (fabricant, type, année de construction, numéro de série):

Fabricant:

Type:

Année de construction:

Numéro de série:

- Adresse du propriétaire de la grue

- Date et signature, mandataire du propriétaire de la grue

Implantation de la grue et grutier

- La grue a été équipée en bonne et due forme et le point d'amarrage est installé (voir chap. 8 sous Grutier / spécialiste en grues)
- Adresse du grutier

- Date et signature du grutier

Exploitant / organisateur

- Les exigences de cette liste de contrôle ont été respectées. Le permis d'exploitation est délivré.
- Adresse de l'exploitant / de l'organisateur (> 18 ans)
- Date et signature de l'exploitant / de l'organisateur

^a EN 892, Equipement d'alpinisme et d'escalade - Cordes dynamiques - Exigences de sécurité et méthodes d'essai

^b EN 362, Equipement de protection individuelle contre les chutes de hauteur - Connecteurs

^c EN 12277, Equipement d'alpinisme et d'escalade - Harnais - Exigences de sécurité et méthodes d'essai

^d EN 341, Equipement de protection individuelle contre les chutes de hauteur; descenseurs
