



Checkliste

Explosionsrisiken

(Explosionsschutzdokument für KMU)

Haben Sie in Ihrem Betrieb die Explosionsgefahren unter Kontrolle?

Diese Checkliste ist für KMU bestimmt, die brennbare Stoffe lagern oder mit solchen Stoffen arbeiten. Dabei geht es um brennbare Gase (z. B. Flüssiggas), brennbare Flüssigkeiten (z. B. Lösemittel) und brennbare Feststoffe (Stäube von Holz, Nahrungsmitteln, Metallen, Kunststoffen usw.)

Die Hauptgefahren sind:

- Explosionsgefahr
- Brandgefahr

Mit dieser Checkliste können Sie geeignete Explosionsschutzmassnahmen veranlassen und ein einfaches Explosionsschutzdokument (gemäss Suva-Merkblatt 2153 bzw. Richtlinie 1999/92/EG) erstellen. Die Checkliste eignet sich nicht für Chemie- oder Grossanlagen.

1. Füllen Sie die Checkliste aus.

Wo Sie eine Frage mit «nein» oder «teilweise» beantworten, ist eine Massnahme zu treffen. Notieren Sie die Massnahmen auf der letzten Seite. Sollte eine Frage Ihren Betrieb nicht betreffen, streichen Sie diese einfach weg.

2. Setzen Sie die Massnahmen um.

3. Wo Sie Fragen mit «ja» beantworten, dokumentieren Sie die getroffenen Massnahmen auf der Seite 7 «Explosionsschutzdokument».

Kataster der brennbaren Flüssigkeiten, Gase und Stäube

Füllen Sie für jeden Lager- bzw. Verwendungsort die nachstehende Tabelle und die Checkliste aus.

Lager- bzw. Verwendungsort: _____

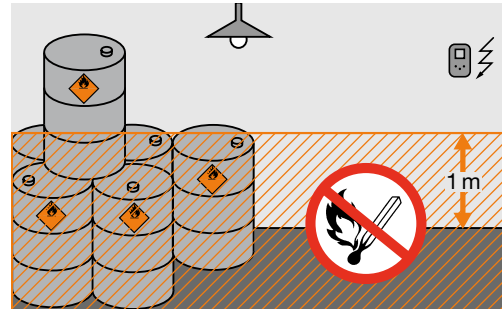
Brennbare Stoffe/ Stoffgruppen (z. B. leichtbrennbare Flüssigkeiten)	Maximale Menge (kg)	Kenngrössen (z. B. Flammpunkt, Mindestzündtemperatur)

1 Haben Sie überprüft, ob die brennbaren Stoffe durch weniger gefährliche ersetzt werden können?
(Beispiele: durch unbrennbare Stoffe oder brennbare Flüssigkeiten mit einem Flammpunkt über 30° C, Granulate oder Pasten)

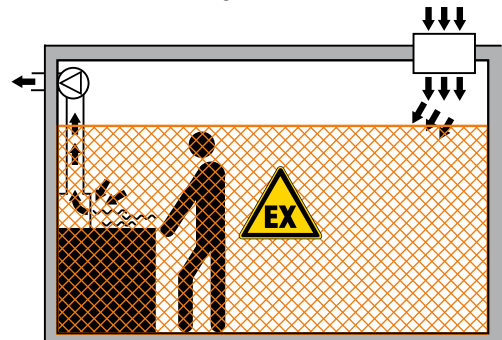
- ja
- teilweise
- nein

2 Haben Sie explosionsgefährdete Bereiche **in Zonen eingeteilt**?

- ja
- teilweise
- nein



1 Zone 2 in einem Lagerraum.



2 Zone 1 beim Umgang, z. B. Umfüllen.

Beispiele für Zonen finden Sie im Suva-Merkblatt «Explosionsschutz» unter www.suva.ch/2153.d:

- Lagerräume für leichtbrennbare Flüssigkeiten: Zone 2, bis 1 m über Boden (Bild 1)
- Umgang mit leichtbrennbaren Flüssigkeiten: Zone 1, bis 1 m über höchstmöglicher Austrittsstelle, in einem Abstand von 5 m (Bild 2)
- Rampe für Gase, leichter als Luft: Zone 1, im Abstand von 1 m bis Decke

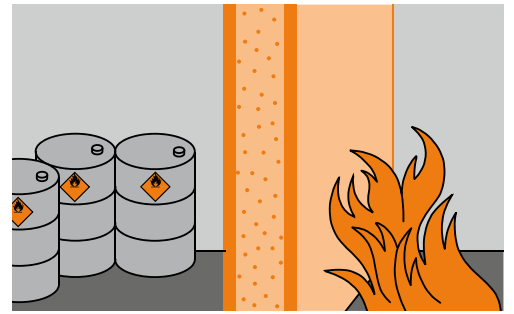
Zoneneinteilung, Zone:
Ausdehnung:
Zonenplan: (Hinweis auf Begleitdokument)

Lagerbereich und Arbeitsräume

- 3 Sind die Behälter (z. B. Fässer, Tanks), Anlagen, Arbeitsmittel, Rohrleitungen usw. gegen übermäßige **thermische Einwirkungen** geschützt? (Bild 3)

(Beispiele: Bauart der Räume EI 90, Türen EI 30, Brandabschnitte, Abschottungen für Durchführungen von Rohren, Kabeln usw., Einhalten der Brandschutzabstände, Werkstoffe aus nichtbrennbarem Material)

- ja
 teilweise
 nein

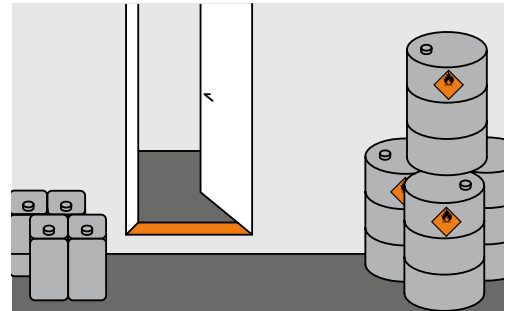


3 Schutz der Behälter gegen übermäßige thermische Einwirkung.

- 4 Sind **Rückhaltmassnahmen** getroffen, damit ausgelaufene Flüssigkeit nicht in benachbarte Räume, Kanalisationen und dergleichen fließen kann? (Bild 4)

(Beispiele: Schwellen, Wannen)

- ja
 teilweise
 nein



4 Rückhalten von ausgelaufenen Flüssigkeiten durch ausreichend hohe Schwelle.

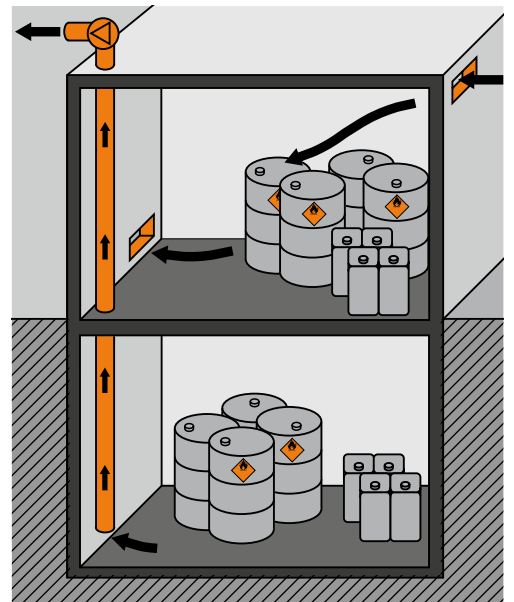
- 5 Sind die Anlagen und Arbeitsmittel so aufgestellt, dass **Gase und Dämpfe sich nicht** in gefährlichen Mengen in Keller, Kanäle, Schächte, Gruben und dergleichen **ausbreiten** können?

- ja
 teilweise
 nein

- 6 Werden die **Lagerbereiche** für brennbare Gase und Flüssigkeiten vorschriftsgemäss **gelüftet**? (Bild 5)

Vorschriftsgemäss heisst, dass die Lagerräume ausreichend natürlich oder künstlich gelüftet werden (z. B. 3–5-facher Luftwechsel pro Stunde). Unterflur liegende oder gefangene Räume müssen zwingend mit einer künstlichen Lüftung ausgerüstet sein. Bei Dämpfen und Gasen, die schwerer sind als Luft, müssen die Abluft- bzw. Absaugöffnungen in Bodennähe angeordnet werden. Bei Gasen, die leichter sind als Luft, müssen sich die Lüftungsöffnungen in Deckennähe befinden.

- ja
 teilweise
 nein



5 Entlüftung von Lagerräumen.
 Überflur: natürliche Lüftung möglich
 Unterflur: künstliche Lüftung zwingend

- 7 Sind die **Arbeitsbereiche** ausreichend **entlüftet**? (Bild 6)

Räume gelten als ausreichend künstlich entlüftet, wenn z. B. eine wirksame Quellenabsaugung vorhanden ist, oder wenn durch die Lüftung ein ungefähr 10-facher Luftwechsel pro Stunde erfolgt.

- ja
 teilweise
 nein

- 8 Sind die **Ventilatoren** im Abluftstrom so gestaltet und installiert, dass sie nicht zur Zündquelle werden?

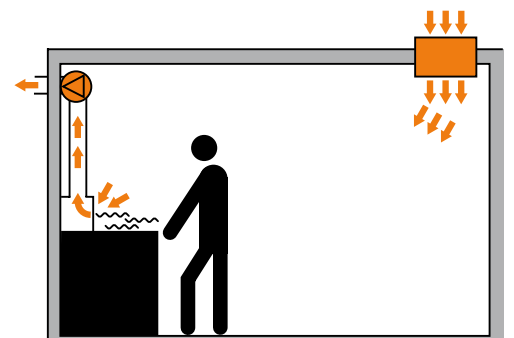
(Beispiel: keine elektrischen und mechanisch erzeugten Funken)

- ja
 teilweise
 nein

- 9 Sind die **Austrittsöffnungen** der Lüftungskanäle und die Abblaseleitungen von Sicherheitsventilen so angeordnet, dass die Abluft bzw. austretendes Gas gefahrlos abgeführt wird?

(Beispiel: über Dach, keine Zündquellen in Austrittsnähe)

- ja
 teilweise
 nein



6 Die Wirksamkeit der Lüftungsanlagen hängt wesentlich von der Luftführung ab.

- 10 Sind die Lagerräume bzw. -bereiche und Tankanlagen gegen **unbefugten Zugriff** geschützt?

(Beispiel: durch eine Umzäunung)

- ja
 teilweise
 nein

11 Ist der **Fluchweg** sichergestellt?

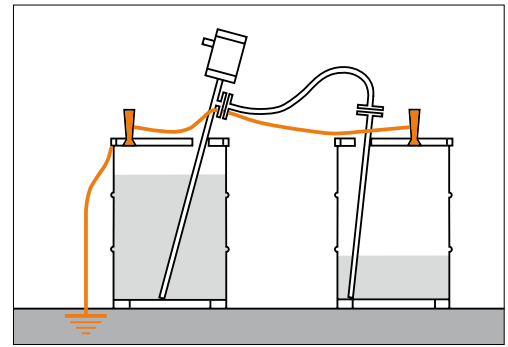
(Beispiel: direkt ins Freie, über brandabschnittsbildende Gänge, Türen in Fluchrichtung öffnend; die Fluchtwege und Notausgänge sind zu kennzeichnen und stets freizuhalten)

- ja
- teilweise
- nein

12 Werden in den explosionsgefährdeten Bereichen (Zonen) alle **wirksamen Zündquellen vermieden**? (Bild 7)

Mögliche Zündquellen sind: Flammen, heisse Oberflächen, mechanisch erzeugte Funken, elektrische Funken (elektrische Betriebsmittel explosionsgeschützt!), elektrostatische Entladungen (alle leitfähigen Anlageteile geerdet!), Blitzschlag usw.

- ja
- teilweise
- nein



7 Potentialausgleich und Erdung sind wichtige Massnahmen gegen die Bildung elektrostatischer Aufladungen.

Anlagen, Arbeitsmittel und Schutzausrüstungen

13 Sind für die Arbeitsmittel die **Konformitätserklärungen** (gemäss VGSEB) vorhanden?

Geräte, die nach dem 1.7.2003 in Verkehr gebracht wurden, müssen der Verordnung über Geräte und Schutzsysteme zur Verwendung in explosionsgefährdeten Bereichen (VGSEB) entsprechen.

- ja
- teilweise
- nein

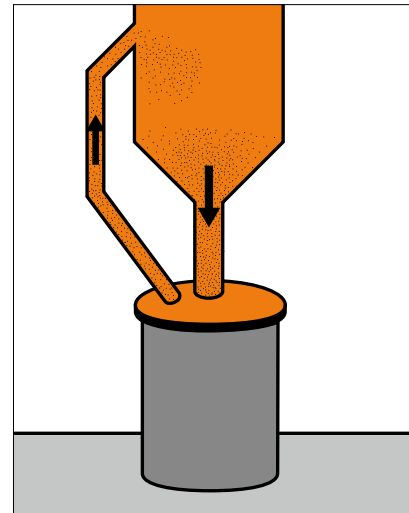
14 Werden die Arbeitsmittel **entsprechend den Zonen eingesetzt**?

- ja
- teilweise
- nein

15 Werden die Anlagen und Arbeitsmittel als **geschlossene Systeme** eingesetzt? (Bild 8)

(Beispiele: mit Gaspendelleitung, Druckausgleich aus Behältern gefahrlos ins Freie oder zur Entsorgung, geschlossene Behälter)

- ja
- teilweise
- nein



8 Vermeiden der Freisetzung von brennbaren Stoffen durch ein geschlossenes System.

16 Sind die Anlagen (Behälter, Rohrleitungen, Schläuche, Armaturen, Kontrollinstrumente usw.) so dimensioniert, dass sie mindestens dem zu erwartenden **Betriebsüberdruck standhalten**?

Für Druckbehälter gilt die Richtlinie 2014/68/EU (PED) bzw. die Druckbehälterverordnung und Druckgeräteverordnung.

- ja
- teilweise
- nein

17 Sind **konstruktive Massnahmen** getroffen, wenn die vorbeugenden Explosionsschutzmassnahmen nicht oder ungenügend wirksam sind?

(Beispiele: Explosionsdruckentlastung, explosionsfeste Bauweise, explosionstechnische Entkopplung wie Flammendurchschlagssicherungen oder Zellenradschleusen)

- ja
- teilweise
- nein

18 Sind die Anlagen (Behälter, Rohrleitungen usw.) so gestaltet bzw. geschützt, dass sie den zu erwartenden **mechanischen Einwirkungen** standhalten?

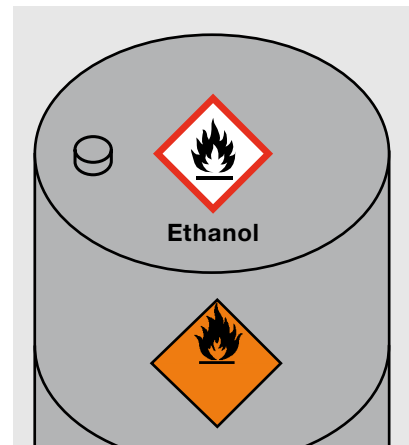
(Beispiel: Anfahrerschutz)

- ja
- teilweise
- nein

19 Sind Behälter, Rohrleitungen usw. ihrem Inhalt entsprechend gut sichtbar und dauerhaft **gekennzeichnet**? (Bild 9)

(Beispiel: Kennzeichnung nach Chemikalienrecht)

- ja
- teilweise
- nein



9 Korrekte Kennzeichnung von Lagerbehältern.

20 Wird mit Massnahmen dafür gesorgt, dass sich brennbarer Staub möglichst nicht ablagern kann und **Staubablagerungen entfernt** werden können, ohne sie aufzuwirbeln? (Bild 10)

(Beispiele: Weglassen von unnötigen waagrechten Flächen, Einsatz explosionsgeschützter, ortsveränderlicher oder stationärer Staubsaugereinrichtungen)

- ja
- teilweise
- nein

21 Werden **kleine Mengen** (bis insgesamt 100l) von **leichtbrennbaren Flüssigkeiten** im Arbeitsplatzbereich in Schränken aus nichtbrennbarem Material aufbewahrt?

- ja
- teilweise
- nein

22 Stehen dem Personal die nötigen **Persönlichen Schutzausrüstungen (PSA)** zur Verfügung?

(Beispiel: Schuhe mit ableitfähigen Sohlen)

- ja
- teilweise
- nein



10 Staub entfernen durch Saugen.

Organisation

23 Sind explosionsgefährdete **Lagerbereiche** und Arbeitsräume **gekennzeichnet**? (Bild 11)

Geeignetes Warnzeichen: «Warnung vor explosionsfähiger Atmosphäre» (Suva-Bestellnummer 1729/90)

- ja
- teilweise
- nein

24 Werden in den Arbeitsräumen bzw. Arbeitsbereichen nur diejenigen Mengen **brennbarer Stoffe** aufbewahrt, die für den ungehinderten Arbeitsablauf nötig sind (z. B. **Tagesbedarf**)?

- ja
- teilweise
- nein

25 Werden **Behälter**, die brennbare Flüssigkeiten oder Feststoffe enthalten, bei Nichtbetrieb bzw. Nichtgebrauch **geschlossen oder zugedeckt**?

- ja
- teilweise
- nein

26 Sind die **Brandlasten** im Lagerbereich und in den Arbeitsräumen auf das Minimum beschränkt und die brennbaren Stoffe getrennt von entzündend wirkenden Stoffen gelagert? (Bild 12)

(Beispiel: separate Lagerung von Verpackungsmaterial)

- ja
- teilweise
- nein

27 Sind zweckmässige **Lösch- und Kühleinrichtungen vorhanden**? (Bild 13)

(Beispiele: Feuerlöscher, Löschposten, Berieselungsanlage)

- ja
- teilweise
- nein

28 Sind **Betriebsanweisungen** mit den Sicherheitshinweisen vorhanden?

(Beispiel: in der Nähe der Anlagen und Arbeitsmittel angeschlagen oder griffbereit aufbewahrt)

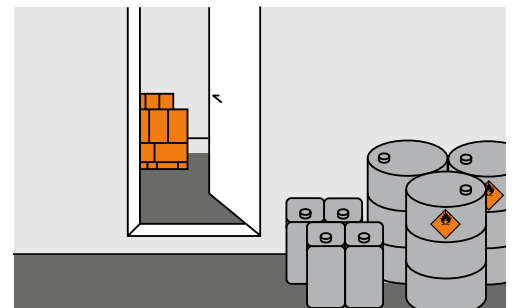
- ja
- teilweise
- nein

29 Werden die anzuwendenden **Schutzmassnahmen** in einer **Schweisserlaubnis** festgehalten, bevor Funken erzeugende Arbeiten in explosionsgefährdeten Bereichen ausgeführt werden?

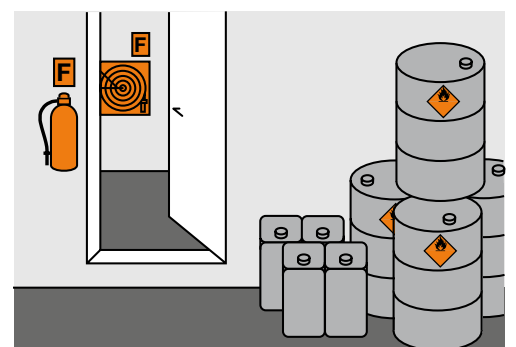
- ja
- teilweise
- nein



11 Warnzeichen EX



12 Aufbewahrung von brennbaren Materialien in separatem Lagerraum.



13 Bereitstellen von geeigneten Lösch- und Kühlmitteln.

-
- 30** Ist für ausserordentliche Ereignisse ein **Notfallkonzept** vorhanden, aus dem hervorgeht, welche Massnahmen in den verschiedenen Situationen zu treffen sind?
- (Beispiel: Organisations- und Einsatzplan, um die sichere Evakuierung des Personals und den Einsatz der Wehrdienste zu gewährleisten)
- ja
 teilweise
 nein
-

Instruktion, Instandhaltung und Koordination

- 31** Werden die betroffenen **Mitarbeiter** (Festangestellte und Temporärarbeitende) beim Neueintritt und in regelmässigen Abständen über die Gefahren und die **Schutzmassnahmen instruiert**?
- ja
 teilweise
 nein
-

- 32** Werden die **Anlagen** in angemessenen Zeitabständen durch fachkundiges Personal **instand gehalten**?
- (Beispiele: Wartungsanleitung, Dokumentation der Instandhaltung)
- ja
 teilweise
 nein
-

- 33** Werden für das **Begehen** von Behältern und **engen Räumen** die Richtlinien der Suva befolgt?
- (Siehe unter www.suva.ch/1416.d)
- ja
 teilweise
 nein
-

- 34** Werden **Einsätze von Drittfirmen so koordiniert**, dass die Sicherheit aller beteiligten Mitarbeiter gewährleistet ist?
- ja
 teilweise
 nein
-

Weitere Informationen:

- EKAS-Richtlinie «Brennbare Flüssigkeiten» unter www.suva.ch/1825.d
- EKAS-Richtlinie «Destillationsanlagen für brennbare Flüssigkeiten» unter www.suva.ch/2387.d
- EKAS-Richtlinie «Flüssiggas» unter www.suva.ch/6517.d
- Suva-Richtlinien betreffend Arbeiten in Behältern und engen Räumen unter www.suva.ch/1416.d
- Suva-Merkblatt «Explosionsschutz» unter www.suva.ch/2153.d
- Suva-Merkblatt «Sicherheitstechnische Kenngrössen von Flüssigkeiten und Gasen» unter www.suva.ch/1469.d
- Suva-Merkblatt «Sichere Biogasanlagen» unter www.suva.ch/66055.d
- Suva-Checkliste «Gasflaschen» unter www.suva.ch/67068.d
- Suva-Checkliste «Lagern von leichtbrennbaren Flüssigkeiten» unter www.suva.ch/67071.d
- Suva-Checkliste «Umgang mit Lösemitteln» unter www.suva.ch/67013.d
- Suva-Checkliste «Statische Elektrizität» unter www.suva.ch/67083.d

Es ist möglich, dass in Ihrem Betrieb noch weitere Gefahren zum Thema dieser Checkliste bestehen.
Ist dies der Fall, treffen Sie die notwendigen zusätzlichen Massnahmen. Notieren Sie diese auf der letzten Seite.

Explosionsschutzdokument – Dokumentation bereits getroffener Massnahmen

Ausgefüllt von:	Datum:	Unterschrift:
2 Zone:	Lagerort / Verwendungsort:	

Lagerbereiche und Arbeitsräume

3 Thermische Einwirkungen:
4 Rückhaltmassnahmen:
5 Ausbreitung:
6, 7 Lüftung:
8 Ventilatoren:
9 Austrittsöffnungen:
10 Unbefugter Zugriff:
11 Fluchtweg:
12 Wirksame Zündquellen:

Anlagen, Arbeitsmittel und Schutzausrüstungen

13 Konformitätserklärungen:
14 Einsatz der Arbeitsmittel:
15 Geschlossene Systeme:
16 Druckfestigkeit:
17 Konstruktive Massnahmen:
18 Mechanische Einwirkungen:
19 Kennzeichnung:
20 Staubablagerungen:
21 Kleine Lagermengen:
22 Persönliche Schutzausrüstungen (PSA):

Organisation

23 Kennzeichnung der explosionsgefährdeten Bereiche:
24 Menge (Tagesbedarf):
25 Verschliessen der Behälter:
26 Brandlasten:
27 Lösch- und Kühleinrichtungen:
28 Betriebsanweisungen:
29 Schweisserlaubnis:
30 Notfallkonzept:

Instruktion, Instandhaltung und Koordination

31 Instruktion:
32 Instandhaltung:
33 Enge Räume:
34 Koordination:

Checkliste ausgefüllt von: _____

Datum: _____

Unterschrift: _____

Kontrollierte Bereiche: _____

Nr.	Zu erledigende Massnahme	Termin	beauftragte Person	erledigt		Bemerkungen	geprüft	
				Datum	Visum		Datum	Visum

Wiederholung der Kontrolle am: _____

(Empfehlung: alle 6 Monate)

→ **Haben Sie Fragen? Rufen Sie uns an: Tel. 058 411 12 12, kundendienst@suva.ch**
Download und Bestellungen: www.suva.ch/67132.d