

## Türen und Tore Checkliste

### Das darf doch nicht sein!

Die Gefahren, die von Türen und Toren ausgehen, werden oft unterschätzt. Immer wieder ereignen sich schwere oder gar tödliche Unfälle, insbesondere an grossen Toren.

#### Die Hauptgefahren sind:

- Einklemmen von Körperteilen
- Erschlagenwerden von einem abstürzenden Tor
- Verletztwerden bei der Störungsbehebung und Instandhaltung

Mit dieser Checkliste bekommen Sie solche Gefahren besser in den Griff.

## 1. Füllen Sie die Checkliste aus.

Wo Sie eine Frage mit «nein» oder «teilweise» beantworten, ist eine Massnahme zu treffen. Notieren Sie die Massnahmen auf der letzten Seite. Sollte eine Frage Ihren Betrieb nicht betreffen, streichen Sie diese einfach weg.

## 2. Setzen Sie die Massnahmen um.

### Türen in Fluchwegen

- 1 Lassen sich Türen in Fluchwegen jederzeit rasch und ohne Hilfsmittel (ohne Schlüssel) in Fluchrichtung öffnen?  ja  
 teilweise  
 nein

### Verkehrswege

- 2 Sind zur Vermeidung von Gefahren verkehrstechnischer Art im Bereich von Türen und Toren geeignete Massnahmen getroffen worden?  ja  
 teilweise  
 nein

Mögliche Gefahren:

- Personendurchgang mündet direkt in eine Fahrbahn (Bild 1)
- unerwartete Gefahr hinter Türen, z. B. eine Absturzstelle
- Aufschlagen von Türen gegen Personen oder Fahrzeuge
- Behinderung des Verkehrsflusses

- 3 Sind Türen aus durchsichtigem Material deutlich erkennbar? (Bild 2)  ja  
 teilweise  
 nein

### Schutz gegen Einklemmen

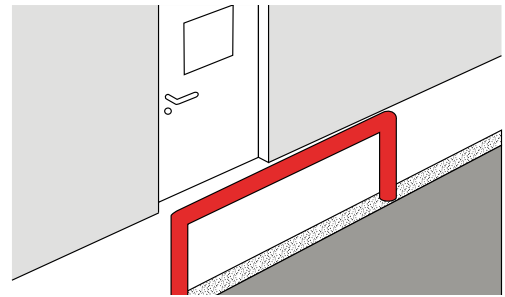
- 4 Sind gefährliche Klemm- und Scherstellen, z. B. zwischen Torflügeln und festen Bauteilen, gesichert? (Bild 3 und 4)  ja  
 teilweise  
 nein

Hinweise:

- Bei Toren, die zum Öffnen angehoben werden, muss das Gewicht des Torflügels ausreichend kompensiert sein (z. B. durch Feder- spannung, Gegengewichte), so dass der Benutzer die beim Öffnen und Schliessen auftretenden Kräfte sicher beherrschen kann.
- Motorisch angetriebene Tore brauchen eine Schutzeinrichtung. Mögliche Lösungen:
  - zum Öffnen und Schliessen Tippschalteinrichtung (mit guter Sicht auf die Gefahrenstellen)
  - Sicherheitsschaltleisten
  - Antrieb des Tores mit Kraft- und Energiebegrenzung (für Überprüfung Fachperson beziehen!)
- Wo nötig müssen genügend grosse Sicherheitsabstände vorhanden sein
  - für den Körper mind. 500 mm
  - für die Finger mind. 25 mm (Bild 5)

- 5 Sind die Antriebe gesichert?  ja  
 teilweise  
 nein
- z. B. Verschalung oder bei Kettentrieben Sicherung der Auflaufstellen (Bild 6)

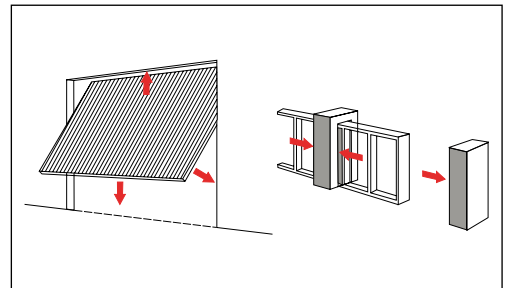
- 6 Kann bei Toren mit Schlupftüre der Torflügel nur bewegt werden, wenn die Schlupftüre geschlossen ist (Verriegelung)?  ja  
 teilweise  
 nein



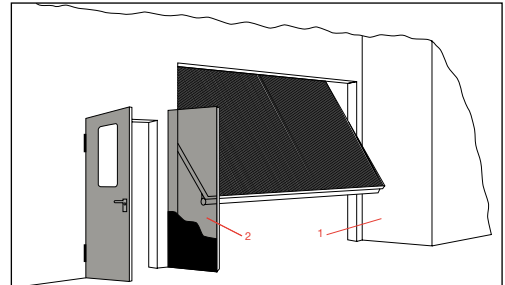
1 Die Schikane verhindert, dass Personen unmittelbar auf die Strasse treten.



2 Bei Türen aus durchsichtigem Material sind wenn nötig Markierungen anzubringen.

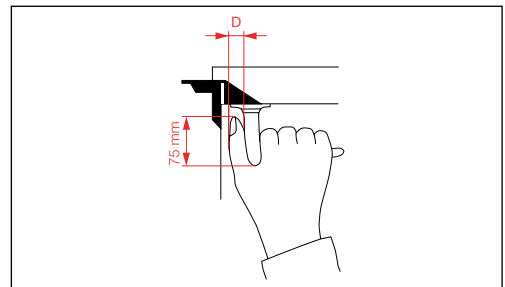


3 Typische Quetsch- und Scherstellen zwischen Torflügel und festen Gebäudeteilen.



4 Bauliche Massnahmen zur Sicherung der zugänglichen Klemmstellen an den Nebenkanten eines Kipptores.

- 1) Wandvorsprung oder Gebäudewand  
2) Schutzwand



5 Richtige Anordnung eines Druckers mit genügend Platz für den Daumen.

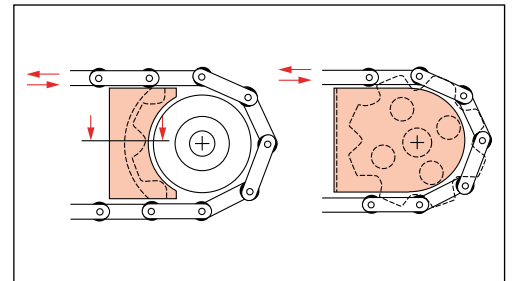
Für Türen:  $D \geq 25 \text{ mm}$   
Für Tore:  $D \geq 40 \text{ mm}$

Bei engen Platzverhältnissen eignen sich gekröpfte Türgriffe.

## Sicherung der Torflügel gegen Abstürzen und Umstürzen

- 7 Sind Torflügel, die zum Öffnen angehoben werden, mit einer Fangvorrichtung gegen Absturz gesichert?  
Fangvorrichtungen: Bilder 7 und 8
- 8 Sind Gegengewichte geführt und ist ihr Gefahrenbereich mit robusten Verdeckungen gesichert?
- 9 Sind Schiebeflügel gegen Umstürzen gesichert?  
Beispiel einer Sicherung: Bild 9.

- ja  
 teilweise  
 nein
- ja  
 teilweise  
 nein
- ja  
 teilweise  
 nein

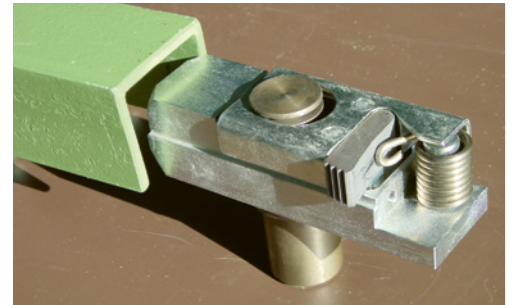


6 Gesicherte Auflaufstellen bei einem Kettentrieb.

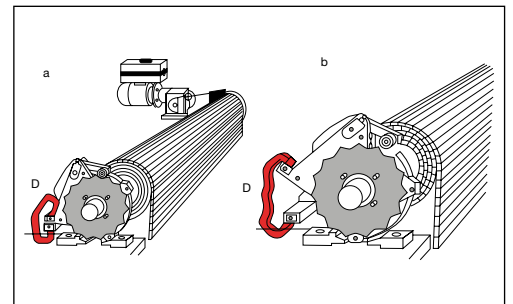
## Instandhaltung

- 10 Werden Türen und Tore nach Angaben des Herstellers regelmässig gewartet, und werden die Wartungs- und Instandhaltungsarbeiten dokumentiert?
- 11 Ist die Person, welche die Wartungs- und Instandhaltungsarbeiten ausführt, dafür qualifiziert?  
Wichtig ist, dass eine Fachperson die Funktionstüchtigkeit der Sicherheitseinrichtungen überprüft (Fangvorrichtung, Kontakteleisten, Kraft- und Energiebegrenzung des Antriebs, Tippschalt-einrichtung usw.).
- 12 Weist jede motorisch angetriebene Tür- bzw. Toranlage einen Sicherheitsschalter auf, der in der Aus-Stellung mit Vorhängeschlössern gesichert werden kann? (Bild 10)
- 13 Werden Arbeiten in der Höhe von gesicherten Standorten aus ausgeführt?  
z.B. Arbeitspodeste, geeignete Leitern
- 14 Wird periodisch von einer Fachperson überprüft, ob die Türen und Tore im Betrieb noch dem Stand der Technik entsprechen?

- ja  
 teilweise  
 nein
- ja  
 nein
- ja  
 teilweise  
 nein
- ja  
 nein
- ja  
 nein



7 Seilbruchfangvorrichtung im Führungsprofil des Tores.



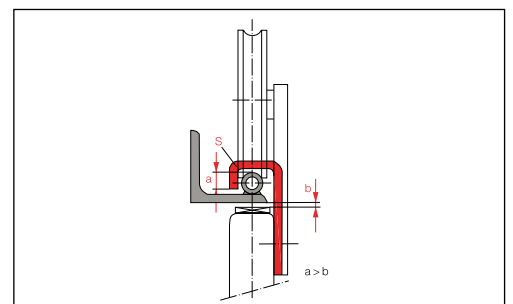
8 Fangvorrichtung für Rolltor mit Dämpfungsbügel (D):

- a) Dämpfungsbügel im Normalzustand.  
b) Die Fangvorrichtung hat angesprochen und den Torabsturz verhindert. Der Dämpfungsbügel ist deformiert.

## Dokumente

- 15 Sind die Anleitungen für Betrieb und Instandhaltung verfügbar?
- 16 Liegt für jede motorisch angetriebene Tür- und Toranlage mit Baujahr ab 1997 eine Konformitätserklärung des Herstellers oder Verkäufers vor?

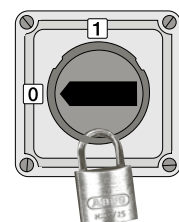
- ja  
 nein
- ja  
 nein



9 Der Schutzhalter (S) verhindert das Umkippen des Schiebeflügels.

Es ist möglich, dass in Ihrem Betrieb noch weitere Gefahren zum Thema dieser Checkliste bestehen. Ist dies der Fall, treffen Sie die notwendigen zusätzlichen Massnahmen. Notieren Sie diese auf der letzten Seite.

## TOR 7



10 Sicherheitsschalter.

Checkliste ausgefüllt von: \_\_\_\_\_

Datum: \_\_\_\_\_

Unterschrift: \_\_\_\_\_

Überprüfte Türen und Tore: \_\_\_\_\_

Nr.	Zu erledigende Massnahme	Termin	beauftragte Person	erledigt		Bemerkungen	geprüft	
				Datum	Visum		Datum	Visum

Wiederholung der Kontrolle am: \_\_\_\_\_

➔ **Haben Sie Fragen? Rufen Sie uns an: Tel. 058 411 12 12, kundendienst@suva.ch**  
**Download und Bestellungen: [www.suva.ch/67072.d](http://www.suva.ch/67072.d)**